

POSTES CANADA

Catalogue de pièces 2021



Châssis Ford E-450

Carrosserie Morgan Olson 2021



1.800.233.4823
WWW.MORGANOLSON.COM



Ce catalogue de pièces s'applique aux véhicules de livraison de colis suivants ;

Châssis VIN #	Unité #	1FC3E3KK6NDC30611	212100	1FC3E3KK9NDC30666	212280
1FC3E3KK3NDC30694	212231	1FC3E3KK8NDC30612	212105	1FC3E3KK0NDC30667	212283
1FC3E3KK2NDC30718	212268	1FC3E3KKXNDC30613	212035	1FC3E3KK2NDC30668	212285
1FC3E3KK4NDC30719	212271	1FC3E3KK1NDC30614	212060	1FC3E3KK4NDC30669	212292
1FC3E3KK0NDC30720	212273	1FC3E3KK3NDC30615	212203	1FC3E3KK0NDC30670	212295
1FC3E3KK2NDC30721	212274	1FC3E3KK5NDC30616	212206	1FC3E3KK2NDC30671	212300
1FC3E3KK4NDC30722	212275	1FC3E3KK7NDC30617	212237	1FC3E3KK4NDC30672	212040
1FC3E3KK6NDC30723	212277	1FC3E3KK9NDC30618	212239	1FC3E3KK6NDC30673	212123
1FC3E3KK8NDC30724	212288	1FC3E3KK0NDC30619	212243	1FC3E3KK8NDC30674	212135
1FC3E3KKXNDC30725	212290	1FC3E3KK7NDC30620	212244	1FC3E3KKXNDC30675	212136
1FC3E3KK1NDC30726	212296	1FC3E3KK9NDC30621	212247	1FC3E3KK1NDC30676	212138
1FC3E3KK9NDC19392	210736	1FC3E3KK0NDC30622	212211	1FC3E3KK3NDC30677	212143
1FC3E3KK9NDC30568	212159	1FC3E3KK2NDC30623	212250	1FC3E3KK5NDC30678	212190
1FC3E3KK0NDC30569	212176	1FC3E3KK4NDC30624	212254	1FC3E3KK7NDC30679	212191
1FC3E3KK7NDC30570	210708	1FC3E3KK6NDC30625	212258	1FC3E3KK3NDC30680	212220
1FC3E3KK9NDC30571	210709	1FC3E3KK8NDC30626	212205	1FC3E3KK5NDC30681	212241
1FC3E3KK0NDC30572	210710	1FC3E3KKXNDC30627	212240	1FC3E3KK7NDC30682	212245
1FC3E3KK2NDC30573	210711	1FC3E3KK1NDC30628	212242	1FC3E3KK9NDC30683	212260
1FC3E3KK4NDC30574	210712	1FC3E3KK3NDC30629	212252	1FC3E3KK0NDC30684	212267
1FC3E3KK6NDC30575	210722	1FC3E3KKXNDC30630	212253	1FC3E3KK2NDC30685	212276
1FC3E3KK8NDC30576	210723	1FC3E3KK1NDC30631	212256	1FC3E3KK4NDC30686	212282
1FC3E3KKXNDC30577	210724	1FC3E3KK3NDC30632	212257	1FC3E3KK6NDC30687	212286
1FC3E3KK1NDC30578	210725	1FC3E3KK5NDC30633	212246	1FC3E3KK8NDC30688	212291
1FC3E3KK3NDC30579	212011	1FC3E3KK7NDC30634	212251	1FC3E3KKXNDC30689	212294
1FC3E3KKXNDC30580	212012	1FC3E3KK9NDC30635	212255	1FC3E3KK6NDC30690	212144
1FC3E3KK1NDC30581	212013	1FC3E3KK0NDC30636	212027	1FC3E3KK8NDC30691	212177
1FC3E3KK3NDC30582	212014	1FC3E3KK2NDC30637	212031	1FC3E3KKXNDC30692	212225
1FC3E3KK5NDC30583	212015	1FC3E3KK4NDC30638	212073	1FC3E3KK1NDC30693	212228
1FC3E3KK7NDC30584	212016	1FC3E3KK6NDC30639	212179	1FC3E3KK5NDC30695	212234
1FC3E3KK9NDC30585	212017	1FC3E3KK2NDC30640	212207	1FC3E3KK7NDC30696	212235
1FC3E3KK0NDC30586	212018	1FC3E3KK4NDC30641	212208	1FC3E3KK9NDC30697	212236
1FC3E3KK2NDC30587	212021	1FC3E3KK6NDC30642	212209	1FC3E3KK0NDC30698	212238
1FC3E3KK4NDC30588	212036	1FC3E3KK8NDC30643	212212	1FC3E3KK2NDC30699	212248
1FC3E3KK6NDC30589	212043	1FC3E3KKXNDC30644	212213	1FC3E3KK5NDC30700	212279
1FC3E3KK2NDC30590	212047	1FC3E3KK1NDC30645	212214	1FC3E3KK7NDC30701	212261
1FC3E3KK4NDC30591	212048	1FC3E3KK3NDC30646	212215	1FC3E3KK9NDC30702	212262
1FC3E3KK6NDC30592	212052	1FC3E3KK5NDC30647	212124	1FC3E3KK0NDC30703	212264
1FC3E3KK8NDC30593	212054	1FC3E3KK7NDC30648	212217	1FC3E3KK2NDC30704	212269
1FC3E3KKXNDC30594	212056	1FC3E3KK9NDC30649	212219	1FC3E3KK4NDC30705	212272
1FC3E3KK1NDC30595	212058	1FC3E3KK5NDC30650	212223	1FC3E3KK6NDC30706	212278
1FC3E3KK3NDC30596	212059	1FC3E3KK7NDC30651	212227	1FC3E3KK8NDC30707	212298
1FC3E3KK5NDC30597	212061	1FC3E3KK9NDC30652	212230	1FC3E3KKXNDC30708	212101
1FC3E3KK7NDC30598	212076	1FC3E3KK0NDC30653	212233	1FC3E3KK1NDC30709	212192
1FC3E3KK9NDC30599	212078	1FC3E3KK2NDC30654	212249	1FC3E3KK8NDC30710	212193
1FC3E3KK1NDC30600	212079	1FC3E3KK4NDC30655	212142	1FC3E3KKXNDC30711	212197
1FC3E3KK3NDC30601	212080	1FC3E3KK6NDC30656	212178	1FC3E3KK1NDC30712	212201
1FC3E3KK5NDC30602	212081	1FC3E3KK8NDC30657	212187	1FC3E3KK3NDC30713	212297
1FC3E3KK7NDC30603	212083	1FC3E3KKXNDC30658	212194	1FC3E3KK5NDC30714	212232
1FC3E3KK9NDC30604	212088	1FC3E3KK1NDC30659	212204	1FC3E3KK7NDC30715	212263
1FC3E3KK0NDC30605	212089	1FC3E3KK8NDC30660	212210	1FC3E3KK9NDC30716	212265
1FC3E3KK2NDC30606	212090	1FC3E3KKXNDC30661	212216	1FC3E3KK0NDC30717	212266
1FC3E3KK4NDC30607	212092	1FC3E3KK1NDC30662	212222	1FC3E3KK0NDC27915	212022
1FC3E3KK6NDC30608	212095	1FC3E3KK3NDC30663	212224	1FC3E3KK2NDC27916	212023
1FC3E3KK8NDC30609	212096	1FC3E3KK5NDC30664	212226	1FC3E3KK4NDC27917	212025
1FC3E3KK4NDC30610	212097	1FC3E3KK7NDC30665	212229	1FC3E3KK6NDC27918	212026

Ce catalogue de pièces s'applique aux véhicules de livraison de colis suivants ;

1FC3E3KK8NDC27919	212028	1FC3E3KK5NDC27974	212033	1FC3E3KK2NDC28029	212182
1FC3E3KK4NDC27920	212029	1FC3E3KK7NDC27975	212034	1FC3E3KK9NDC28030	212183
1FC3E3KK6NDC27921	212030	1FC3E3KK9NDC27976	212037	1FC3E3KK0NDC28031	212184
1FC3E3KK8NDC27922	212032	1FC3E3KK0NDC27977	212038	1FC3E3KK2NDC28032	212186
1FC3E3KKXNDC27923	212041	1FC3E3KK2NDC27978	212039	1FC3E3KK4NDC28033	212189
1FC3E3KK1NDC27924	212042	1FC3E3KK4NDC27979	212049	1FC3E3KK6NDC28034	212196
1FC3E3KK3NDC27925	212044	1FC3E3KK0NDC27980	212069	1FC3E3KK8NDC28035	212198
1FC3E3KK5NDC27926	212098	1FC3E3KK2NDC27981	212070	1FC3E3KKXNDC28036	212199
1FC3E3KK7NDC27927	212099	1FC3E3KK4NDC27982	212072	1FC3E3KK1NDC28037	212200
1FC3E3KK9NDC27928	212104	1FC3E3KK6NDC27983	212074	1FC3E3KK3NDC28038	212202
1FC3E3KK0NDC27929	212127	1FC3E3KK8NDC27984	212077	1FC3E3KK5NDC28039	212218
1FC3E3KK7NDC27930	212130	1FC3E3KKXNDC27985	212091	1FC3E3KK1NDC28040	212221
1FC3E3KK9NDC27931	212132	1FC3E3KK1NDC27986	212094	1FC3E3KK3NDC28041	212284
1FC3E3KK0NDC27932	212137	1FC3E3KK3NDC27987	212170	1FC3E3KK5NDC28042	212299
1FC3E3KK2NDC27933	212141	1FC3E3KK5NDC27988	212171	1FC3E3KK7NDC28043	212075
1FC3E3KK4NDC27934	210726	1FC3E3KK7NDC27989	212172	1FC3E3KK9NDC28044	212085
1FC3E3KK6NDC27935	210727	1FC3E3KK3NDC27990	212173	1FC3E3KK0NDC28045	212107
1FC3E3KK8NDC27936	210728	1FC3E3KK5NDC27991	212174	1FC3E3KK2NDC28046	212111
1FC3E3KKXNDC27937	210729	1FC3E3KK7NDC27992	212301	1FC3E3KK4NDC28047	212112
1FC3E3KK1NDC27938	210730	1FC3E3KK9NDC27993	212024	1FC3E3KK6NDC28048	212116
1FC3E3KK3NDC27939	210731	1FC3E3KK0NDC27994	212259	1FC3E3KK8NDC28049	212118
1FC3E3KKXNDC27940	210732	1FC3E3KK2NDC27995	212082	1FC3E3KK4NDC28050	212121
1FC3E3KK1NDC27941	210733	1FC3E3KK4NDC27996	212185	1FC3E3KK6NDC28051	212126
1FC3E3KK3NDC27942	210734	1FC3E3KK6NDC27997	212195	1FC3E3KK8NDC28052	212134
1FC3E3KK5NDC27943	212064	1FC3E3KK8NDC27998	212289	1FC3E3KKXNDC28053	212156
1FC3E3KK7NDC27944	212065	1FC3E3KKXNDC27999	212045	1FC3E3KK1NDC28054	212180
1FC3E3KK9NDC27945	212066	1FC3E3KK0NDC28000	212046	1FC3E3KK3NDC28055	212181
1FC3E3KK0NDC27946	212067	1FC3E3KK2NDC28001	212050	1FC3E3KK5NDC28056	212188
1FC3E3KK4NDC27947	212068	1FC3E3KK4NDC28002	212053	1FC3E3KK7NDC28057	212270
1FC3E3KK6NDC27948	212122	1FC3E3KK6NDC28003	212055	1FC3E3KK9NDC28058	212281
1FC3E3KK8NDC27949	212145	1FC3E3KK8NDC28004	212057	1FC3E3KK0NDC28059	212287
1FC3E3KK2NDC27950	212146	1FC3E3KKXNDC28005	212071	1FC3E3KK7NDC28060	212293
1FC3E3KK4NDC27951	212147	1FC3E3KK1NDC28006	212084	1FC3E3KK9NDC28061	210703
1FC3E3KK6NDC27952	212148	1FC3E3KK3NDC28007	212086	1FC3E3KK0NDC28062	210704
1FC3E3KK8NDC27953	212149	1FC3E3KK5NDC28008	212087	1FC3E3KK2NDC28063	210705
1FC3E3KKXNDC27954	212150	1FC3E3KK7NDC28009	212093	1FC3E3KK4NDC28064	210706
1FC3E3KK1NDC27955	212151	1FC3E3KK9NDC28010	212102	1FC3E3KK6NDC28065	210707
1FC3E3KK3NDC27956	212152	1FC3E3KK3NDC28011	212103	1FC3E3KK8NDC28066	210713
1FC3E3KK5NDC27957	212153	1FC3E3KK7NDC28012	212106	1FC3E3KKXNDC28067	210714
1FC3E3KK7NDC27958	212154	1FC3E3KK9NDC28013	212108	1FC3E3KK1NDC28068	210715
1FC3E3KK9NDC27959	212155	1FC3E3KK0NDC28014	212109	1FC3E3KK3NDC28069	210716
1FC3E3KK5NDC27960	212158	1FC3E3KK2NDC28015	212110	1FC3E3KKXNDC28070	210717
1FC3E3KK7NDC27961	212160	1FC3E3KK4NDC28016	212113	1FC3E3KK1NDC28071	210718
1FC3E3KK9NDC27962	212161	1FC3E3KK6NDC28017	212114	1FC3E3KK3NDC28072	210719
1FC3E3KK0NDC27963	212162	1FC3E3KK8NDC28018	212115	1FC3E3KK5NDC28073	210720
1FC3E3KK2NDC27964	212163	1FC3E3KKXNDC28019	212117	1FC3E3KK7NDC28074	210721
1FC3E3KK4NDC27965	212164	1FC3E3KK6NDC28020	212119	1FC3E3KK3NDC22269	212139
1FC3E3KK6NDC27966	212165	1FC3E3KK8NDC28021	212120	1FC3E3KKXNDC22270	212140
1FC3E3KK8NDC27967	212166	1FC3E3KKXNDC28022	212125	1FC3E3KK1NDC22271	210735
1FC3E3KKXNDC27968	212167	1FC3E3KK1NDC28023	212128	1FC3E3KK3NDC22272	212051
1FC3E3KK1NDC27969	212168	1FC3E3KK3NDC28024	212129	1FC3E3KK5NDC22273	212062
1FC3E3KK8NDC27970	212169	1FC3E3KK5NDC28025	212131	1FC3E3KK7NDC22274	212063
1FC3E3KKXNDC27971	210737	1FC3E3KK7NDC28026	212133		
1FC3E3KK1NDC27972	212019	1FC3E3KK9NDC28027	212157		
1FC3E3KK3NDC27973	212020	1FC3E3KK0NDC28028	212175		

APPLICATION	3
TABLE DES MATIÈRES	4
INTRODUCTION	5
CABINE – BOÎTE MOTEUR – PARE-BRISE	6-7
ÉTAPES – ISOLATION DE LA BOÎTE MOTEUR - COUVERCLE D'ESSUIE-GLACE	8-9
CHAUFFAGE – DÉGIVREUR	10-11
CAPOT	12-13
TABLEAU DE BORD ET SIÈGES	14-15
PLANCHER	16-17
CÔTÉS	18-19
PLAFOND – ARRIÈRE	20-21
PORTE LATÉRALE – PARTIE INFÉRIEURE	22-23
CLOISON	24-25
PORTE À RIDEAU - 47005932	26-31
CONTRÔLE DES CHARGES	32-33
PARE-CHOCS – SYSTÈMES SANS CLÉ	34-35
MIROIRS ET ESSUIE-GLACE	36-37
DIVERS	38-39
COMPOSANTS ÉLECTRIQUES	40-41
WALK-IN VAN COMMON FASTENERS	42-46
FAISCEAUX DE CÂBLAGE	47
SCHÉMAS DE CÂBLAGE	48-87

Ce guide présente des illustrations et des numéros de pièces des véhicules de livraison Postes Canada et s'applique à la liste des matériaux#s; JV003603 2021.

Comment commander des pièces Morgan Olson auprès de notre distributeur canadien de pièces

La première étape consiste à localiser les références que vous souhaitez commander.

Méthode 1 (conseillé)

Accédez à notre site Web de pièces, WWW.MORGANOLSONPARTS.COM et recherchez le numéro VIN de votre véhicule pour obtenir une liste des pièces générées directement à partir de votre véhicule..

Vous pouvez filtrer davantage la liste des articles en sélectionnant la catégorie pour l'emplacement des pièces. C'EST À DIRE. Pare-chocs, capot, vitre, porte arrière, etc.

Vous pouvez modifier le menu déroulant de recherche pour rechercher par numéro de pièce, description, UNITÉ numéro ou numéro VMRS.

Méthode 2

Utilisez ce catalogue de pièces pour identifier vos numéros de pièce.

Rendez-vous ensuite sur WWW.MORGANOLSONPARTS.COM et recherchez par numéro de pièce pour obtenir la disponibilité des prix, ajoutez les articles à votre panier.

Méthode 3

Appelez notre distributeur canadien de pièces, Jim Keay Ford

Contact principal Ben 1-613-841-4021

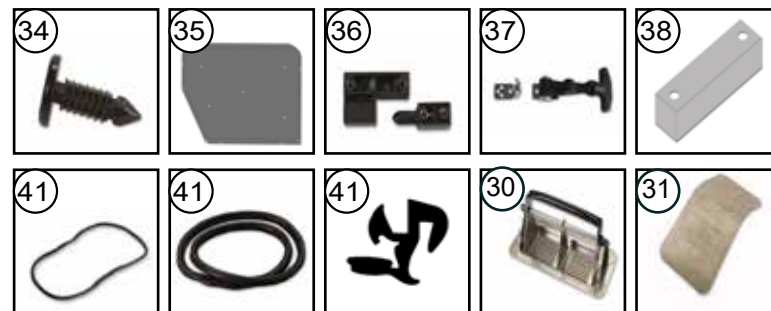
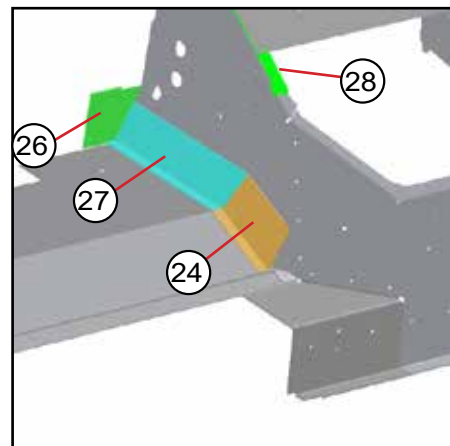
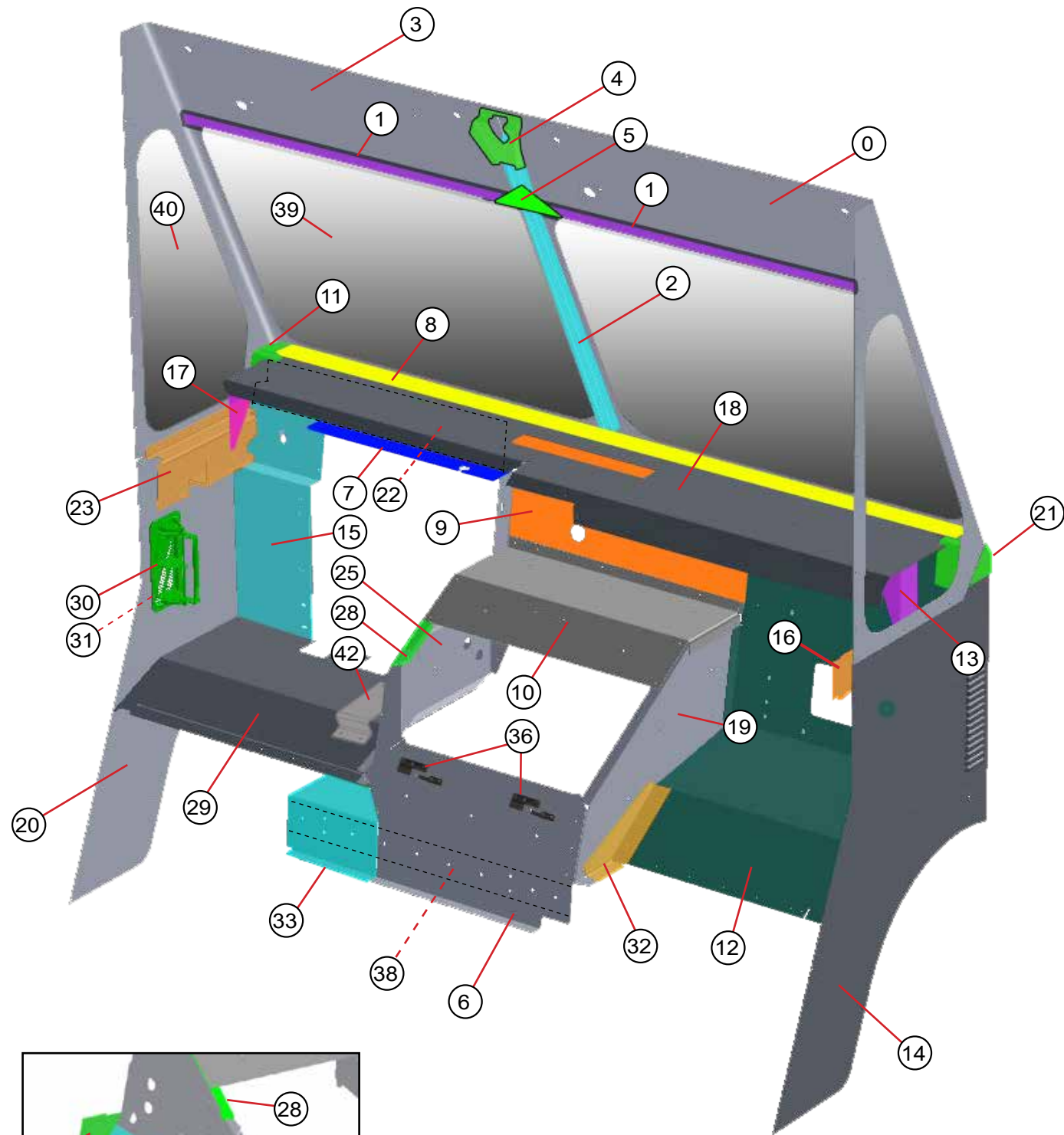
Contact secondaire Chris 1-613-841-4021

Conseil utile : sur le site Web des pièces détachées, vous pouvez créer une liste d'articles enregistrés ou simplement ajouter les articles au panier, puis utiliser la fonction de liste partagée pour envoyer votre liste par e-mail à Jim Keay Ford. Ils vous répondront avec des informations sur les prix et la disponibilité morganolsonparts@jimkeayford.com

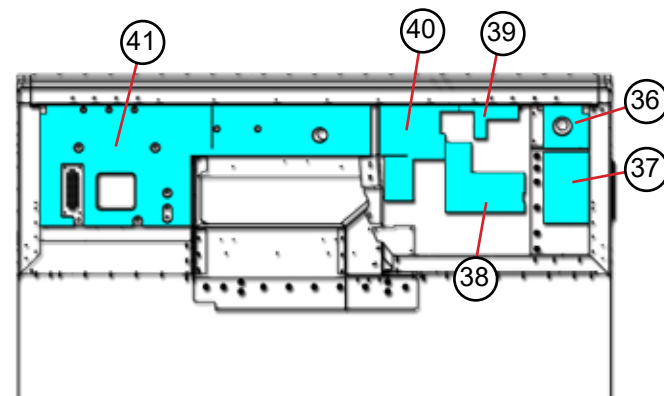
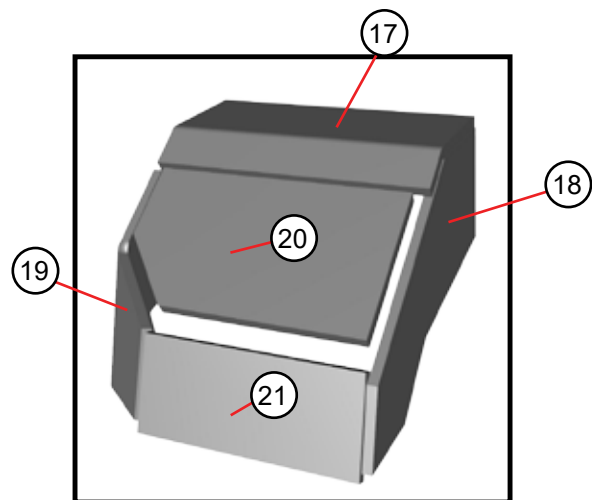
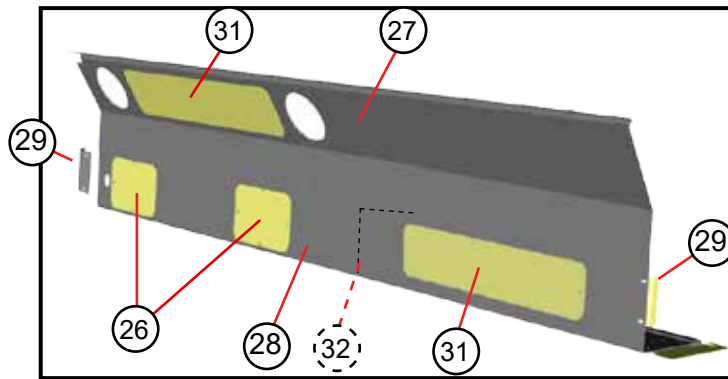
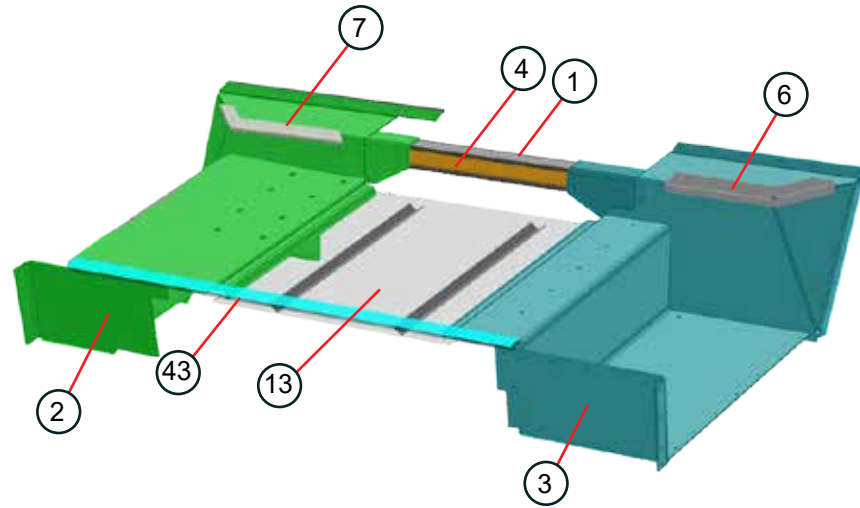
POUR DE L'INFORMATION SUR LA GARANTIE, APPELEZ LE 1-800-262-3437

POUR TOUTE QUESTION OU PRÉOCCUPATION, COMMUNIQUEZ DIRECTEMENT AVEC VOTRE REPRÉSENTANT DES PIÈCES AU NUMÉRO 1-800-233-4823

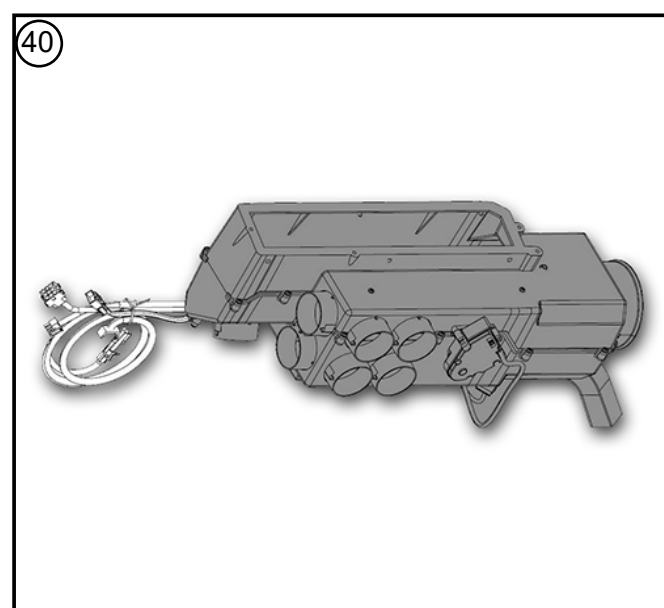
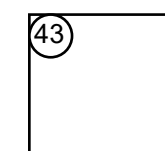
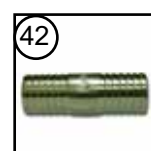
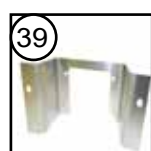
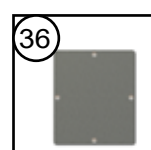
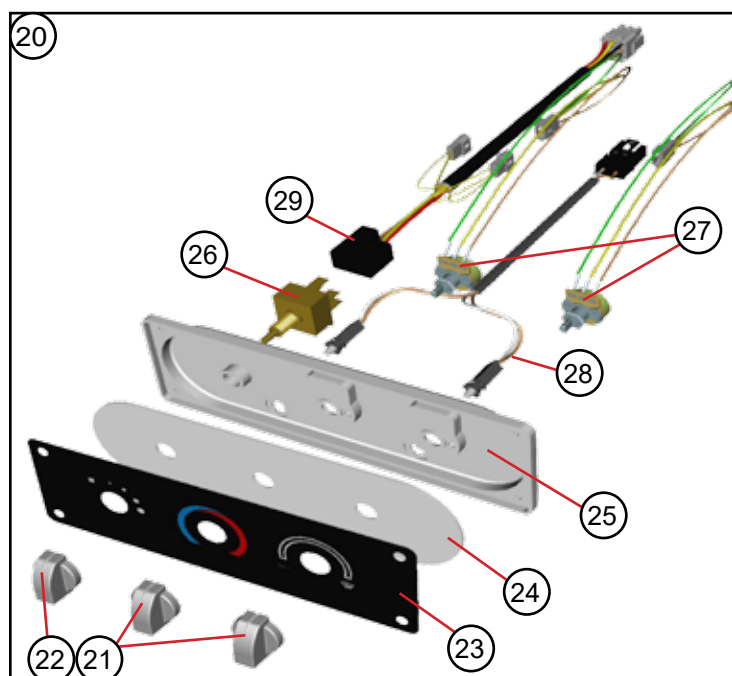
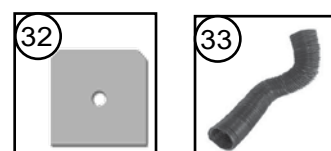
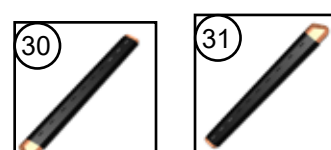
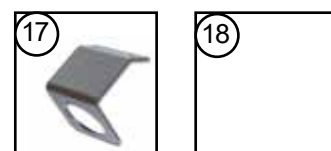
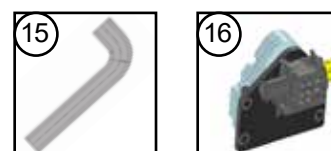
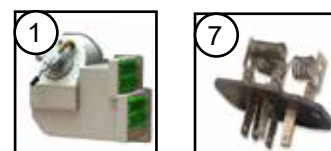
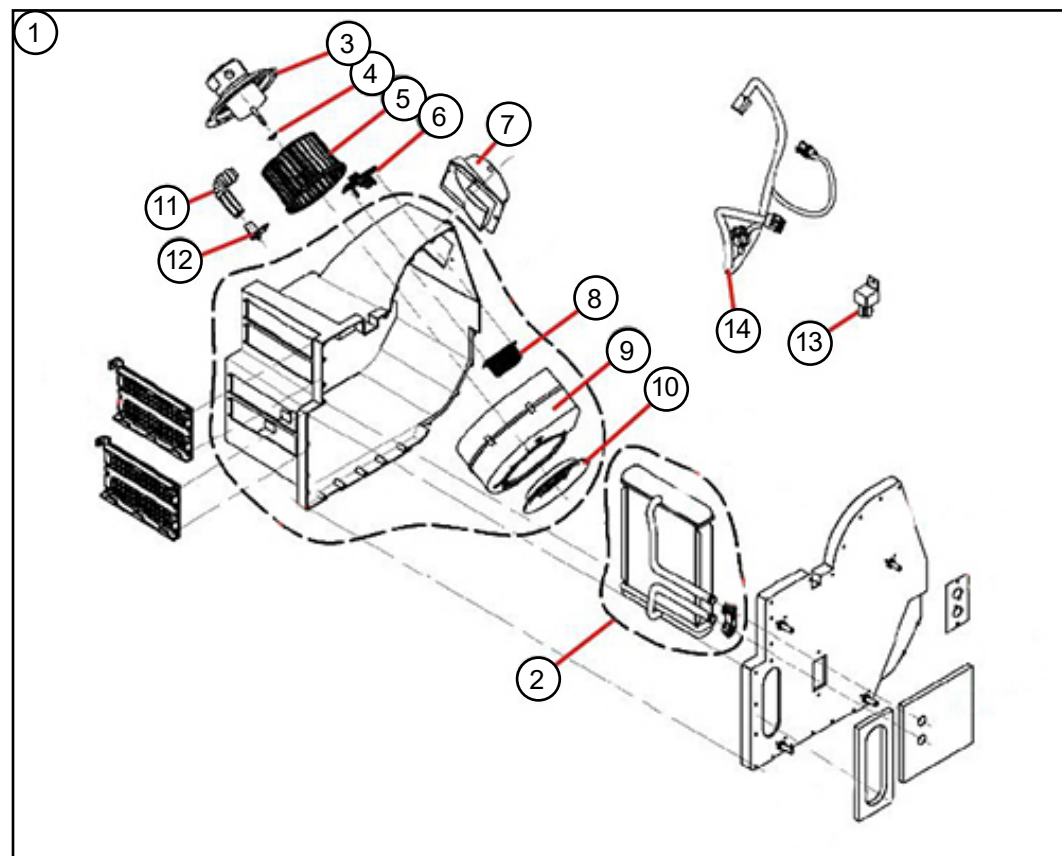
Chez Morgan Olson, la qualité et la sécurité sont réévaluées de façon continue, et c'est pourquoi les caractéristiques de produit du présent document peuvent varier au fil du temps. Communiquez avec Morgan Olson pour obtenir les dernières informations de produit ainsi que les fonctionnalités et les options de sécurité offertes.



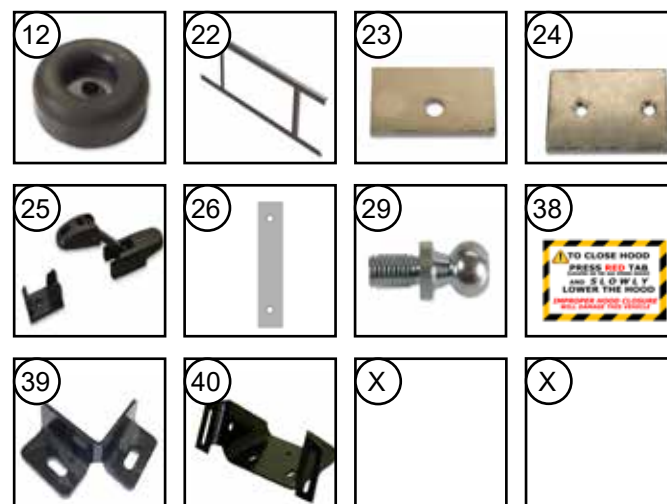
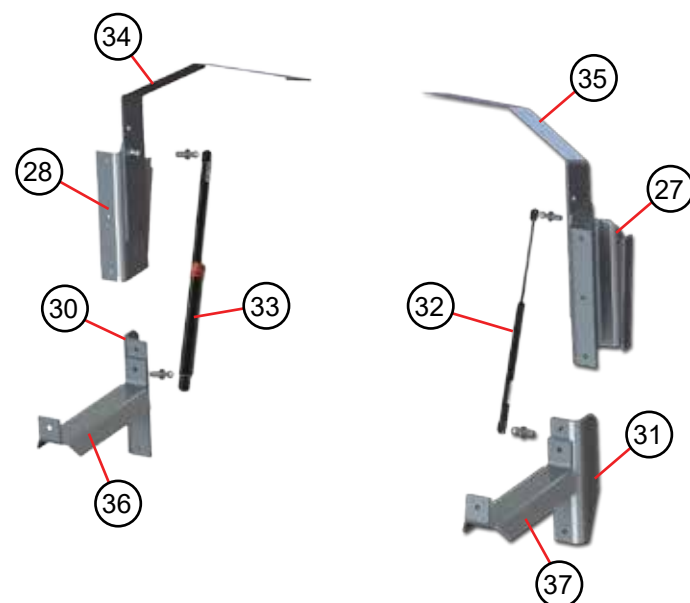
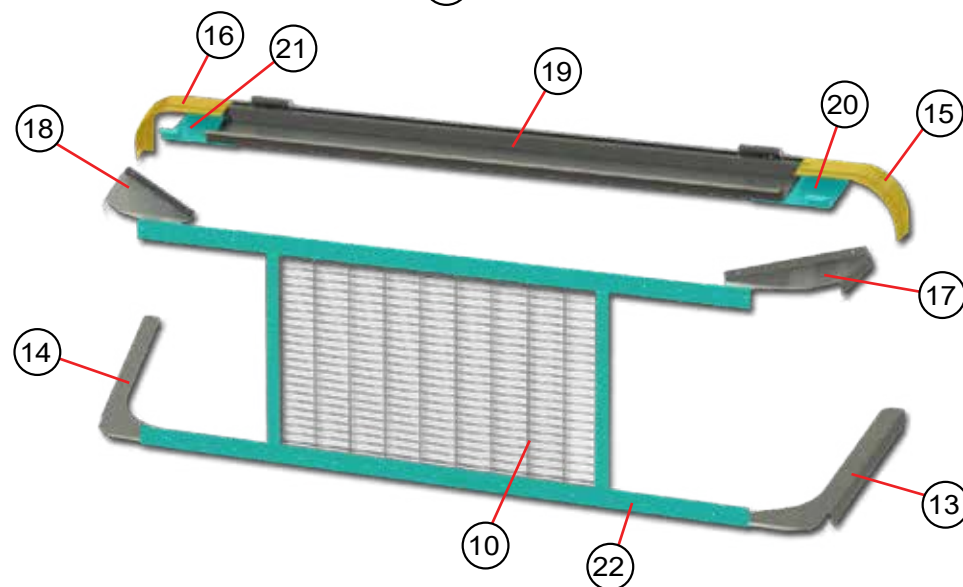
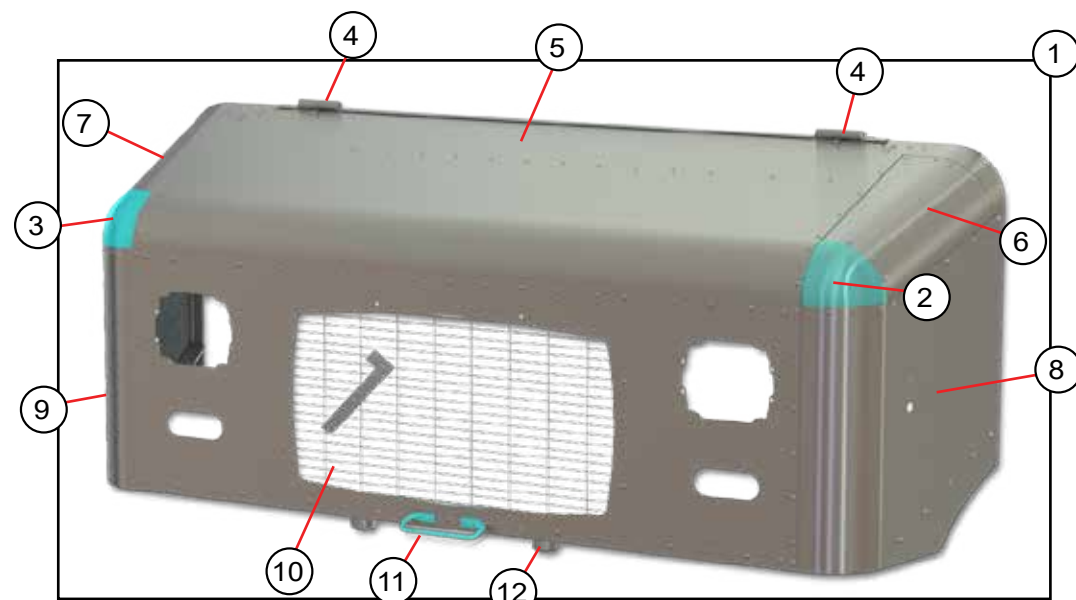
ARTICLE	PIÈCE	DESCRIPTION	QTÉ	UNITÉ
0	088055402	CADRE DU PARE-BRISE DROITE	1	CH
1	077055404	RENFORT DU PARE-BRISE	2	CH
2	077055400	MONTANT CENTRAL DU PARE-BRISE	1	CH
3	088055401	CADRE DU PARE-BRISE GAUCHE	1	CH
4	077055402	GOUSSET DU CADRE DU PARE-BRISE	1	CH
5	998555329	GOUSSET DU CADRE DU PARE-BRISE	1	CH
6	155005411	BOÎTE MOTEUR SELLE	1	CH
7	155005409	TABEAU DE BORD SUPÉRIEUR GAUCHE	1	CH
8	083023402	RAIL DE PARE-BRISE 93W	1	CH
9	165005410	PAROI CENTRALE DU TABLEAU DE BORD	1	CH
10	095005437	DESSUS DE BOÎTE MOTEUR	1	CH
11	8502000	PIÈCE DE COIN DU PARE-BRISE GAUCHE	1	CH
12	165005412	REPOSE-PIEDS DROITE	1	CH
13	177005412	SUPPORT DU RAIL DU PARE-BRISE DROITE	1	CH
14	165005411	JUPE DE CABINE DROITE	1	CH
15	095005435	PAROI EXTÉRIEURE DU TABLEAU DE BORD	1	CH
16	157005402	RENFORT DU PARE-BRISE DROITE	1	CH
17	177005411	SUPPORT DU RAIL DU PARE-BRISE GAUCHE	1	CH
18	125027406	ÉTAGÈRE DE TABLEAU DE BORD	1	CH
19	155005418	PANNEAU DE BOÎTE MOTEUR DROITE	1	CH
20	095005444	JUPE DE CABINE GAUCHE	1	CH
21	8502001	PIÈCE DE COIN DU PARE-BRISE DROITE	1	CH
22	095005431	PAROI SUPÉRIEURE DU TABLEAU DE BORD GAUCHE	1	CH
23	083005521	RENFORT DU PARE-BRISE GAUCHE	1	CH
24	155005419	ADAPTATEUR DE BOÎTE MOTEUR	1	CH
25	155005412	PANNEAU DE BOÎTE MOTEUR GAUCHE	1	CH
26	115005452	FERMETURE DE CABINE	1	CH
27	115005450	ADAPTATEUR DE BOÎTE MOTEUR	1	CH
28	205005408	PANNEAU SUPÉRIEUR DE BOÎTE MOTEUR	1	CH
29	115005453	REPOSE-PIEDS GAUCHE	1	CH
30	47008545	AÉRATION AL 2 VOIES SANS CHARNIÈRE (PROTECTION - 003711425)	1	CH
31	47008548	JOINT POUR AÉRATION #47008545	1	CH
32	077050406	GOUSSET DE REPOSE-PIEDS DROITE	1	CH
33	155005416	REPLISSAGE DE SELLE DE BOÎTE MOTEUR	1	CH
34	47006630	ATTACHE PLASTIQUE À TÊTE RONDE 1.32-1.34	17	CH
35	105028400	COUVERCLE DE BOÎTE MOTEUR	1	CH
36	47007859	ESPACEUR DE CHARNIÈRE	2	CH
37	1113336	FERMETURE DE TIROIR AJUSTABLE DE BOÎTE MOTEUR	2	CH
38	117028400	CALE DE BOÎTE MOTEUR	1	CH
39	96756400	VITRE DE PARE-BRISE	2	CH
40	083056401	VITRE TRIANGLE LATÉRALE	2	CH
41	44004303	MOULAGE DE BANDE MÉTÉO POUR PARE-BRISE X147.5 «	2	CH
41	44004305	MOULAGE DE BANDE MÉTÉO POUR VERRE LATÉRAL X85.5 «	2	CH
42	155005420	TALON D'APPUI ALD .125X11.17X11.83	1	CH



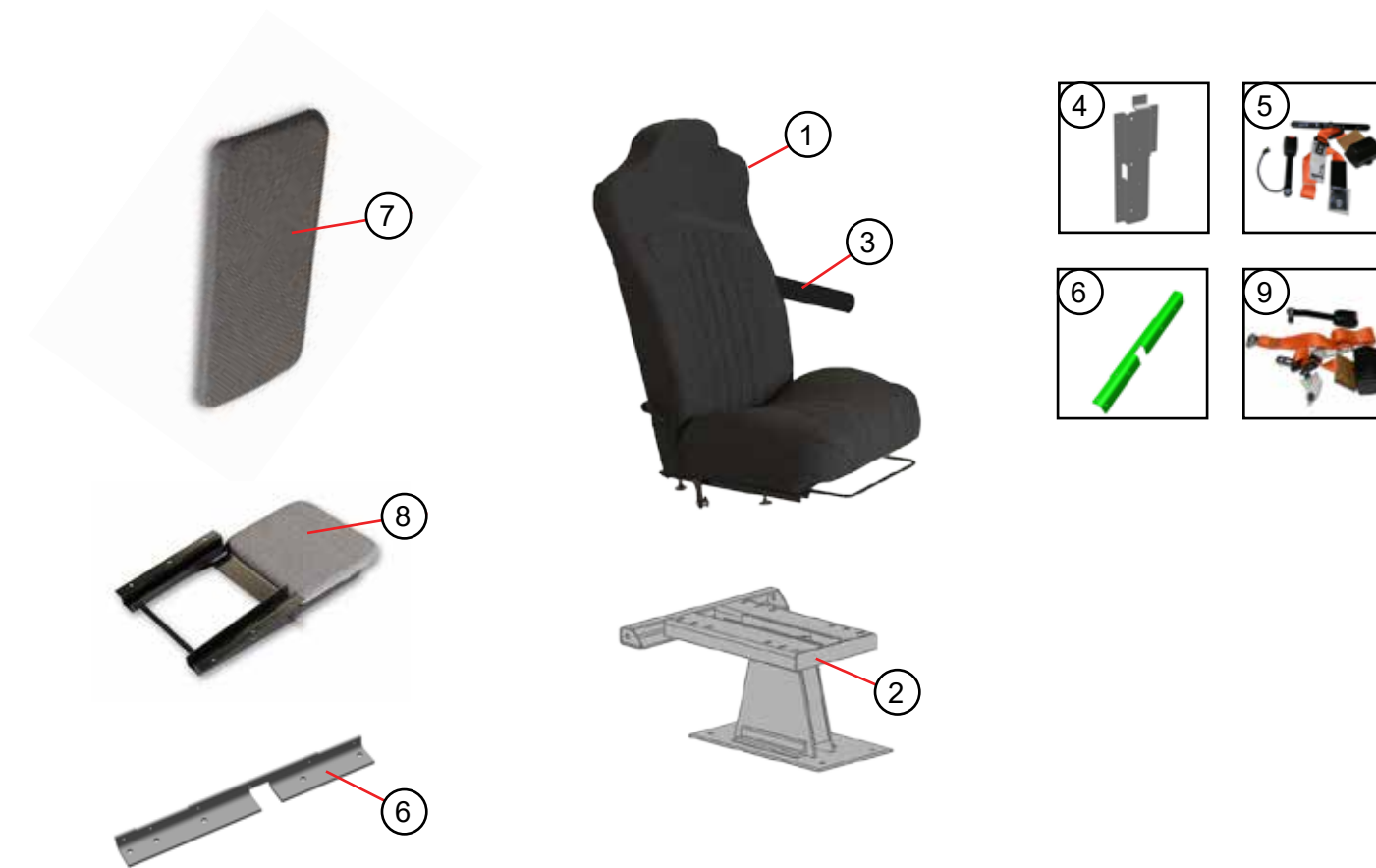
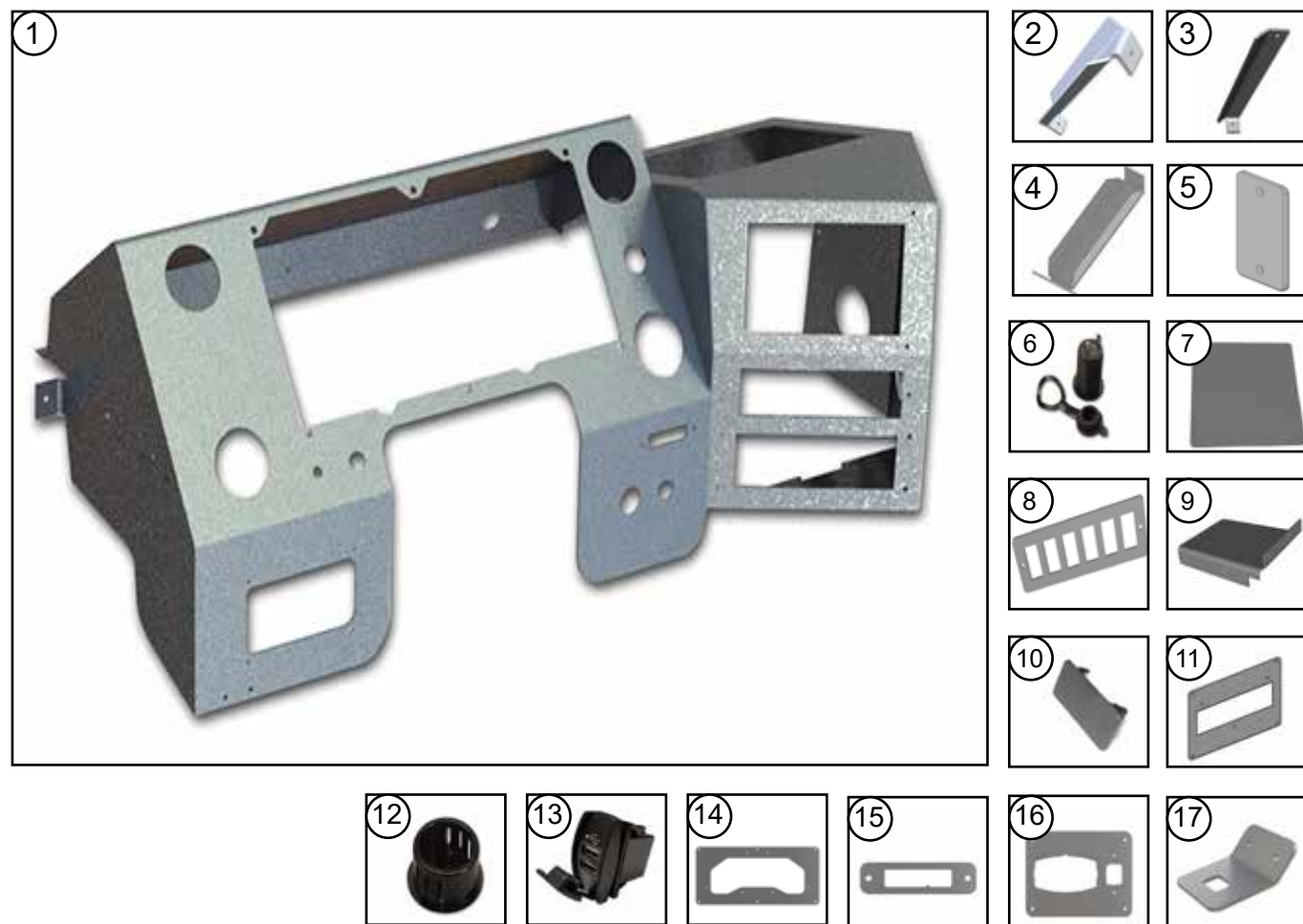
ARTICLE	PIÈCE	DESCRIPTION	QTÉ	UNITÉ
1	077240400	TRAVERSE CENTRALE AL 456106X41	1	CH
2	105024207	ENSEMBLE DE MARCHE SOUDÉ CÔTÉ ROUTE	1	CH
3	095024242	ENSEMBLE DE MARCHE SOUDÉ CÔTÉ TROTTOIR	1	CH
4	077050402	CALE	1	CH
5	1107235	PLAQUETTE EN CAOUTCHOUC NERVURÉ	2	M
6	095019437	GARNITURE DE REPOSE-PIEDS DROITE	1	CH
7	175019403	GARNITURE DE REPOSE-PIEDS GAUCHE	1	CH
10	41002103	JOINT ÉTANCHE / ADHÉSIF	2	CH
11	47009547	KIT DE SÉCURITÉ TRIANGLE À 3 RÉFLECTEURS	1	CH
12	47009548	SUPPORT DE TROUSSE DE TRIANGLES	1	CH
13	095024260	PANNEAU DE PLANCHER TRANSVERSAL SOUDÉ	1	CH
14	40900080	GOUJON	7	CH
15	40900081	DEMI-ŒILLET	7	CH
16	40900082	RESSORT	7	CH
17	195005413	ISOLEMENT DE LA BOÎTE MOTEUR	1	CH
18	195005412	ISOLEMENT DE LA BOÎTE MOTEUR DROITE	1	CH
19	195005414	ISOLEMENT DE LA BOÎTE MOTEUR	1	CH
20	195005415	ISOLEMENT DE LA BOÎTE MOTEUR	1	CH
21	195005416	ISOLEMENT DE LA BOÎTE MOTEUR SELLE	1	CH
22	47006630	ATTACHE EN PLASTIQUE TÊTE RONDE	17	CH
23	47009600	TAPIS GRIS COUVERCLE DE BOÎTE MOTEUR	1	M
26	088076431	PLAQUE DE CACHE D'ESSUIE-GLACE MTR	2	CH
27	088076437	CACHE DE MOTEUR D'ESSUIE-GLACE	1	CH
28	165076402	TABLETTE INFÉRIEURE	1	CH
29	088076449	SUPPORT DE MONTAGE GAUCHE	3	CH
31	097076435	PLAQUE DE CACHE ACCÈS	2	CH
32	088076451	DIVISEUR DE TABLETTE	1	CH
33	45200051	CORBEILLE	1	CH
34	05M078011	SUPPORT DU RÉCEPTACLE	1	CH
35	1129005	GARNITURE DE BORD RAPIDE	2.3	M
36	155116402	ISOLATION ACOUSTIQUE AUVENT	1	CH
37	155116403	ISOLATION ACOUSTIQUE AUVENT	1	CH
38	155116405	ISOLATION ACOUSTIQUE AUVENT	1	CH
39	155116406	ISOLATION ACOUSTIQUE AUVENT	1	CH
40	155116407	ISOLATION ACOUSTIQUE AUVENT	1	CH
41	215116401	MUR DE TABLEAU DE BORD D'ISOLATION	1	CH
43	148019403	GARNITURE @ O-LINE	1	CH



ARTICLE	PIÈCE	DESCRIPTION	QTÉ	UNITÉ
1	555001018	CHAUFFAGE	1	CH
2	47008797	BOBINE DE CHAUFFAGE AVEC JOINT ET COLLIER	1	CH
3	46032339	MOTEUR DE VENTILATEUR	1	CH
4	47008799	CLIP	1	CH
5	47008769	ROUE DE VENTILATEUR	1	CH
6	47008357	RÉSISTANCE	1	CH
7	47008800	ADAPTATEUR DE BOÎTIER	1	CH
8	47008795	CAGE DE RÉSISTANCE	1	CH
9	47008794	BOÎTIER DE VENTILATEUR	1	CH
10	47008796	VENTURI RING	1	CH
11	47008730	TUBE D'AÉRATION	1	CH
12	47008731	ADAPTATEUR DE TUBE D'AÉRATION	1	CH
13	47008716	RELAIS	1	CH
14	47008758	FAISCEAU	1	CH
15	47008580	TUYAU DE CHAUFFAGE PRÉFORMÉ	2	CH
16	555002053	ROBINET D'EAU	1	CH
17	205080401	SUPPORT POUR MÉCANISME AUX PIEDS	1	CH
18	47008705	MOTEUR D'ACTIONNEUR	1	CH
20	555001413	PANNEAU DE COMMANDE	1	CH
21	47008706	BOUTON	2	CH
22	47008735	BOUTON	1	CH
23	47008707	DÉCALQUE IMPRIMÉ	1	CH
24	47008708	PANNEAU ÉCLAIRÉ	1	CH
25	47008709	SECTION DE PANNEAU DE COMMANDE	1	CH
26	46023202	COMMANDE DE VENTILATEUR	1	CH
27	47008710	POTENTIOMÈTRE	2	CH
28	47008711	FAISCEAU D'ÉCLAIRAGE AVEC AMPOULES	1	CH
29	47008712	FAISCEAU DE MOTEUR DE VENTILATEUR	1	CH
30	555001723	CONDUIT DE DÉGIVRAGE CÔTÉ TROTTOIR MÉTAL	1	CH
31	555001724	CONDUIT DE DÉGIVRAGE CÔTÉ ROUTE MÉTAL	1	CH
32	093080400	PLAQUE DE RETENUE DE CONDUIT DE DÉGIVRAGE	4	CH
33	555001524	TUYAU DE DÉGIVRAGE 2.5X30	1	CH
34	555001525	TUYAU DE DÉGIVRAGE 2.5X38	3	CH
35	555002006	SUPPORT PRISE D'AIR FRAIS	1	CH
36	555002005	PLAQUE DE RECOUVREMENT - PRISE D'AIR	1	CH
37	555001715	AÉRATION À SYSTÈME CIRCULAIRE	6	CH
38	555001533	TUYAU DE VENTILATEUR POUR CHAUFFAGE OU DÉGIVRAGE 5 PO	1	CH
39	002080400	SUPPORT DE COMMANDE DE CHAUFFAGE	1	CH
40	555001330	CONDUITE CVCA	1	CH
41	555001523	TUYAU DE DÉGIVRAGE 2.5X16	1	CH
42	47008017	CONNECTOR STRAIGHT .62ID BLACK NYLON	2	CH
43				

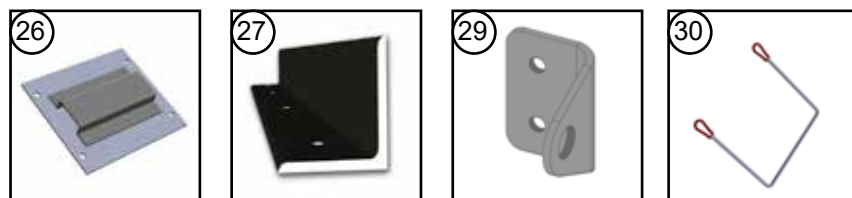
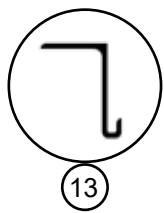
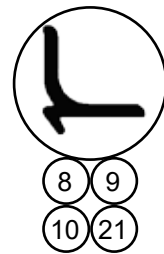
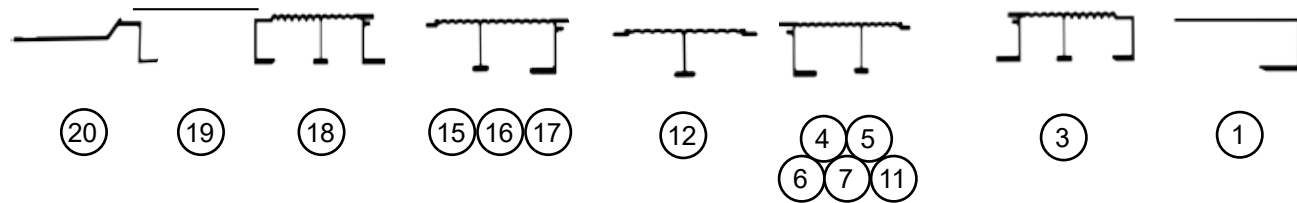
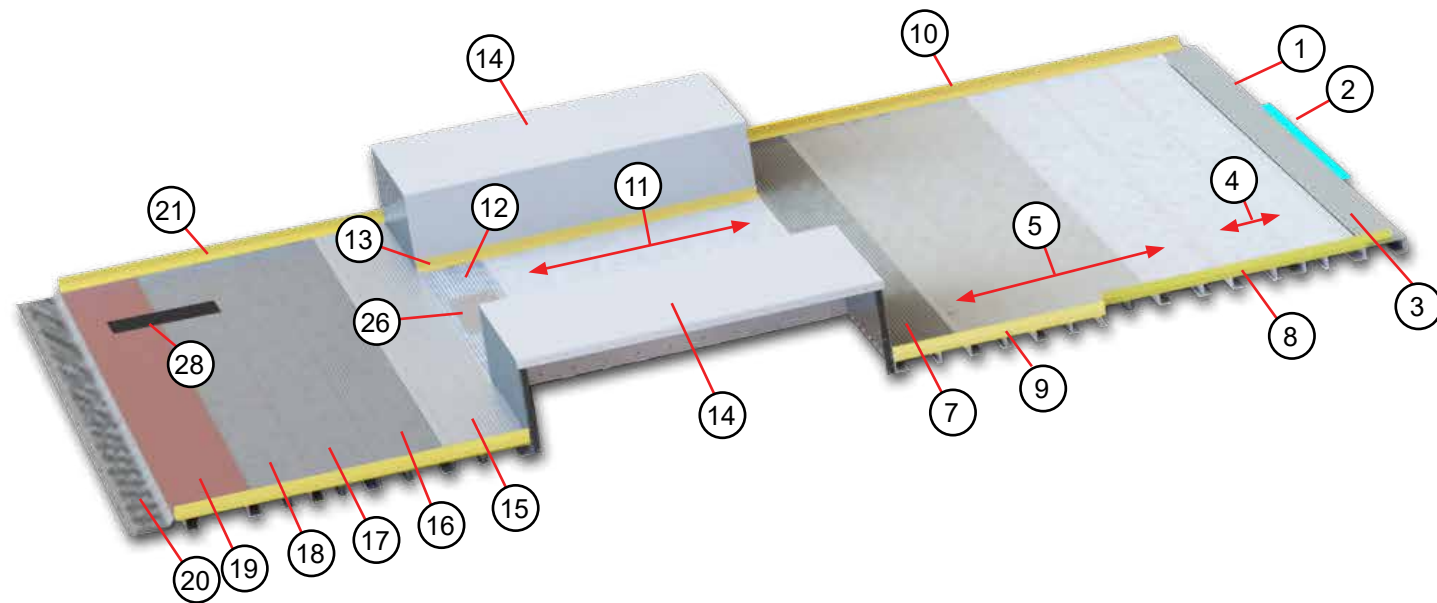


ARTICLE	PIÈCE	DESCRIPTION	QTÉ	UNITÉ
1	167017200	ENSEMBLE CAPOT AL TILT 93W FORD E350/450	1	EA
2	45100057	COIN COULÉE GENOU CAPUCHE AVANT GAUCHE	1	EA
3	45100058	CORNER COULÉE GENOU AUVENT AVANT DROIT	1	EA
4	47007852	CHARNIÈRE ASSEMBLAGE COMPLET	2	EA
5	167017400	HOTTE DE PANNEAU 93W AL .07X48.92X74	1	EA
6	167017425	CAPOT D'AUVENT AL .07X15.22X17.47 GAUCHE	1	EA
7	167017426	CAPOT D'AUVENT AL .07X15.22X17.47 DROIT	1	EA
8	167017427	JUPE À CAPUCHE AL .07X27.9X29.9 GAUCHE	1	EA
9	167017428	JUPE À CAPUCHE AL .07X27.9X29.9 DROIT	1	EA
10	45700101	GRILLAGE MÉTALLIQUE 20.5X38.81	1	EA
11	90187300	POIGNÉE .5DIAX15.7	1	EA
12	44002004	SUPPORT CAOUTCHOUC PARE-CHOCS	2	EA
13	167017433	CAPOT RENFORCÉ AL .102X15.93X22.83 GAUCHE	1	EA
14	167017434	CAPOT RENFORCÉ AL .102X15.93X22.83 DROIT	1	EA
15	45100060	CAP AL CAPOT EXTRÉMITÉ À L'ARRIÈRE GAUCHE	1	EA
16	45100061	CAP AL CAPOT EXTRÉMITÉ À L'ARRIÈRE DROIT	1	EA
17	167017402	COIN GOUSSET AL .07X13.43X14.73 GAUCHE	1	EA
18	167017403	COIN GOUSSET AL .07X13.43X14.73 DROIT	1	EA
19	167017413	CAPOT RENFORCÉ AL 450015X68.62	1	EA
20	167017431	RENFORT D'ANGLE DE CAPOT AL .102X10.98X12 GAUCHE	1	EA
21	167017432	RENFORT D'ANGLE DE CAPOT AL .102X10.98X12 DROIT	1	EA
22	217017201	ASSEMBLAGE SUPPORT GRIL A SOUDER HD 93W E350/450	1	EA
23	167017412	CALE AL .125X.62X1.88	2	EA
24	167017411	CHARNIÈRE HOTTE PLAQUE TAP AL .188X2X2.69	1	EA
25	47000613	LOQUET CAPOT	2	EA
26	083016400	CALE AL .102X1X5.5	2	EA
27	077160401	CAPOT DE SUPPORT AL .125X6.76X7.75 DROIT	1	EA
28	077160400	CAPOT DE SUPPORT AL .125X6.76X7.75 GAUCHE	1	EA
29	47006086	GOIJON À BOULE .31-18	4	EA
30	077160406	SUPPORT INFÉRIEUR CAPOT AL .188X2.84X6.34	1	EA
31	077160405	SUPPORT INFÉRIEUR CAPOT AL .188X2.84X6.34	1	EA
32	47006106	RESSORT A GAZ NON VERROUILLABLE 110LB 20/12	1	EA
33	47006105	VERROUILLAGE A GAZ A RESSORT 110LB 20/12	1	EA
34	095016401	SUPPORT RESSORT A GAZ AL .125X6.41X16.41	1	EA
35	095016402	SUPPORT RESSORT A GAZ AL .125X6.41X16.41	1	EA
36	095016403	SUPPORT DE JUPE DE CABINE AL .125X3.38X11.18	1	EA
37	095016404	SUPPORT DE JUPE DE CABINE AL .125X3.38X10.74	1	EA
38	43000903	ÉTIQUETTE D'INSTRUCTIONS APPROPRIÉES À LA HOTTE	1	EA
39	96713300	APPUJ HOTTE ANGLE	2	EA
40	077150400	SUPPORT HOTTE ACIER 11GAX5.53X9.62	2	EA

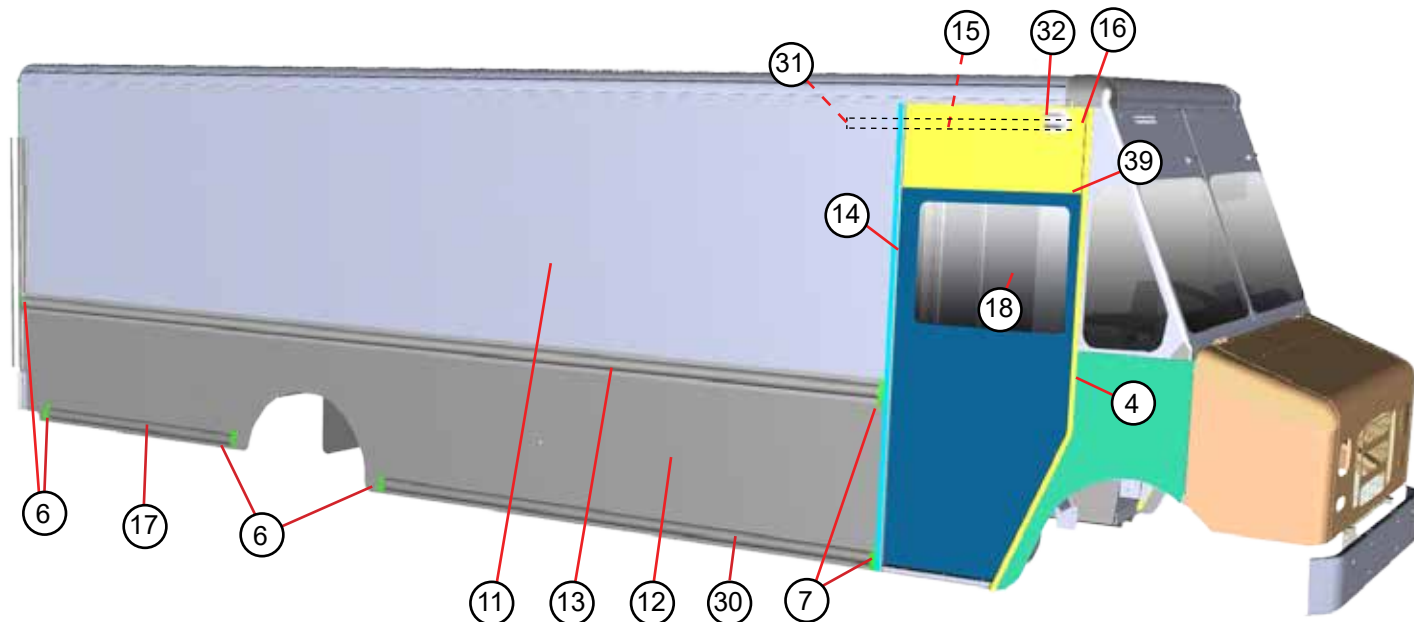
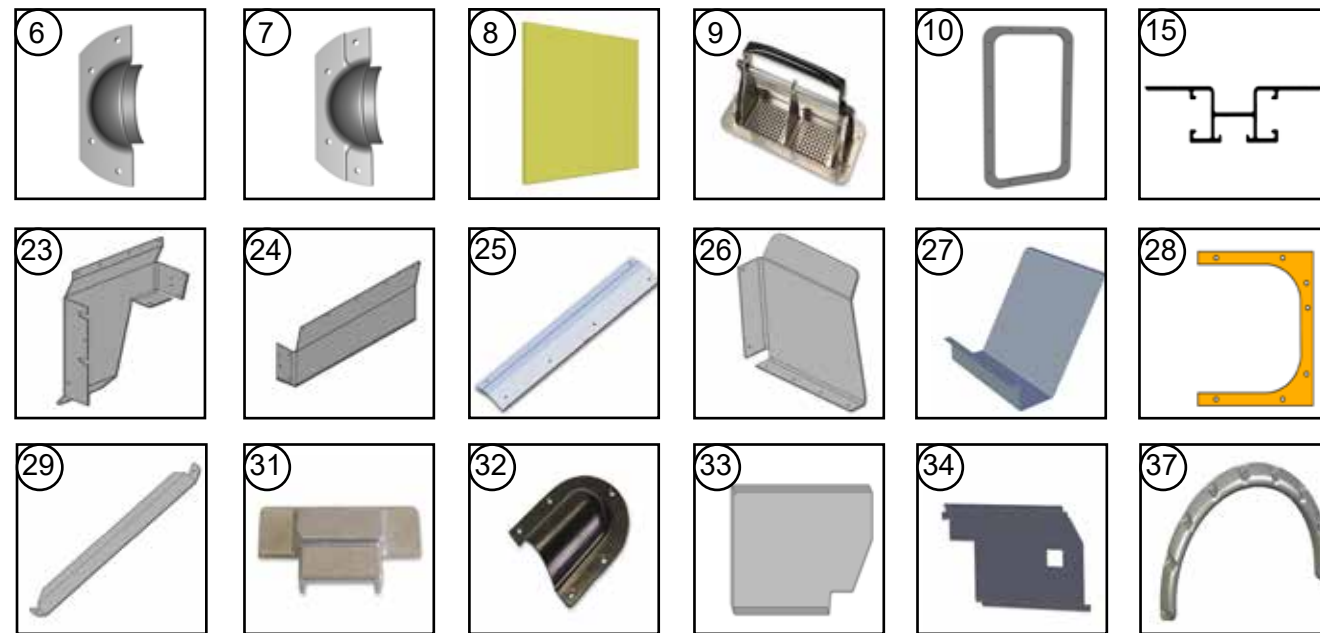
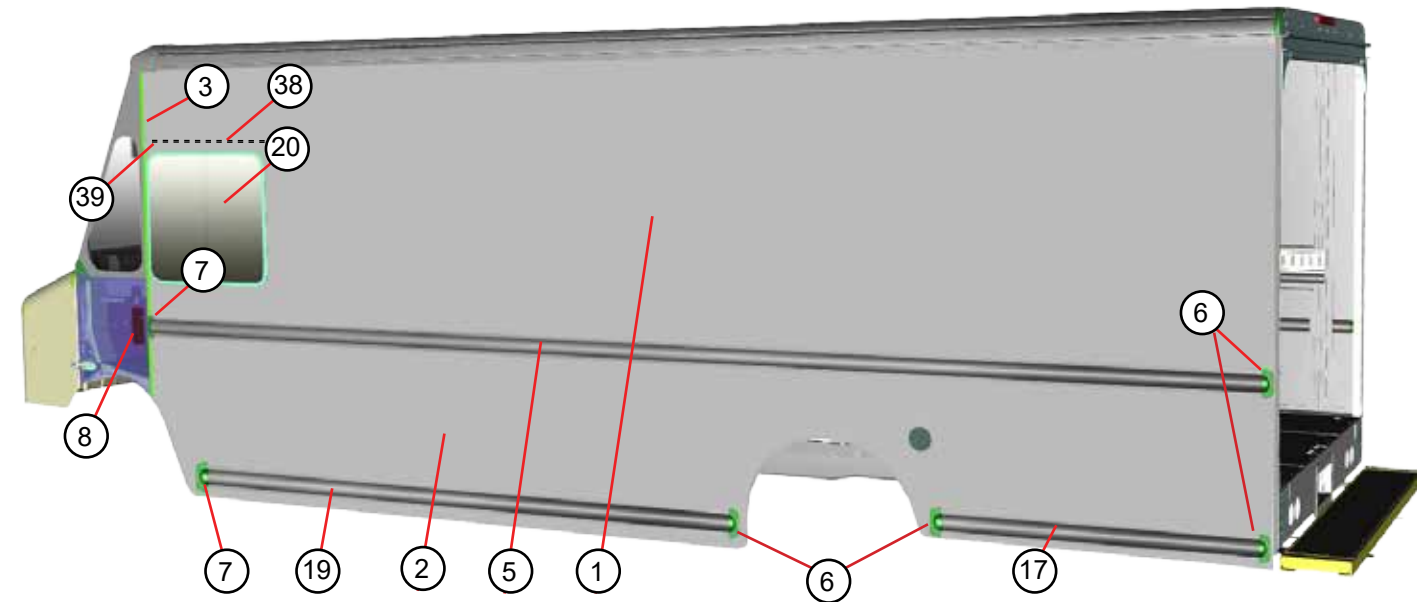


ARTICLE	PIÈCE	DESCRIPTION	QTÉ	UNITÉ
1	205027202	TABLEAU DE BORD SOUDÉ FORD	1	CH
2	095027412	RENFORT DU TABLEAU DE BORD GAUCHE	1	CH
3	093027402	SUPPORT DE RENFORT	1	CH
4	125027407	BRACKET I/P	1	CH
5	095027408	PLAQUE DE BLOCAGE	1	CH
6	46026378	PRISE 12 V	1	CH
7	128027421	PLAQUE ACCÈS DE CACHE RADIO	1	CH
8	118027417	PLAQUE DE REMPLISSAGE 4 RKR	1	CH
9	125027416	SUPPORT DE MONTAGE	1	CH
10	46023506	REMP LISSEUR DE COMMUTATEUR À BASCULE NOIR	3	CH
11	165027400	PLAQUE DE CACHE	1	CH
12	1111513	BOUCHON DE REMPLISSAGE ROND NOIR	1	CH
13	46026432	PORT D'ALIMENTATION USB 5V 3.1A	1	CH
14	195027408	PLAQUE FRONTALE - TABLEAU DE BORD	1	CH
15	205027407	INTERRUPTEUR DE DANGER DE PLAQUE	1	CH
16	205027405	COMMUTATEUR DE PLAQUE D'ÉCLAIRAGE	1	CH
17	187027412	CAPTEUR DE MONTAGE D'ANGLE	1	CH

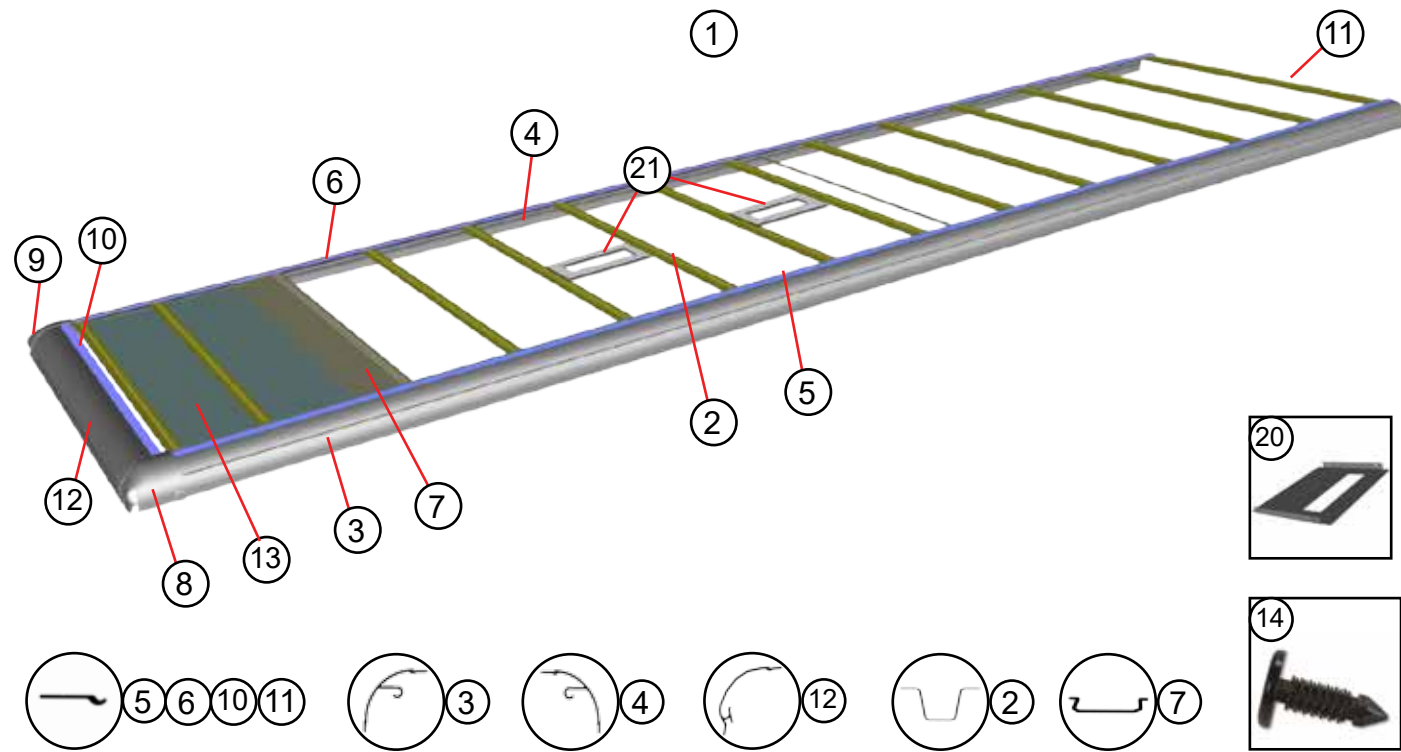
ARTICLE	PIÈCE	DESCRIPTION	QTÉ	UNITÉ
1	47002685	SIÈGE DU CONDUCTEUR	1	CH
NS	47012685	SIÈGE CONDUCTEUR SEULEMENT - SANS GLISSIÈRE	-	CH
2	47002686	BASE DE SIÈGE	1	CH
3	47011208	ACCOUDOIR CÔTÉ GAUCHE	1	CH
4	98M582030	SUPPORT DE RENFORT EN ACIER	1	CH
5	47042600	CEINTURE DE SÉCURITÉ ADJUSTABLE D ORANGE	2	CH
6	91614300	ANGLE DE PLANCHER 188X2.84X19.1	1	CH
7	47002452	SIÈGE DE SAUT À REPOS TÊTE / DOS	1	CH
8	47002080	SAUT DE SIÈGE PLIANT	1	CH
9	47004366	CEINTURE DE SÉCURITÉ AVEC BOTTE 3 POINTS ORANGE	1	CH



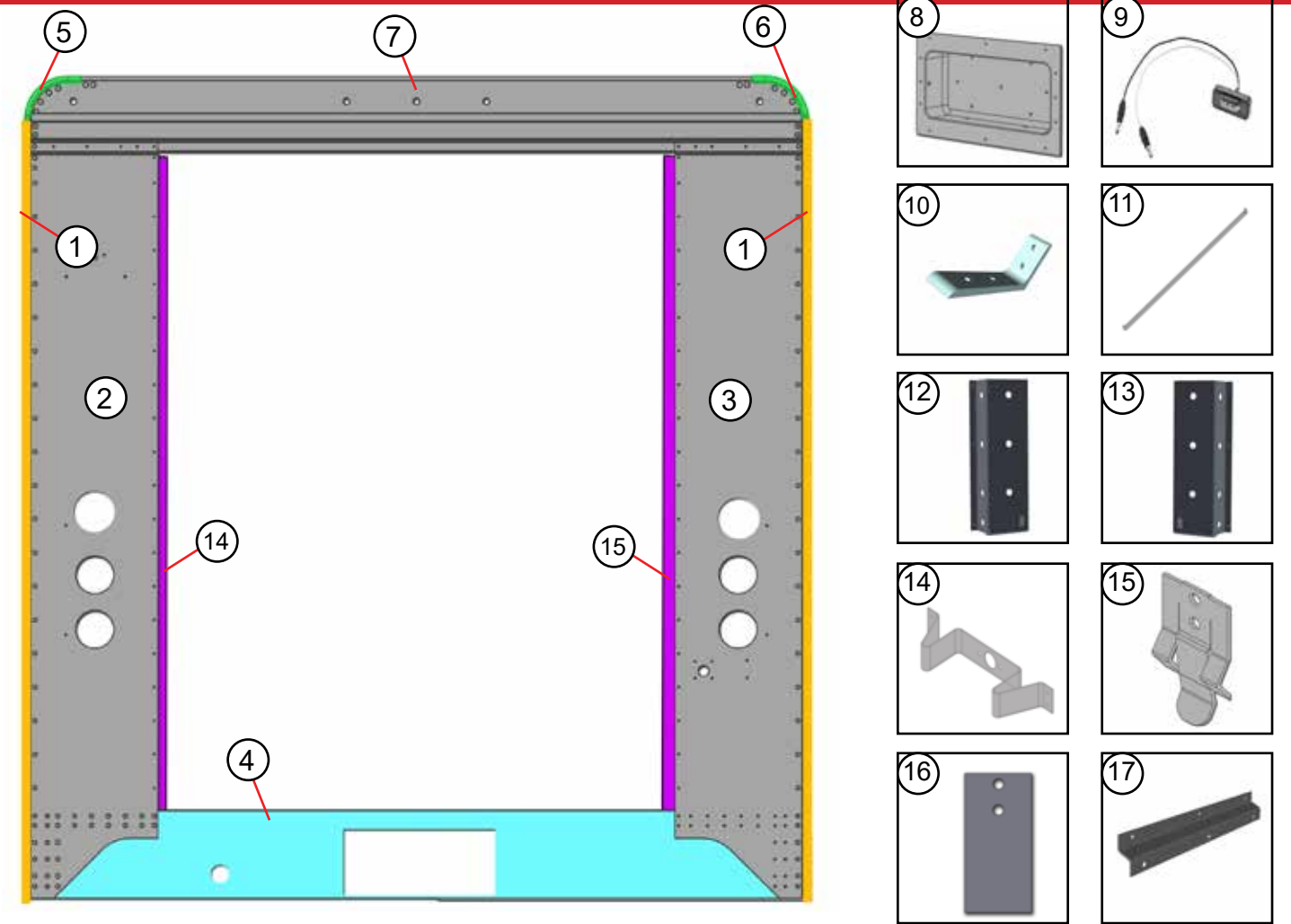
ARTICLE	PIÈCE	DESCRIPTION	QTÉ	UNITÉ
1	095031411	POUTRE À LA JONCTION DE LA CABINE	1	CH
2	003330525	ANGLE DE MARCHÉ	1	CH
ÉTAGE AVANT				
3	095031495	POUTRE DE PLANCHER NERVURÉE	1	CH
4	095031443	POUTRE DE PLANCHER NERVURÉE	2	CH
5	095031452	POUTRE DE PLANCHER NERVURÉE	3	CH
6		VIDE	-	-
7	095031477	POUTRE DE PLANCHER NERVURÉE	1	CH
8	095031424	PLANCHER ANGULAIRE À LA PORTE	1	CH
9	095031418	PLANCHER ANGULAIRE DROITE	1	CH
10	095031421	PLANCHER ANGULAIRE GAUCHE	1	CH
PLANCHER CENTRAL				
11	095032428	POUTRE DE PLANCHER NERVURÉE	4	CH
12	095032426	POUTRE DE PLANCHER NERVURÉE	1	CH
13	095032425	ANGLE À LA BOÎTE DE ROUES	2	CH
14	095032206	ENSEMBLE BOÎTE DE ROUE 44"	2	CH
PLANCHER ARRIÈRE				
15	45058701	POUTRE DE PLANCHER NERVURÉE	1	CH
16	45058603	POUTRE DE PLANCHER NERVURÉE	1	CH
17	45058401	POUTRE DE PLANCHER NERVURÉE	1	CH
18	45058303	POUTRE DE PLANCHER NERVURÉE	1	CH
19	205033401	PLAQUE DE REMPLISSAGE	1	CH
20	45059200	PLAQUE DE SEUIL	1	CH
21		VIDE	-	-
PORTE D'ACCÈS				
22	40900082	RESSORT	4	CH
23	40900080	GOIJON	8	CH
24	40900081	DEMI-OEILLET	8	CH
25	125012400	SUPPORT DE PORTE D'ACCÈS	1	CH
26	130032200	ASSEMBLAGE SOUDÉ DE PORTE D'ACCÈS	1	CH
27	150012400	ANGLE DE PORTE D'ACCÈS	2	CH
MISC				
28	165127401	CLENCHE DE VOITURE À BRAS	1	CH
29	150127456	SUPPORT D'EXTENSEUR DE VOITURE À BRAS	2	CH
30	45400581	EXTENSEUR ÉLASTIQUE DE VOITURE À BRAS 24» AVEC MOUSQUETON	1	CH
31	165127402	SUPPORT DE VOITURE À BRAS AL.125X13.16X23.88	1	CH



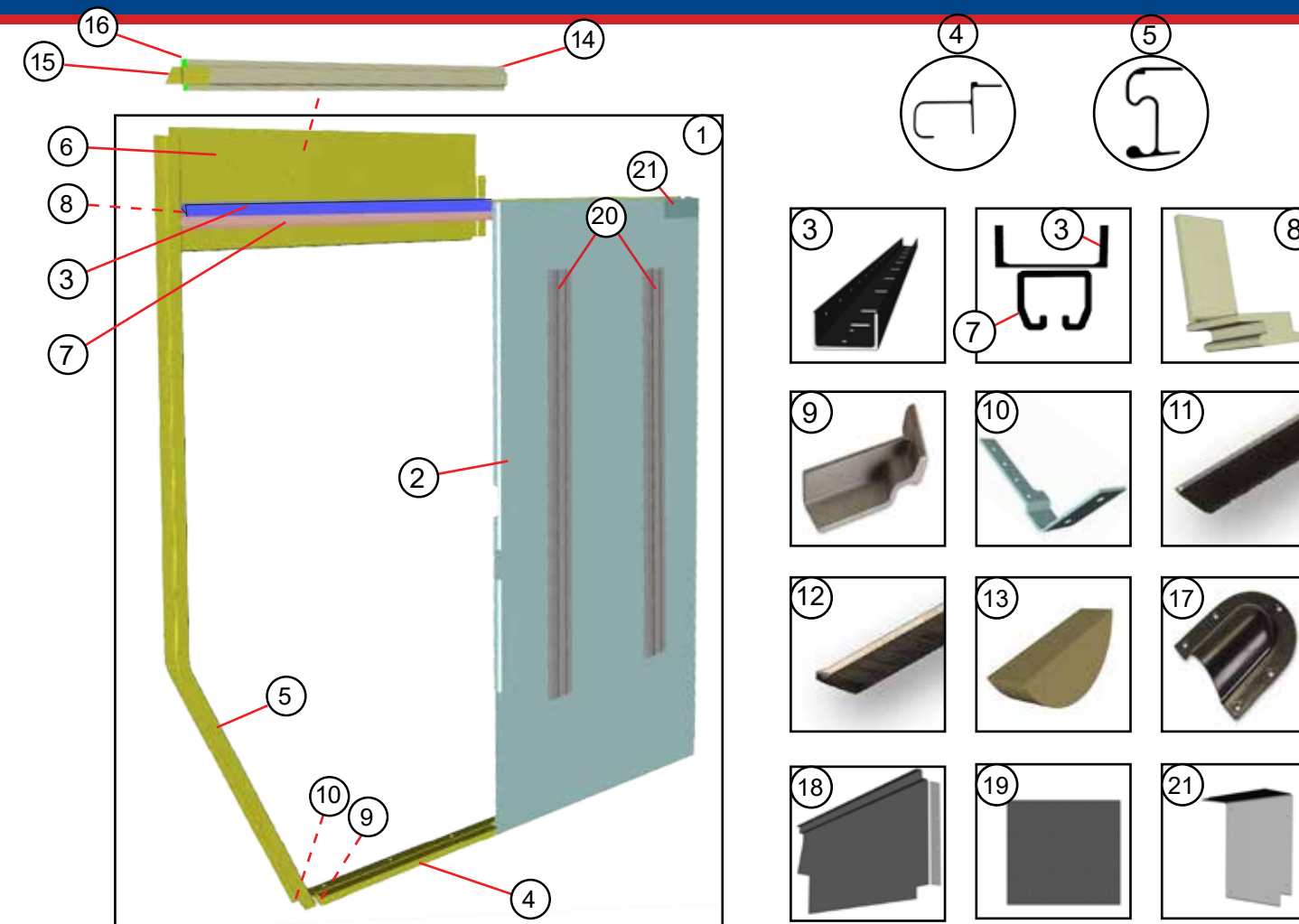
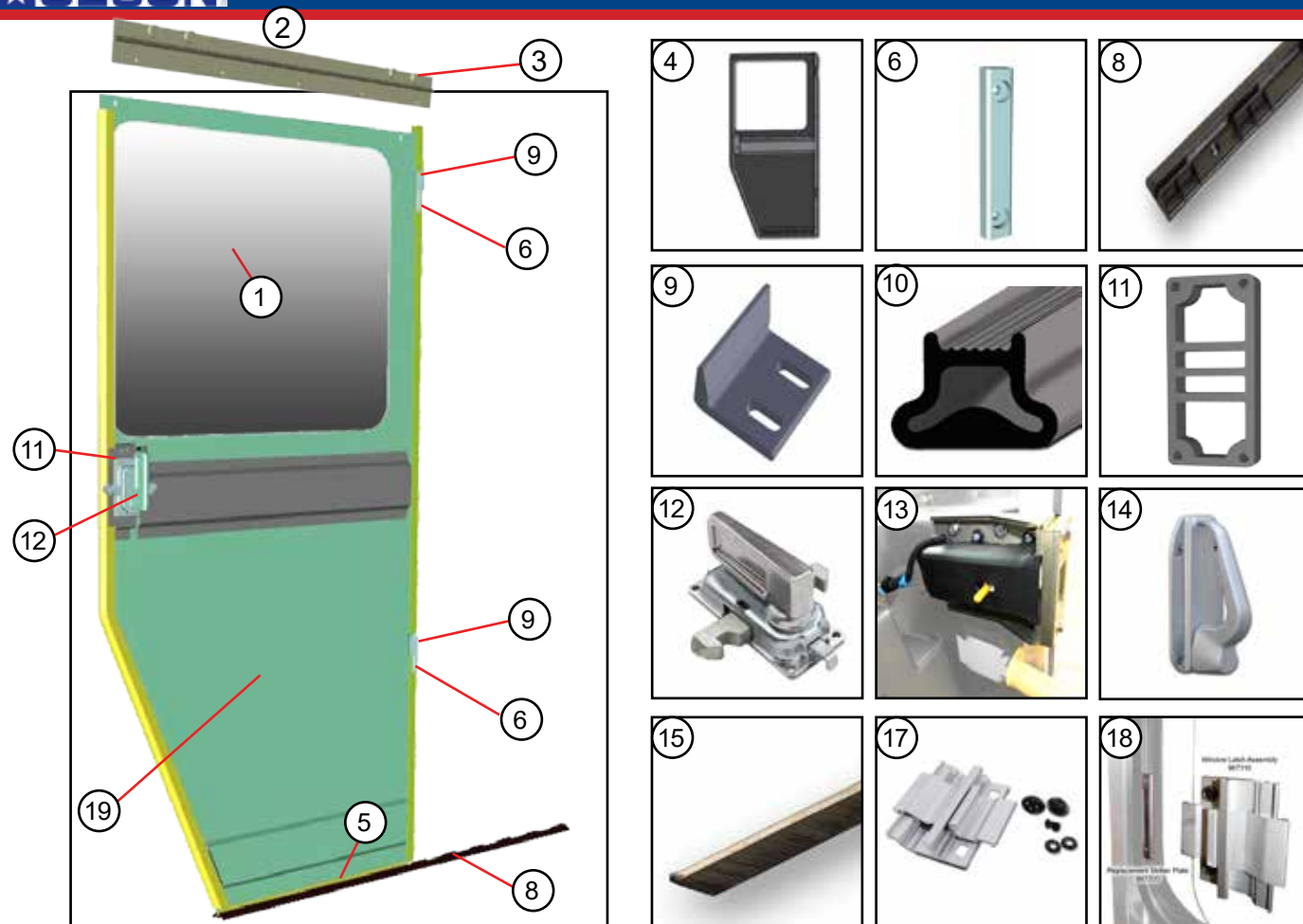
ARTICLE	PIÈCE	DESCRIPTION	QTÉ	UNITÉ
1	205046400	CÔTÉ SUPÉRIEUR	1	CH
2	205045400	CÔTÉ INFÉRIEUR	1	CH
3	095044300	ENSEMBLE DE MONTANT DE PORTE GAUCHE	1	CH
4	095041410	ENSEMBLE DE MONTANT DE PORTE DROITE	1	CH
5	088039323	FROTTER LE RAIL X190"	1	CH
6	1100799	EMBOUIT ARRIÈRE	8	CH
7	1100800	PIÈCE D'EXTRÉMITÉ AVANT	4	CH
8	7600165	PLAQUE DE REMPLISSAGE DE LISSE LATÉRALE DE PROTECTION	3	CH
9	47008545	AÉRATION AL 2 VOIES SANS CHARNIÈRE	1	CH
10	47008548	JOINT POUR AÉRATION	1	CH
11	205038401	CÔTÉ SUPÉRIEUR	1	CH
12	205037402	CÔTÉ INFÉRIEUR	1	CH
13	088039301	FROTTER LE RAIL X149"	1	CH
14	095038404	POSTE B DROITE	1	CH
15	083042401	RENFORT DU COLLECTEUR AL DROITE (165042400 - GAUCHE)	1	CH
16	96742302	ATTACHE AL Z .102X3X9.57	1	CH
17	148039421	LISSE LATÉRALE DE PROTECTION INFÉRIEURE ARRIÈRE	2	CH
18	13342990003	FENÊTRE COULISSANTE DROITE	1	CH
19	148039447	LISSE LATÉRALE DE PROTECTION INFÉRIEURE AVANT	1	CH
20	13342990004	FENÊTRE COULISSANTE GAUCHE	1	CH
NS	093019408	RENFORT ZEE SOUS LA FENÊTRE GAUCHE	1	CH
23	165026402	BAC ANTI-ÉCLABOUSSURE GAUCHE	1	CH
24	165026403	BAC ANTI-ÉCLABOUSSURE DROITE	1	CH
25	113026402	ADAPTATEUR BAC ANTI-ÉCLABOUSSURE AL DROITE	1	CH
26	165026404	FIXATION BAC ANTI-ÉCLABOUSSURE AL DROITE	1	CH
27	998526301	BAC ANTI-ÉCLABOUSSURE DU RÉSERVOIR DE CARBURANT	1	CH
28	998512300	CALE DE REMPLISSAGE DE CARBURANT	1	CH
29	001744400	GOUSSET DE PLANCHER VERS LA SANGLE LATÉRALE	3	CH
30	088039401	LISSE LATÉRALE DE PROTECTION INFÉRIEURE AVANT	1	CH
31	45100074	BOUCHON DE RAIL	2	CH
32	47008533	BOUCHON D'AÉRATION PLASTIQUE	2	CH
33	093019417	PANNEAU LNR SOUS FENÊTRE GAUCHE AL GAUCHE	1	CH
34	175019400	DOUBLURE DE PANNEAU AU-DESSUS DE LA FENÊTRE	1	CH
NS	175019401	DOUBLURE DE PANNEAU AU-DESSUS DE LA FENÊTRE	1	CH
NS	175019402	PANNEAU DE DOUBLURE DE SUPPORT GAUCHE	1	CH
37	66104047	GARDE-BOUE ARRIÈRE EN CAOUTCHOUC	2	CH
NS	093019413	DOUBLURE DE PANNEAU AU-DESSUS DE LA FENÊTRE DROIT	1	CH
NS	1109001	ISOLATION FBG FIBERGLASS	1	M
NS	165040000	CINTRE D'EXTENSION DE TUYAU D'ÉCHAPPEMENT	1	CH
NS	40300930	BOULON EN U	1	CH
38	89367380	GOUTTIÈRE AU-DESSUS DE LA FENÊTRE	1	CH
39	44002024	BOUCHON EN CAOUTCHOUC @ RAIL D'ÉGOUTTEMENT	2	CH



ARTICLE	PIÈCE	DESCRIPTION	QTY	UNITÉ
1		ASSEMBLAGE DU TOIT		
2	45601603	ARCEAU DE BÂCHE EN ACIER	8	CH
3	098010445	RAIL DE TOIT GOUCHE	1	CH
4	098010446	RAIL DE TOIT DROITE	1	CH
5	088010504	VERROUILLAGE DU RAIL GOUCHE	1	CH
6	088010505	VERROUILLAGE DU RAIL DROITE	1	CH
7	118010402	POUTRE DE TOIT	1	CH
8	077100400	PIÈCE DE COIN CÔTÉ ROUTE	1	CH
9	077100401	PIÈCE DE COIN CÔTÉ ACCOTEMENT	1	CH
10	89310506	VERROUILLAGE DE NEZ DE TOIT	1	CH
11	89310507	VERROUILLAGE DE TRAVERSE DE TOIT	1	CH
12	083010400	NEZ DE TOIT AL 456107X82.5	1	CH
13	108011402	DOUBLURE DE TOIT EMB .023X39X86.99	1	CH
14	47006610	ATTACHE EN PLASTIQUE TÊTE RONDE	60	CH
NS	45200851	COUVERTURE DE TOIT FBG .075X82XF7	15.98	PI
NS	1109001	ISOLATION FBG	8	PI
20	090091403	CABINE DE SUPPORT DE LAMPE DÔME	1	CH
21	100092401	SUPPORT DE LAMPE DE DÔME CARGO	2	CH

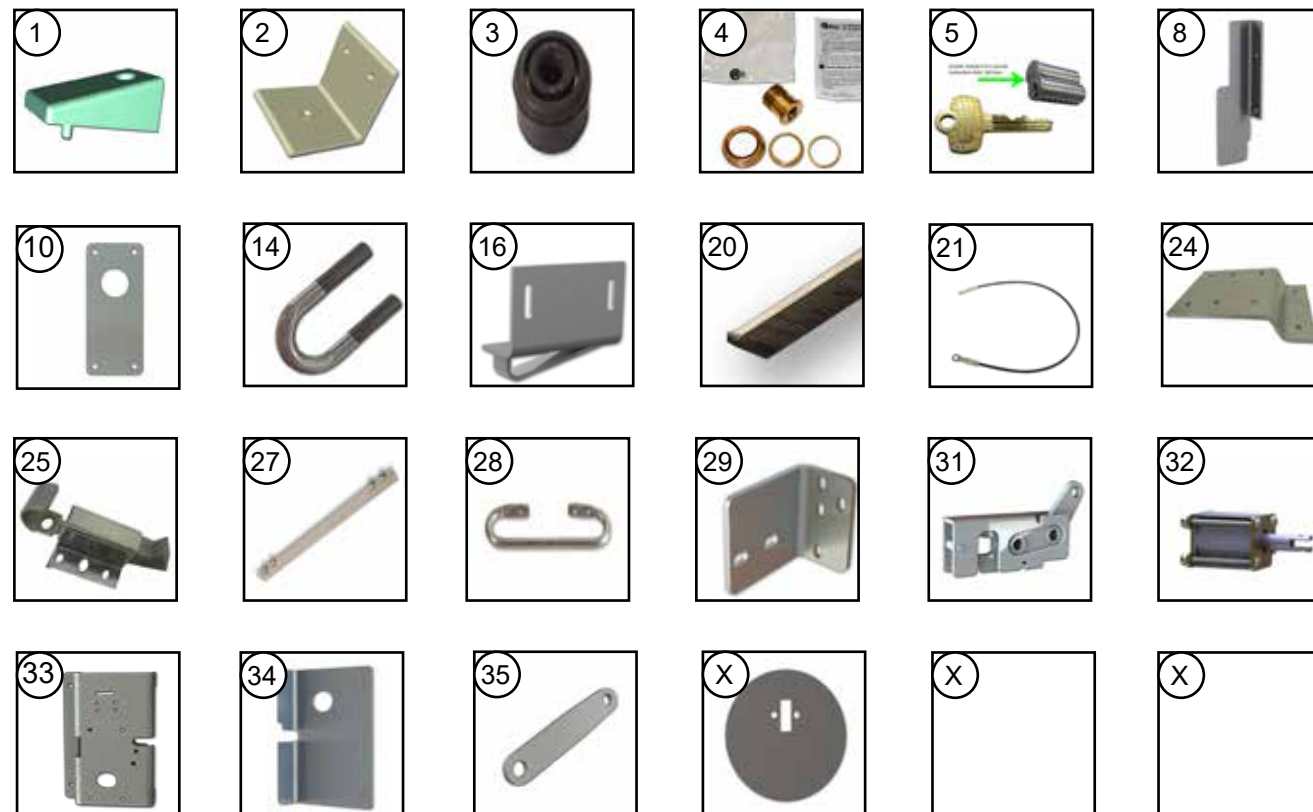
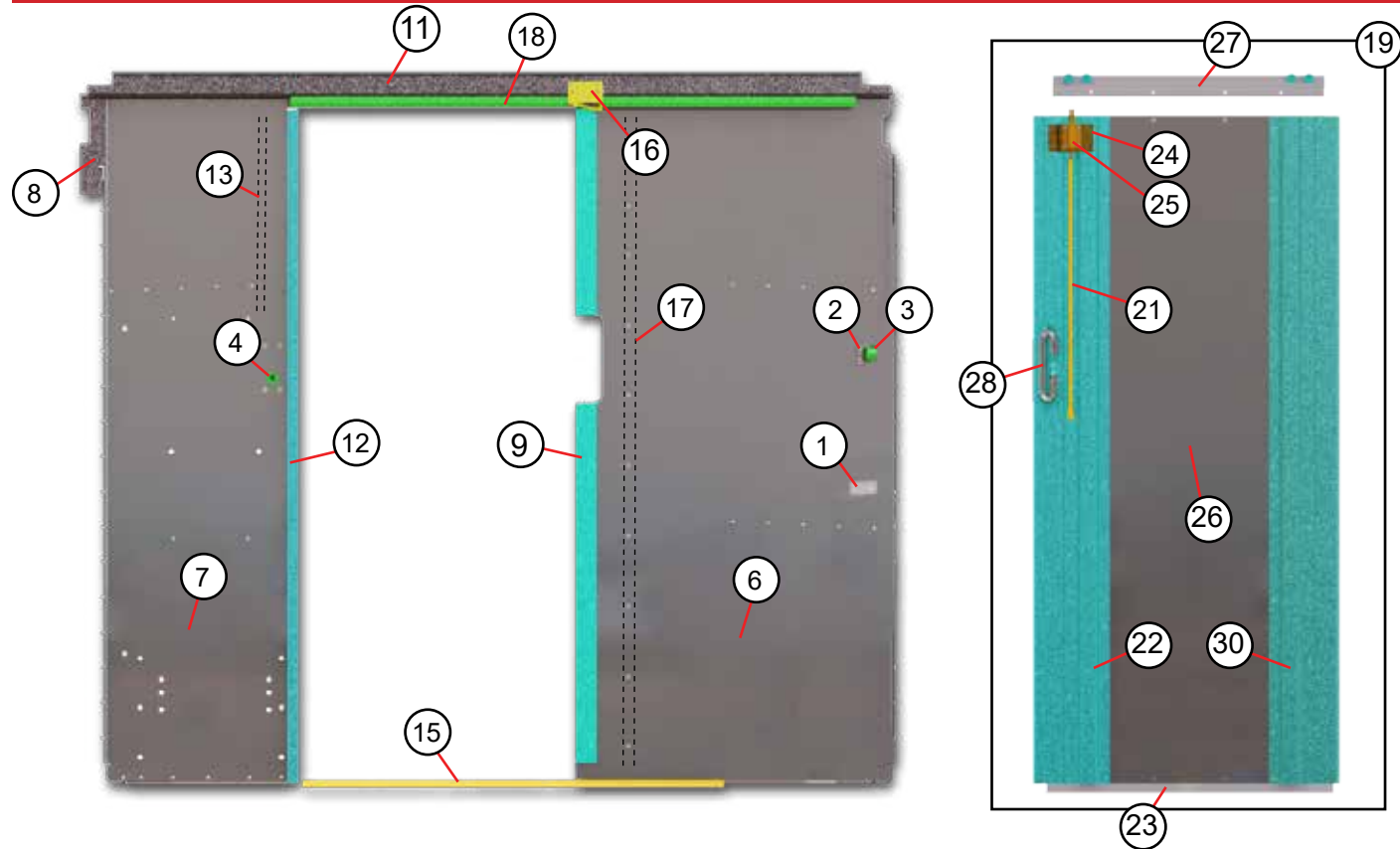


ARTICLE	PIÈCE	DESCRIPTION	QTY	UNITÉ
1	083053452	CANALISATION DU MONTANT D'ANGLE	2	CH
2	165053400	PANNEAU ARRIÈRE GAUCHE	1	CH
3	165053401	PANNEAU ARRIÈRE DROITE	1	CH
4	207053400	REBORD ARRIÈRE 93W AL 450024X88.75	1	CH
5	45100009	PIÈCE D'ANGLE GAUCHE	1	CH
6	45100010	PIÈCE D'ANGLE DROITE	1	CH
7	083053401	TRAVERSE ARRIÈRE DE PORTE À RIDEAU	1	CH
8	140092400	FIXATION D'IMMATRICULATION	1	CH
9	47009642	FEU DE GABARIT	1	CH
10	90650309	ATTACHE D'ANGLE AL 450192X.88	2	CH
11	165135400	PLAQUE DE REMPLISSAGE ARRIÈRE	1	CH
12	175081400	PROTECTION LAMP GAUCHE	1	CH
13	175081401	PROTECTION LAMP DROITE	1	CH
14	140092402	SUPPORT - PROTÈGE-CAMÉRA	1	CH
15	47009300	PLACECARD CLIP DE PRINTEMPS	1	CH
16	165119400	PLAQUE DE SUPPORT - CLIP À RESSORT	1	CH
17	097105454	GARDE DE CÂBLAGE	1	CH
NS	175127400	GARDE DE CÂBLAGE AU TABLEAU ARRIÈRE	1	CH



ARTICLE	PIÈCE	DESCRIPTION	QTÉ	UNITÉ
1	13342990003	FENÊTRE COULISSANTE DROITE	1	CH
2	96760203	SUPPORT (COMPREND LE SUPPORT ET LE BALAI D'ÉTANCHÉITÉ 44008050)	1	CH
3	47006595	ROULEMENT	4	PR
4	195060201	ASSEMBLAGE DE PORTE LATÉRALE	1	CH
5	095060448	BANDE D'ÉTANCHÉITÉ	1	CH
6	45200206	ESPACEUR ANTIVIBRATION EN NYLON	2	CH
8	47002766	GUIDE DE PORTE EN NYLON	1	CH
9	45300377	ATTACHE ANTIVIBRATION	2	CH
10	44004104	JOINT D'ÉTANCHÉITÉ EN CAOUTCHOUC AVANT	1	CH
11	087181	ESPACEUR KASON (ESPACEUR SUPPLÉMENTAIRE 157060404)	1	CH
12	45100168	LOQUET INTÉRIEUR	1	CH
13	46029042	ENSEMBLE DE VERROUILLAGE SANS CLÉ	2	CH
14	47001326	POIGNÉE DE PORTE LATÉRALE	1	CH
15	44008050	TYPE DE BROSSE D'ÉTANCHÉITÉ B 1X41.95"	1	CH
16	45210011	PANNEAU INFÉRIEUR DE PORTE EN PLASTIQUE	1	CH
17	967110	LOQUET DE FENÊTRE DE REMPLACEMENT	-	CH
18	967203	PLAQUE D'ATTAQUE DE RECHANGE	-	EA

ARTICLE	PIÈCE	DESCRIPTION	QTÉ	UNITÉ
2	165041401	POCHE DE PANNEAU DE PORTE DROITE	1	CH
3	96741303	CANALISATION DU COLLECTEUR DROITE	1	CH
4	095041416	NEZ DE MARCHE AL 450247X62.57 DROITE	1	CH
5	095041410	MONTANT DE PORTE AL 450294X92.77 DROITE	1	CH
6	077041402	EN-TÊTE DU PANNEAU AL .102X14X42.34 DROITE	1	CH
7	96741202	RAIL SUPÉRIEUR	1	CH
8	45100049	GOUSSET DE CANALISATION DE HAUT DE PORTE VERS POUTRE DE PORTE	1	CH
9	45100105	PIÈCE MOULÉE DE POUTRE DE PORTE INFÉRIEURE	1	CH
10	001741408	SUPPORT DE RENFORCEMENT DROITE	1	CH
11	44004060	JOINT D'ÉTANCHÉITÉ DE BROSSE TYPE C 1.5X82	1	CH
12	44008050	JOINT D'ÉTANCHÉITÉ DE BROSSE TYPE B 1X83.9	1	CH
13	45900001	BOUCHON EN BOIS DE LISSE LATÉRALE DE PROTECTION	1	CH
14	083042401	RENFORT DU COLLECTEUR AL450328X73.75 DROITE	1	CH
15	96742302	ATTACHE AL Z .102X3X9.57	2	CH
16	45100074	BOUCHON DE RAIL	2	CH
17	47008533	BOUCHON D'AÉRATION	2	CH
18	175019401	PANNEAU DE GARNITURE DU COLLECTEUR DROITE	1	CH
19	47009600	TAPIS GRIS BLACHFORD	.7	M
20	165048408	RAIDISSEUR	2	CH
21	96741355	PLAQUE DE COUVERTURE - POCHÉ DE PORTE DROITE	1	CH



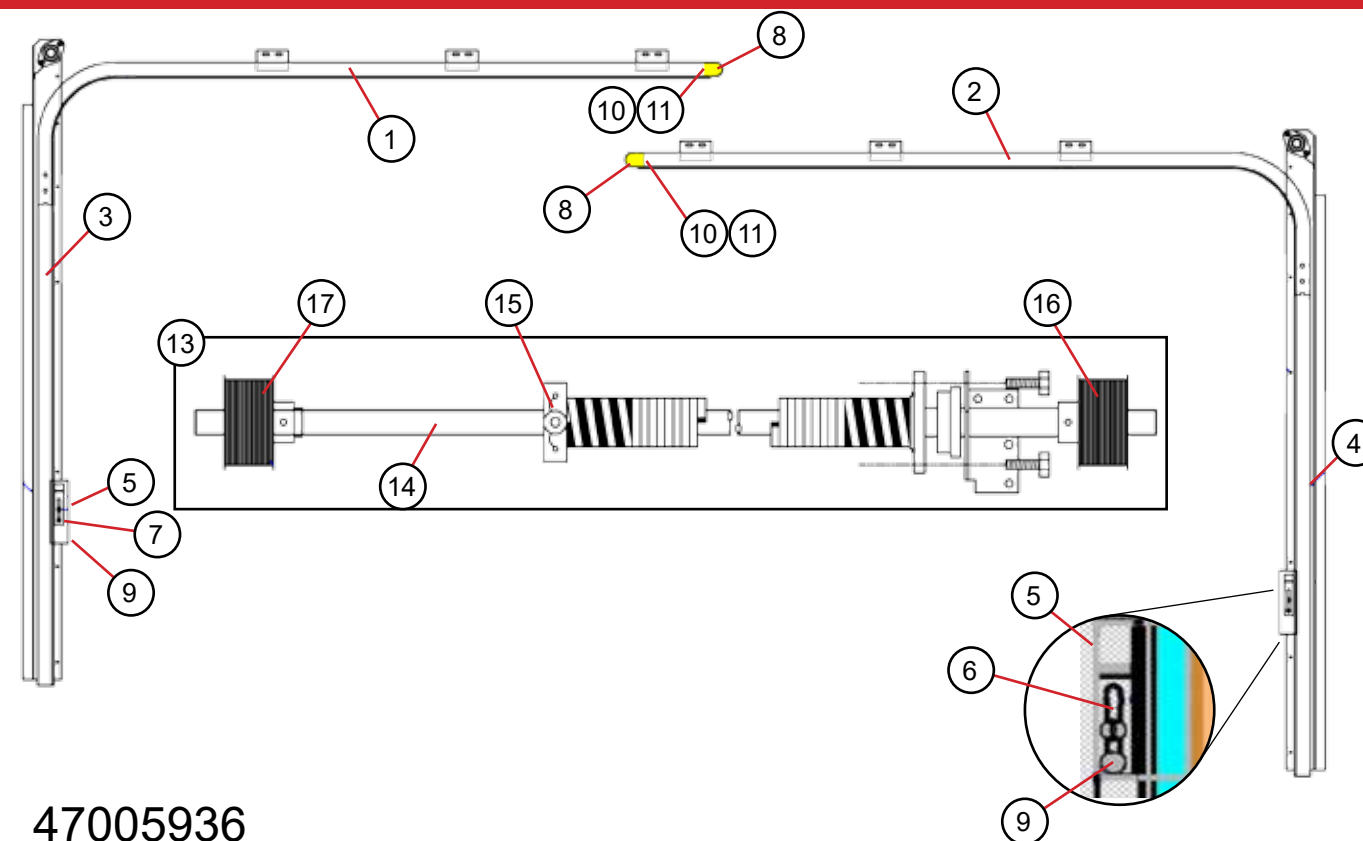
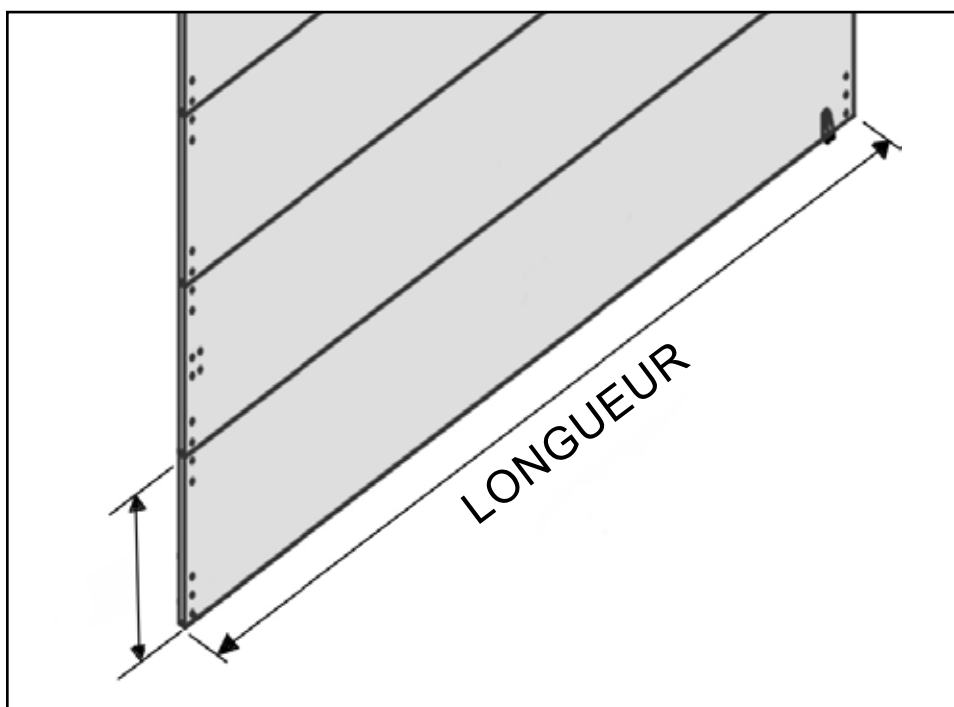
ARTICLE	PIÈCE	DESCRIPTION	QTÉ	UNITÉ
1	45200208	BUTÉE DE PORTE EN NYLON	1	CH
2	82140014	ANGLE DE MONTAGE PARE-CHOCS EN CAOUTCHOUC	1	CH
3	1107086	PARE-CHOCS EN CAOUTCHOUC - ARRÊT DE PORTE	1	CH
4	1113456	ENSEMBLE DE VERROUILLAGE DE CYLINDRE	1	CH
5	47000735	NOYAU DE VERROUILLAGE 7 PIN	1	CH
6	175070403	PANNEAU CLOISON GAUCHE	1	CH
7	207070409	PANNEAU CLOISON DROITE	1	CH
8	175070405	PLAQUE DE REMPLISSAGE SUPÉRIEUR DROITE	1	CH
9	175070407	BORD DE PORTE GAUCHE	1	CH
10	197147406	LOQUET DE PORTE D'ESPACEMENT	1	CH
11	207070405	CLOISON D'EN-TÊTE	1	CH
12	207070406	JAMBE DE PORTE DROITE	1	CH
13	207070407	GARDE DE CÂBLAGE	1	CH
14	40300931	BOULON EN U .38-16 1" ID 2.25" HT	1	CH
15	96770316	GUIDE DE PORTE @ ÉTAGE	1	CH
16	98770202	ENSEMBLE DE GÂCHE DE PORTE	1	CH
17	083069404	SIÈGE DE SAUT DE RENFORT DE SIÈGE	1	CH
18	088070256	ENSEMBLE DE RAIL DE PORTE 30"	1	CH
19	207070201	ENSEMBLE DE PORTE CLOISON	1	CH
20	44008050	OINT D'ÉTANCHÉITÉ DE BROSSE DE TYPE B x83.9	1	CH
21	1113600	CÂBLE DE CLOISON .125X29" VINYL NOIR	1	CH
22	207070404	BORD DE LA CLOISON DROITE	1	CH
23	088070524	BANDE D'USURE BHD 452002X32.25	1	CH
24	92537309	PLAQUE DE MONTAGE DU LOQUET	1	CH
25	1113046	LOQUET À DOIGT	1	CH
26	175070408	CLOISON DE PANNEAU DE PORTE	1	CH
27	088070257	PLAQUE DE SUSPENSION AVEC BROSSE	1	CH
28	90187300	POIGNÉE	1	CH
29	197147408	LOQUET DE PORTE DE PLAQUE DE GÂCHE	1	CH
30	167070401	BORD DE PORTE GAUCHE	1	CH
31	1113458	ENSEMBLE DE VERROUILLAGE	1	CH
32	137147400	SOLÉNOÏDE	1	CH
33	210147400	SUPPORT DE LOQUET	1	CH
34	207147404	ENSEMBLE DE VERROU DE COUVERCLE	1	CH
35	197147405	BRAS DE LIAISON - ENSEMBLE DE LOQUET	1	CH
36	40900016	CAME DE VERROUILLAGE	1	CH



EMPLACEMENT DU NUMÉRO DE SÉRIE DE LA PORTE À RIDEAU

LORSQUE VOUS COMMANDEZ DES PIÈCES POUR LA PORTE À RIDEAU, VEUILLEZ FOURNIR LES INFORMATIONS SUIVANTES.
LE NUMÉRO DE SÉRIE EST SITUÉ SUR LA PARTIE SUPÉRIEURE DU PANNEAU INTÉRIEUR DU CÔTÉ ROUTE.
LA LONGUEUR ET LA HAUTEUR DES PANNEAUX DE PORTE À COMMANDER.

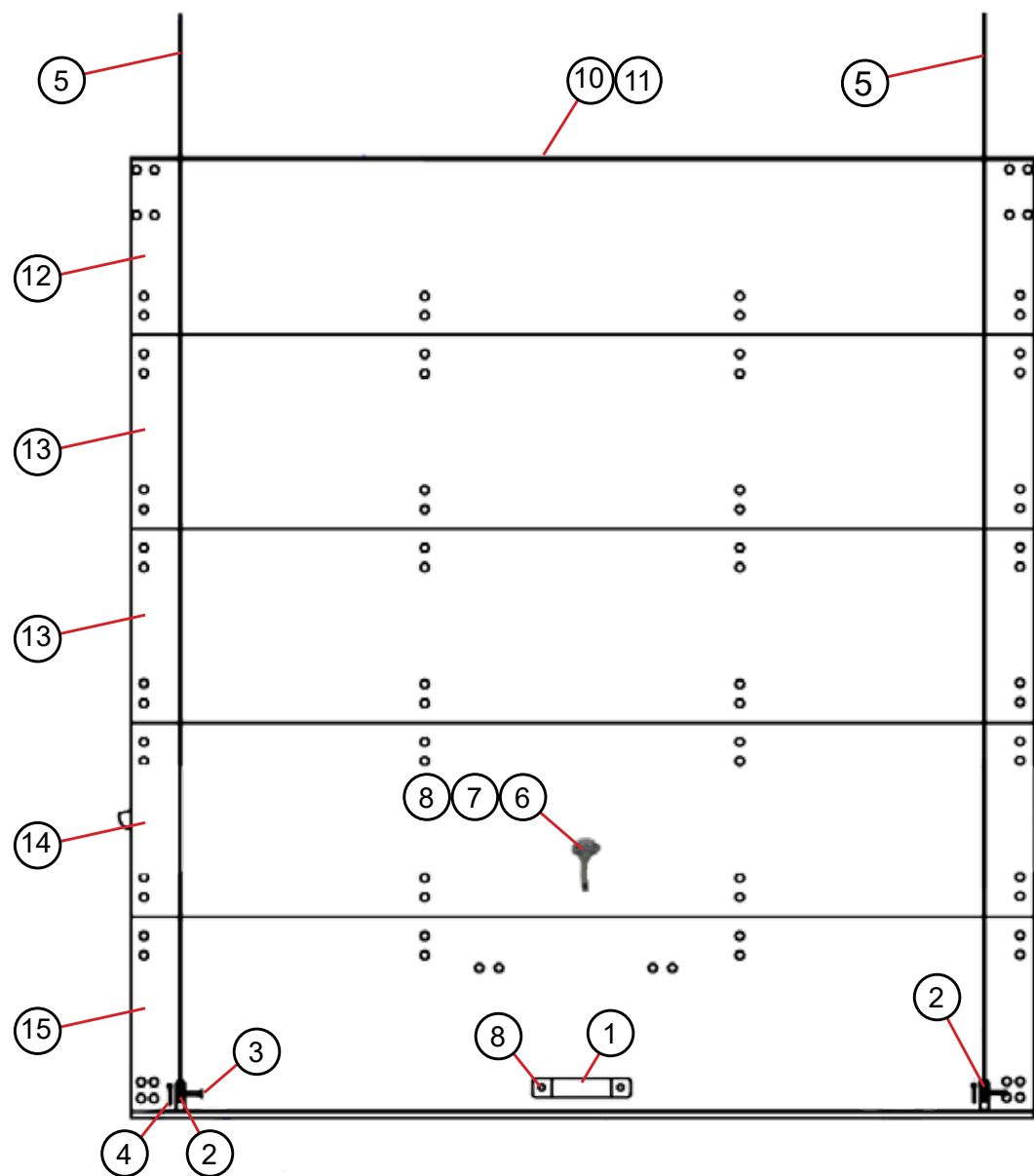
DANS L'ÉVENTUALITÉ D'ENDOMMAGEMENT OU D'UN NUMÉRO DE SÉRIE ILLISIBLE, TENTEZ DE REPÉRER LES DÉTAILS DE COMPOSITION DU PANNEAU DE PORTE. (PLASTIQUE, DOUBLÉ EN ALUMINIUM, CONTREPLAQUÉ, ETC.)



47005936

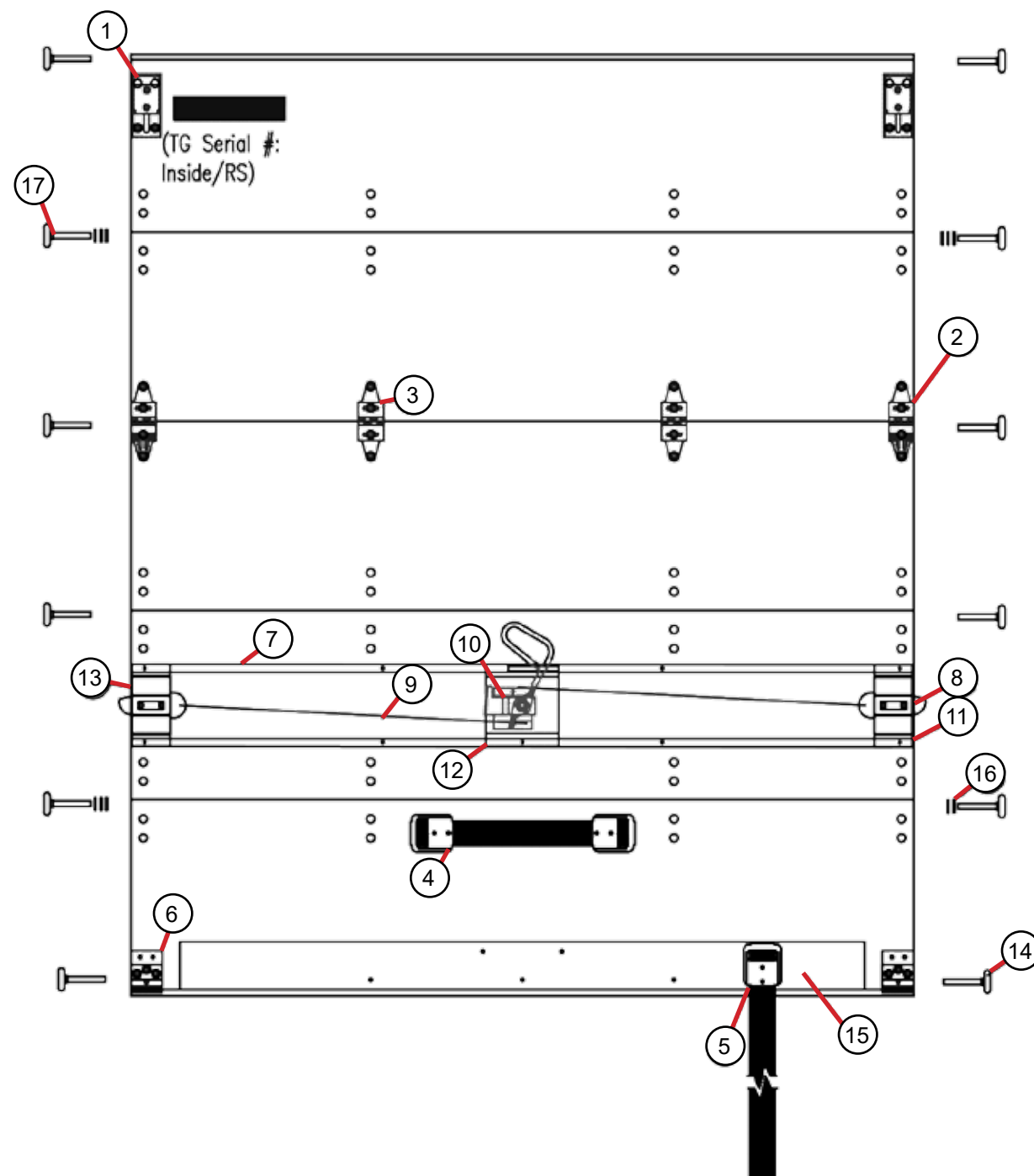
ARTICLE	PIÈCE	DESCRIPTION
1	47106850	ENSEMBLE DE VOIE HORIZONTALE - CURBSIDE
2	47106853	ENSEMBLE DE VOIE HORIZONTALE - ROADSIDE
3	47106854	ENSEMBLE DE VOIE VERTICALE - CURBSIDE
4	47106855	ENSEMBLE DE VOIE VERTICALE - ROADSIDE
5	47106740	LOCK LATCH PLATE
6	47106758	PLAQUE DE MONTAGE DES CAPTURES - GAUCHE
7	47106759	PLAQUE DE MONTAGE DES CAPTURES - DROIT
8	47106787	2 "PROTECTEUR DE TÊTE JAUNE
9	47106744	5/16-18 GARDEZ NUT
10	47106746	1/4-20 GARDEZ NUT
11	47106788	1/4-20 X 2-1/2 HEX BOUCHON DE TÊTE
COUNTER BALANCE ASSEMBLY		
13	47106857	ENSEMBLE DE CONTREPOIDS
14	47106862	ARBRE DE CONTREPOIDS - 62 PO
15	47106858	SPRING W. PLUGS .192 SQ WIRE X 2.50 X 27.50 (DROIT)
16	47106753	TAMBOUR DE CÂBLE GAUCHE
17	47106754	TAMBOUR DE CÂBLE DROITE

47005936

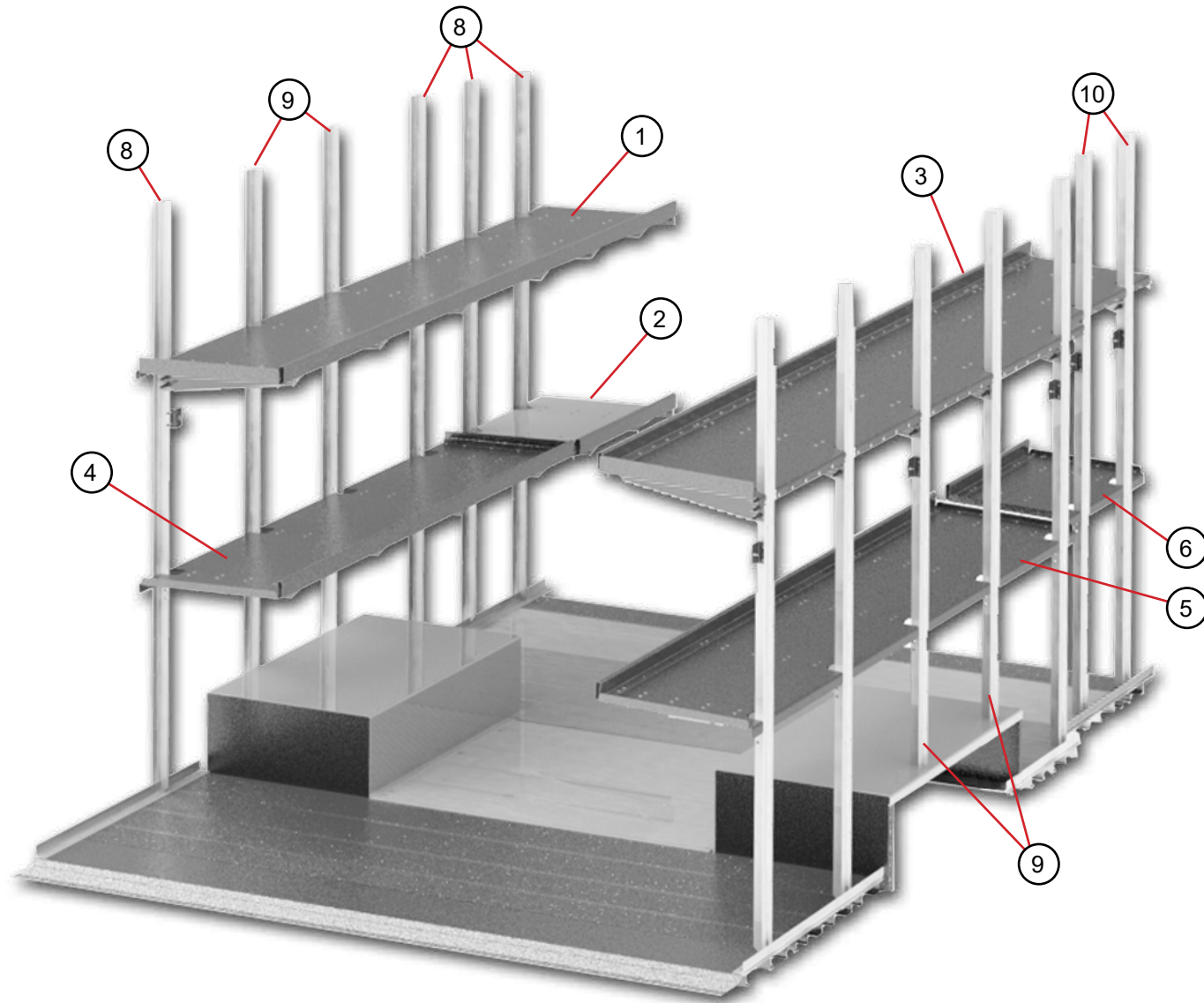


ARTICLE	PIÈCE	DESCRIPTION
1	47106796	POIGNÉE DE LEVAGE - NOIR
2	47106762	BRACKET ANCRAGE DE CÂBLE
3	47106706	SUPPORT D'ANCRAGE CÂBLE PIN
4	47106719	GOUPILLE
5	47106727	CÂBLE INOXYDANT 95 "METAL EYE
6	47106774	POIGNÉE EN L - NON VERROUILLABLE
7	47106783	10-24 X 1" SS VIS
8	47106784	10-24 SS NYLOK NUT
9	47106802	60 INCH PULL STRAP NO-LOOP
10	47106829	RÉCUPÉRATEUR DE JOINTE DE PANNEAU
11	47106830	JOIN DE PANNEAU SUPÉRIEUR - LIP ÉTENDUE
12	47106852	1/4 "PANNEAU COMPOSITE PANIER
13	47106851	1/4 "PANEL COMPOSITE INTERMEDIAIRE X2
14	47106849	1/4 "PANNEAU COMPLET PANEL
15	47106848	1/4" COMPOSITE PANNEAU DU BAS

47005936

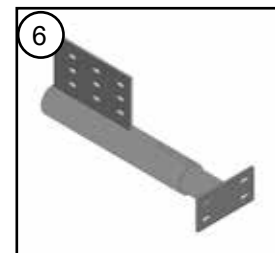
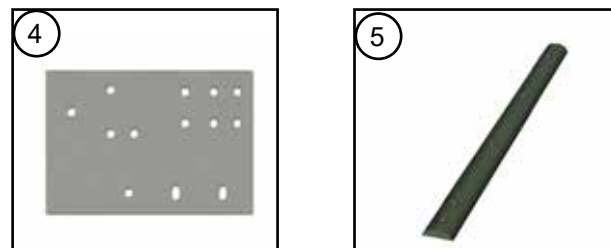
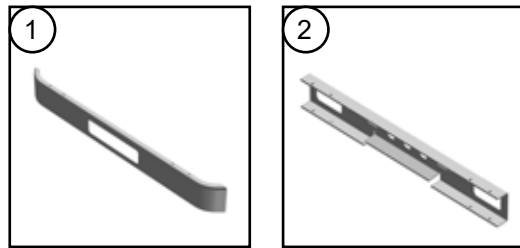
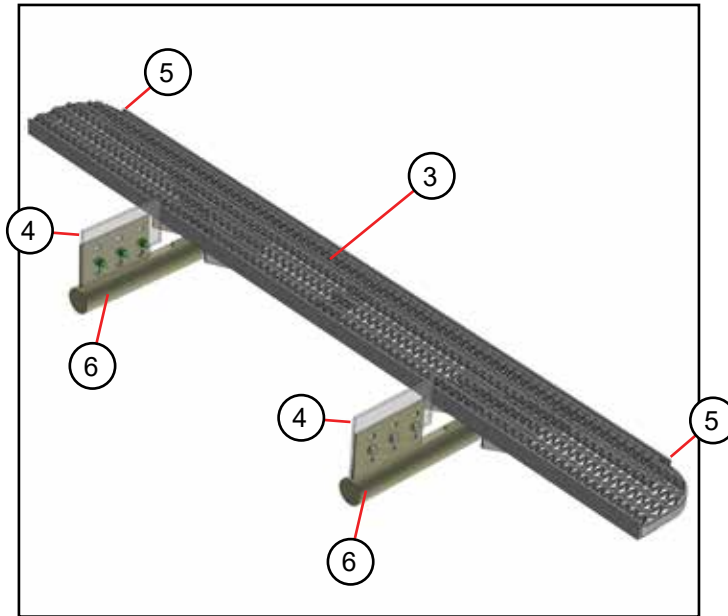
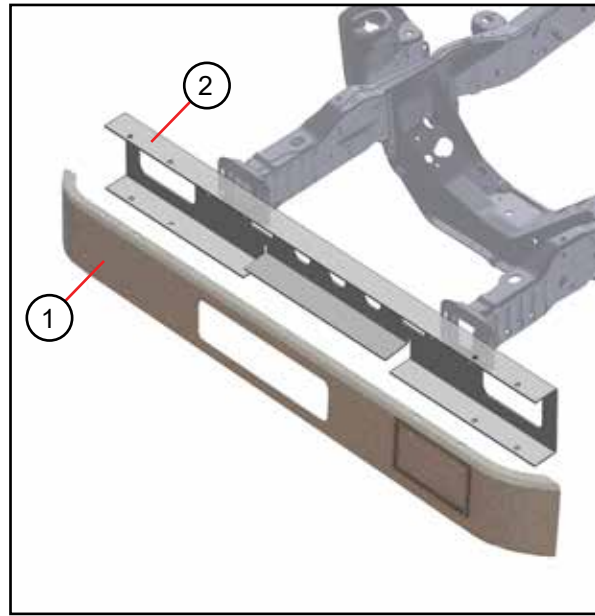


ARTICLE	PIÈCE	DESCRIPTION
1	47106710	FERMETURE SUPÉRIEURE COMPLÈTE
2	47106797	CHARNIÈRE DE FINITION
3	47106731	CHARNIÈRE CENTRALE
4	47106837	12 "SANGLE DE TRACTION, SANS BOUCLE - 2 SUPPORTS BLK
5	47106802	60 "SANGLE DE TRACTION, SANS BOUCLE
6	47106764	SUPPORT DE ROULEAU INFÉRIEUR ASSEMBLY, ROULEAU DE 2 "
7	47106847	COUVERCLE DE CÂBLE AVEC GOUJONS - 62 "LONGUEUR
8	47106717	LOQUET D'EXTRÉMITÉ À 2 POINTS - RS
9	47106860	ENSEMBLE DE CÂBLES, 2 POINT LOCK W / 2 STOPS & WASHER
10	47106891	CONTRÔLE CENTRAL À 2 POINTS AVEC POIGNÉE D
11	47106836	FIN DE LA BASE DE VERROUILLAGE - .91 "OFF, PVC / WOOD / 13MM COMP, 2" TRACK
12	47106767	CENTRE DE BASE DE VERROUILLAGE - .91" OFF, PVC/WOOD/13MM COMP, 2" TRACK
13	47106716	LOQUET À 2 POINTS - CS
14	47106765	2" ENDURCI ROULEAU EN ACIER MASSIF
15	47106861	ANGLE INFÉRIEUR POUR 0,25 "COMPOSITE NOIR 56"
16	47106718	RONDELLE D'ESPACATEUR
NS	47106724	RIVET EN ACIER INOXYDABLE 5/8 "
NS	47106725	RIVET EN ACIER INOXYDABLE 3/4 "
NS	47106726	RIVET EN ACIER INOXYDABLE 7/8 "
NS	47106720	RIVET EN ALUMINIUM BUCK 11/16
NS	47106721	RIVET EN ALUMINIUM BUCK 3/16"

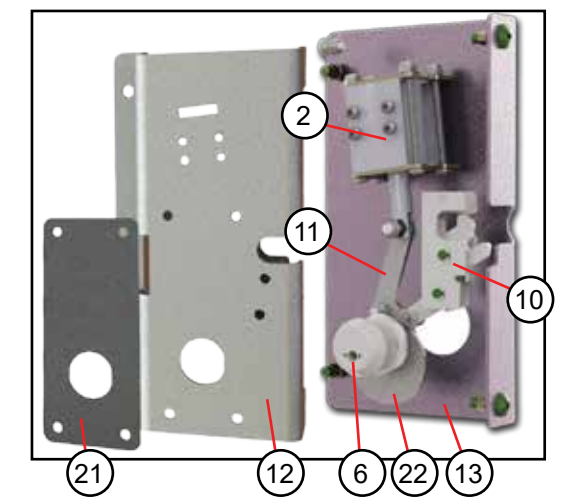
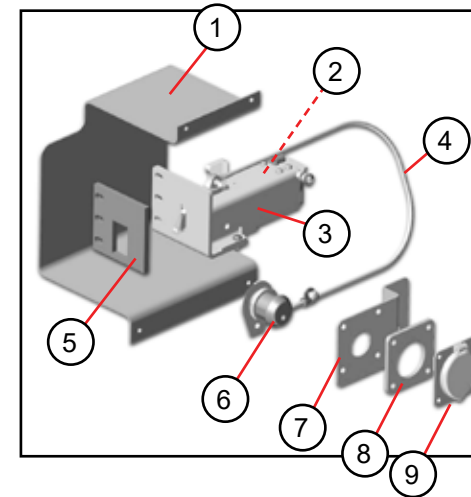


ARTICLE	PIÈCE	DESCRIPTION	QTÉ	UNITÉ
ENSEMBLE D'ÉTAGÈRE FIXE				
1	205105200	TABLETTE SUPÉRIEURE GAUCHE	1	CH
2	165105205	ÉTAGÈRE INFÉRIEURE GAUCHE	1	CH
3	205105201	TABLETTE SUPÉRIEURE DROITE	1	CH
ENSEMBLES PLATEAUX PLIANTS				
4	210105204	TABLETTE PLIANTE GAUCHE	1	CH
5	210105203	TABLETTE PLIANTE DROITE	1	CH
6	200105203	ÉTAGÈRE PLIANTE DANS LA POCHE DE PORTE	1	CH
8	205048402	RAIDISSEUR GAUCHE	5	CH
9	205048403	RAIDISSEUR À LA BOÎTE DE ROUE	4	CH
10	200105203	RAIDISSEUR À LA POCHE DE LA PORTE	2	CH
11	1106157	PRISE DE COURANT @ BRAS D'ÉTAGÈRE	26	CH
12	126106426	RESSORT À GAZ 60LB	7	CH
13	47006086	GOUJON À BILLES	12	CH
14	47012413	PANIER MÉTALLIQUE	1	CH
15	1107102	PARE-CHOC CAOUTCHOUC	1	CH
16	150106410	SUPPORT PARE-CHOC EN CAOUTCHOUC	1	CH

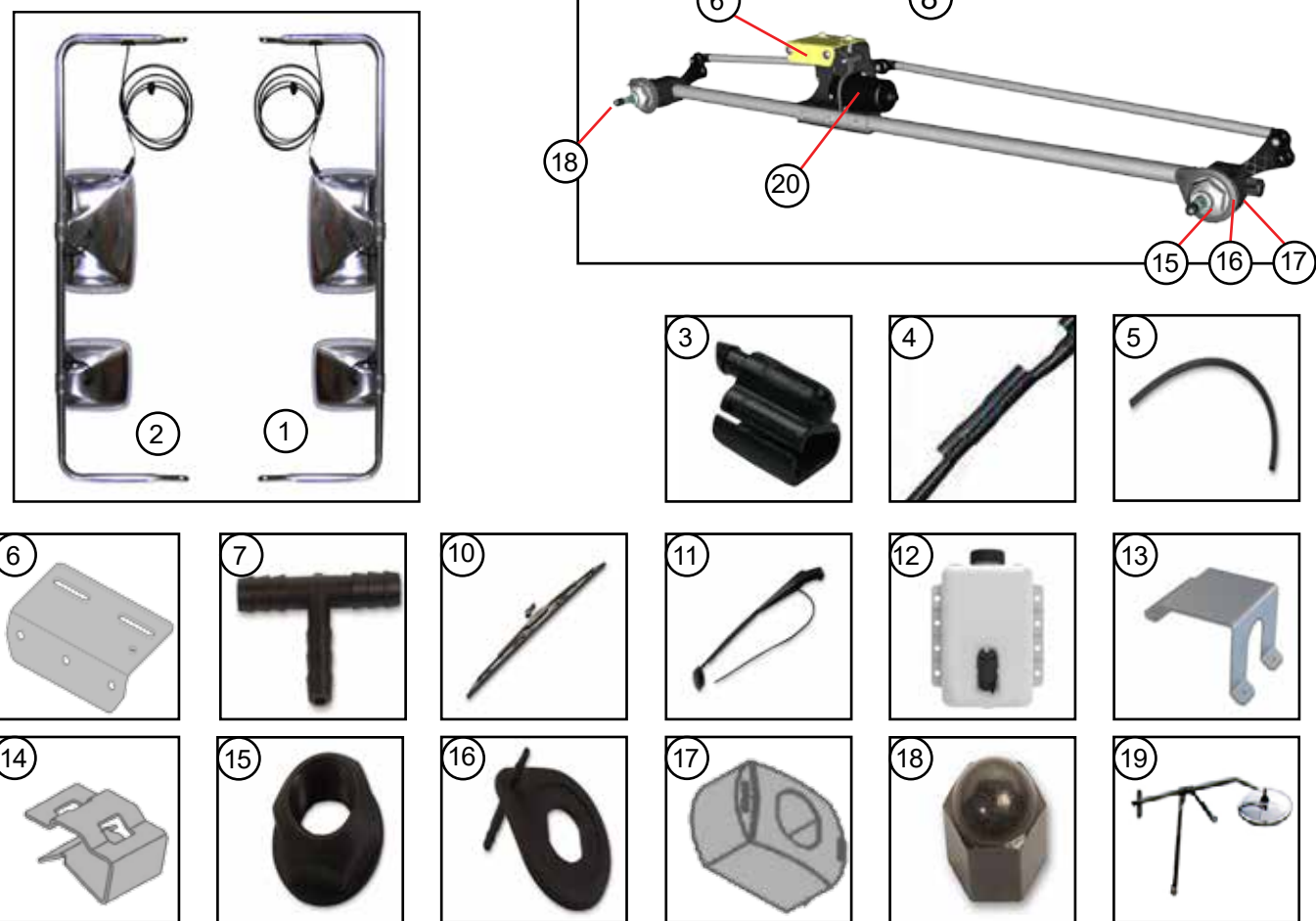




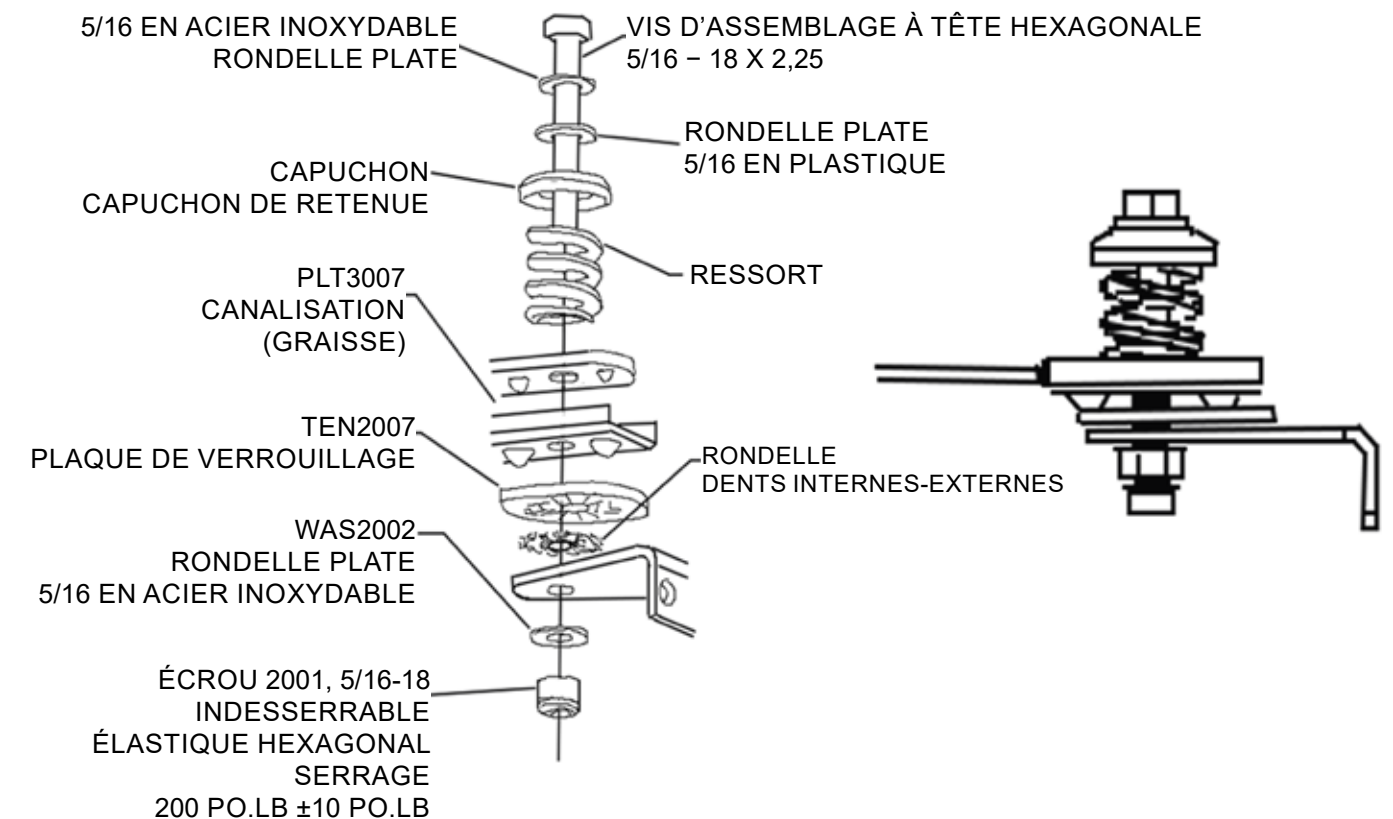
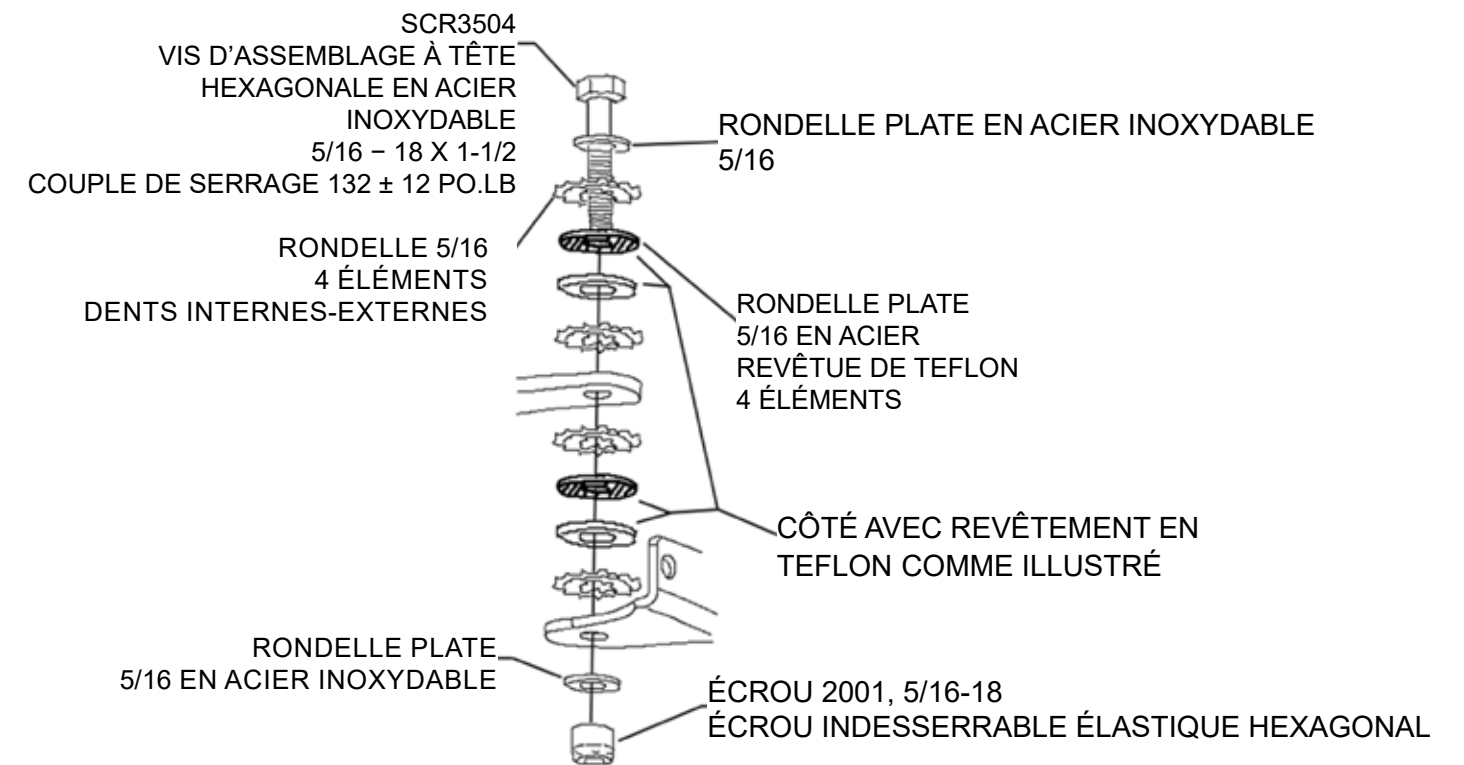
ARTICLE	PIÈCE	DESCRIPTION	QTÉ	UNITÉ
FRONT BUMPER				
1	207008200	LE PARE-CHOC AVANT 93W 9IN	1	CH
2	165008402	RENFORT POUR PARE-CHOCS AVANT STL .7X15.22X73	1	CH
REAR BUMPER				
3	47004270	PARE-CHOCS ARRIÈRE 10"	1	CH
4	205007404	PLAQUE DE SUSPENSION EN ACIER	2	CH
5	006370401	PROTECTEUR DE PARE-CHOCS EN CAOUTCHOUC X18"	2	CH
6	003057201	CHOC DE MONTAGE	2	CH

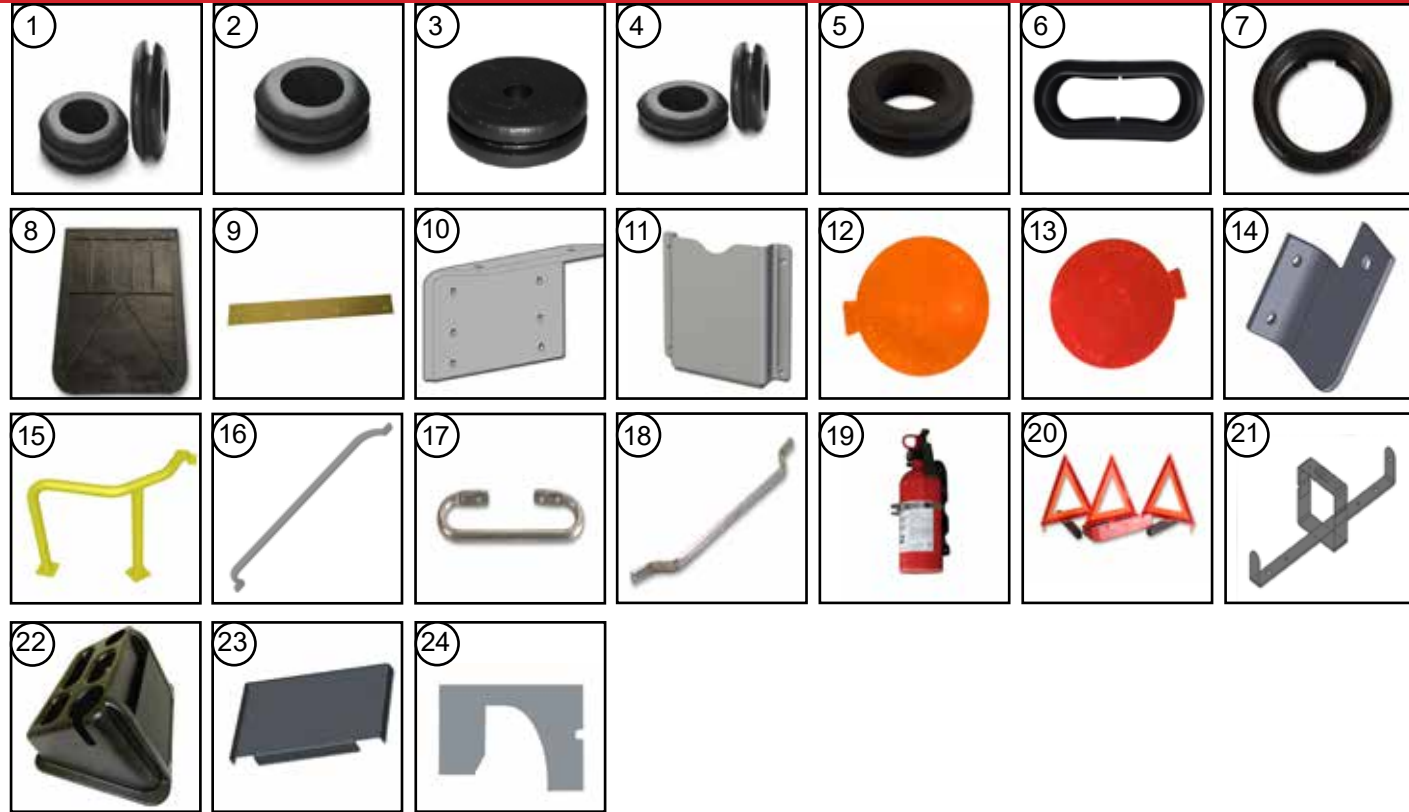


ARTICLE	PIÈCE	DESCRIPTION	QTÉ	UNITÉ
1	207147407	GARDE SANS CLÉ ARRIÈRE	1	CH
2	137147400	ELECTROVANTE A CADRE OUVERT	1	CH
3	207147200	SERRURE PORTE ARRIÈRE	1	CH
4	137147414	PUSH PULL CABLE	1	CH
5	117050417	CALE DE SERRURE DE PORTE	1	CH
6	47000779	CYLINDRE DE SERRURE AVEC 2 CLÉS	1	CH
7	207147402	SUPPORT DE MONTAGE DU CYLINDRE DE SERRURE	1	CH
8	150127465	CALE DE PROTECTION CONTRE LA POUSSIÈRE	1	CH
9	136060401	HOUSSE DE PROTECTION	1	CH
10	1113458	MÉCANISME DE VERROUILLAGE	1	CH
11	217147400	BRAS DE LIAISON	1	CH
12	210147400	SUPPORT SANS CLÉ	1	CH
13	207147404	PLAQUE DE RECOUVREMENT ASSEMBLAGE SANS CLÉ	1	CH
14	46029044	MODULE DE COMMANDE SYSTÈME SANS CLÉ	1	CH
15	46029045	TÉLÉCOMMANDE PORTE-CLÉS	1	CH
16	46023511	SWITCH ROCKER DOOR UNLOCK SPST	1	CH
17	46029042	ENSEMBLE DE VERROUILLAGE DE PORTE LATÉRALE	1	CH
18	107093401	INTERRUPTEUR GARDE	1	CH
19	107093402	PLAQUE DE MONTAGE DE L'INTERRUPTEUR	1	CH
20	47000993	ENSEMBLE DE CYLINDRE DE SERRURE	1	CH
21	217147401	LOQUET D'ESPACEMENT	1	CH
22	40900016	CAME DE VERROUILLAGE	1	CH

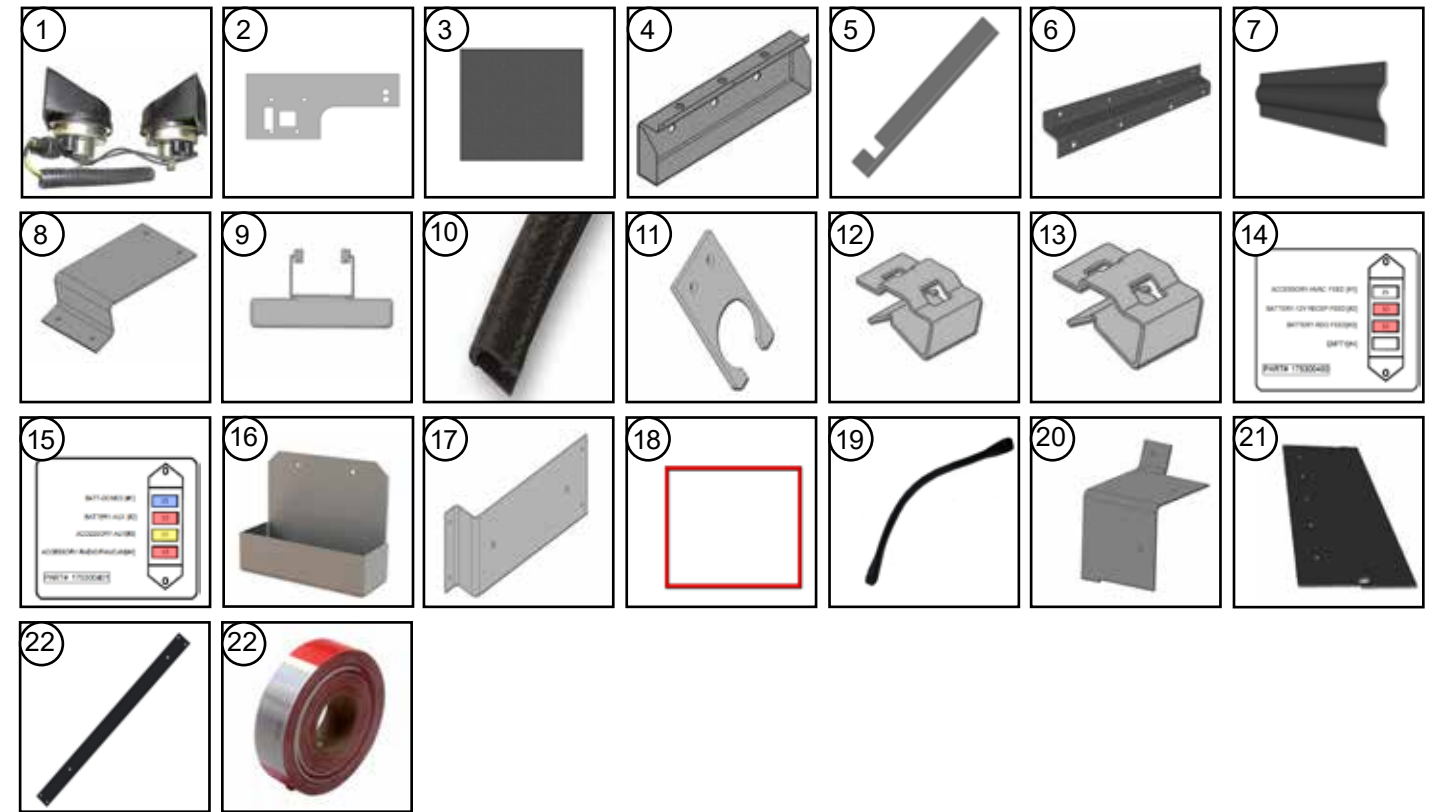


ARTICLE	PIÈCE	DESCRIPTION	QTÉ	UNITÉ
1	47006169	ENSEMBLE DE MIROIR CHAUFFANT GAUCHE	1	CH
2	47006170	ENSEMBLE DE MIROIR CHAUFFANT DROITE	1	CH
3	47004271	BRAS D'ESSUIE-GLACE DE BUSE DE PULVÉRISATION	2	CH
4	47004272	CLIP DE RETENUE	2	CH
5	1107122	TUYAU .188 ID WSW	4	M
6	083055454	SUPPORT MOTEUR D'ESSUIE-GLACE	1	CH
7	1101694	RACCORD EN T	1	CH
8	47004188	ENSEMBLE D'ESSUIE-GLACE	1	CH
10	47004134	LAME D'ESSUIE-GLACE NOIRE	1	CH
11	47004206	BRAS D'ESSUIE-GLACE 22" NOIRE	1	CH
12	47005854	RÉSERVOIR AVEC POMPE	1	CH
13	155063401	SUPPORT DE MONTAGE DU RÉSERVOIR	1	CH
14	46021115	AGRAFE LARGE	1	CH
15	47005901	ÉCROU	2	CH
16	47005902	COUVERCLE PIVOTANT	2	CH
17	47005903	ENTRETOISE	2	CH
18	81600189	NOIX DE GLAND	2	CH
19	47005099	MORREUR FACE AVANT (TÊTE DE MIROIR 47006180)	1	CH
20	47005900	MOTEUR D'ESSUIE-GLACE DE REMPLACEMENT	1	CH





ARTICLE	PIÈCE	DESCRIPTION	QTÉ	UNITÉ
1	1107324	ŒILLET .625X.25X0.875	1	CH
2	1107109	ŒILLET .375X.125X.625	1	CH
3	1107079	ŒILLET 1X.125X1.375	1	CH
4	44000052	ŒILLET .688X.125X1	2	CH
5	46004416	ŒILLET 1X.25X1.375	1	CH
6	46004403	ŒILLET ALLONGÉ NOIRE	2	CH
7	46004402	ŒILLET ROND NOIR POUR LAMPE DE 4 PO	6	CH
8	1107308	GARDE-BOUE NOIR SANS LOGO 20 X 24	1	PR
9	7504428	SYSTÈME DE RETENUE MD/FLP AL .125X1.5X20	2	CH
10	80795014	SYSTÈME DE RETENUE D'ANGLE AL .188X5X20	2	CH
11	177028400	PORTE-DOCUMENTS GRAND	2	CH
12	46025018	RÉFLECTEUR DE 2,88 PO AMBRE	2	CH
13	46025017	RÉFLECTEUR DE 2,88 PO ROUGE	4	CH
14	107005490	ANGLE ATTACH - GRAB RAIL	1	CH
15	47001047	POIGNÉE DÉCALÉE	1	CH
16	47001084	POIGNÉE DE 5 X 17 PO	1	CH
17	90187300	POIGNÉE DE MAINTIEN .5X15.7	1	CH
18	98150310	POIGNÉE AL 450243X26.38	1	CH
19	47009656	EXTINCTEUR DE 2,5 LB	1	CH
20	47009547	TROUSSE DE TRIANGLES	1	CH
21	47009548	SUPPORT DE TROUSSE DE TRIANGLES	1	CH
22	47009653	CONSOLE CENTRALE	1	CH
23	165127403	ILLUSTRÉE AVEC LE PANNEAU AVANT	1	CH
24	006526401	PANNEAU ANTI-ÉCLABOUSSURE EN VINYLE .125X19.25X51.6	2	CH



ARTICLE	PIÈCE	DESCRIPTION	QTÉ	UNITÉ
1	N/A	KLAXON FOURNI PAR FORD	1	CH
2	095116400	MUR DE TABLEAU ISOLANT	1	CH
3	47009600	TAPIS GREY	6.2	M
4	175081400	GARDE DE LAMPE ARRIÈRE	2	CH
5	175127400	GARDE DE CÂBLAGE AU TABLEAU ARRIÈRE	4	CH
6	097105454	GARDE DE CÂBLAGE À LA CLOISON	1	CH
7	03M545058	RAIDISSEUR À LA FENÊTRE LATÉRALE	1	CH
8	155005420	PLAQUE D'APPUI AU TALON	1	CH
9	47005614	VISIÈRE	2	CH
10	1129005	GARNITURE - BORD RAPIDE	.5	M
11	090087401	CÂBLAGE DE LA PLAQUE DE REMPLISSAGE	2	CH
12	46021114	AGRAFE MEDIUM	1	CH
13	46021115	AGRAFE LARGE	1	CH
14	175300400	ÉTIQUETTE DE BLOC DE FUSIBLES	1	CH
15	175300401	ÉTIQUETTE DE BLOC DE FUSIBLES DROITE GAUCHE	1	CH
16	207119400	STOCKAGE DE TROUSSE DE PREMIERS SOINS	1	CH
17	165094400	PLAQUE DE JONCTION BOÎTE DE JONCTION	4	CH
18	45200376	CADRE PUBLICITAIRE	2	CH
19	45400581	CORDON ÉLASTIQUE X2 CLIP MOUSQUETON	1	CH
20	135024409	PLAQUE DE REMPLISSAGE À FENÊTRE COULISSANTE	1	CH
21	083005452	PLAQUE DE REMPLISSAGE À FENÊTRE COULISSANTE	1	CH
22	150127459	SUPPORT POUR PANIER MÉTALLIQUE	2	CH
23	42005017	RUBAN VISIBILITÉ 45.72M ROULEAU 6" Rouge/6" Blanc	1	RL



ARTICLE	PIÈCE	DESCRIPTION	QTÉ	UNITÉ
1	46000213	ENSEMBLE PHARE	2	CH
2	46000613	TOUR DE PARC DE LAMPE (ŒILLET - 46004403 X2)	2	CH
3	46002222	COMBINAISON DE LAMPES STOP TURN TAIL	2	CH
4	46001440	SAUVEGARDE DE LA LAMPE (USE ŒILLET 46004402)	2	CH
5	47009642	MARQUEUR DE DÉGAGEMENT DE LAMPE LED CLEAR	6	CH
6	46001380	MARQUEUR DE DÉGAGEMENT DE LAMPE LED RED	3	CH
7	46001340	MARQUEUR DE DÉGAGEMENT DE LAMPE LED RED	2	CH
8	46001339	MARQUEUR DE DÉGAGEMENT DE LAMPE LED AMBER	6	CH
8	46001382	MARQUEUR DE DÉGAGEMENT DE LAMPE SIDE LED AMBER	2	CH
8	46001362	MARQUEUR DE DÉGAGEMENT DE LAMPE LED AMBER	1	CH
9	46002427	LAMPE AUX ÉTAPES	1	CH
10	46002650	CABINE DE LAMPE DÔME (MOUNTING BRACKET - 100092400)	1	CH
11	46002638	DÔME LAMPE CARGO (BRACKET - 100092401)	2	CH
12	46025305	COMMUTATEUR MAGNÉTIQUE REED NORMALLY OPEN	1	CH
13	46023508	INTERRUPTEUR À BASCULE CABINE DÔME	1	CH
14	46023603	INTERRUPTEUR À BASCULE CARGAISON DÔME	1	CH
15	46023511	INTERRUPTEUR À BASCULE DÉVERROUILLER LA PORTE	1	CH
16	46029061	INTERRUPTEUR À BASCULE VENTILATEUR DE TABLEAU DE BORD	1	CH
17	46023611	INTERRUPTEUR À BASCULE UNIQUEMENT	1	CH
18	46023618	ACTIONNEUR À BASCULE CHAUFFÉ UNIQUEMENT MIRRIRS	1	CH
19	46024701	BUZZER D'ALARME DE LAMPE - CEINTURE DE SÉCURITÉ	1	CH
20	45200256	ÉTIQUETTE ALARME DE CEINTURE DE SÉCURITÉ	1	CH
21			1	CH



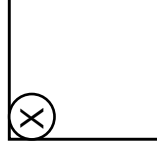
ARTICLE	PIÈCE	DESCRIPTION	QTÉ	UNITÉ
1	48200164	MONITEUR DE SAUVEGARDE	1	CH
2	48200193	SUPPORT DE MONTAGE DU MONITEUR	1	CH
3	46025594	RADIO AM/FM/WB/RBDS	1	CH
4	46025590	HAUT-PARLEURS 6.5" BLACK	2	CH
5	46025559	ANTENNE TOP/SIDE MOUNT	1	CH
6	46030011	VENTILATEUR 2 VITESSES 270 CFM	1	CH
7	46027623	DÉMARRAGE E/BLK HTR WP CHR M RECEP	1	CH
8	46027624	PRISE DE COURANT 5-15 E/BLK HTR WP CHR M	1	CH
9	46027625	RÉCEPTACLE 5-15 FLEX CBL BLK	1	CH
10	46027377	LOGEMENT RECEPTICLE	1	CH
11	46032312	MINUTEUR 30 MIN 10A W/O RELAY	1	CH
12	46032336	MINUTEUR 20SEC 10A MAX (SUPPLIED BY FORD)	1	CH
13	140092402	SUPPORT DE CAMÉRA	1	CH
14	48200191	CAMÉRA DE REcul	1	CH
15	48200192	MONITEUR PARE-SOLEIL	1	CH
16	48200166	CAMÉRA SPOT BLINF	1	CH
17				CH
18				
19				
20				



TAILLE	DESCRIPTION	FIL	LONGUEUR													
			0,62 po	3/4 po	1 po	1-1/4 po	1-1/2 po	1-3/4 po	2 po	2-1/2 po	3 po	3-1/4 po	4 po			
VIS D'ASSEMBLAGE À TÊTE HEXAGONALE DE 1/4 PO	GR5 ZC/RO	20					1117009									
VIS D'ASSEMBLAGE À TÊTE HEXAGONALE DE 1/4 PO	GR5 ZC/RoHS	20			1101688							1117818				
VIS D'ASSEMBLAGE À TÊTE HEXAGONALE DE 1/4 PO	18-8 EN ACIER INOXYDABLE	20		1117816		1117010										
VIS D'ASSEMBLAGE À TÊTE HEXAGONALE DE 1/4 PO	ASTM F593C	20			1117819											
VIS D'ASSEMBLAGE À TÊTE HEXAGONALE DE 5/16 PO	18-8 EN ACIER INOXYDABLE	18				1117804										
VIS D'ASSEMBLAGE À TÊTE HEXAGONALE DE 5/16 PO	GR8 ZC/Y	18			1117045											40300737
VIS D'ASSEMBLAGE À TÊTE HEXAGONALE DE 5/16 PO	ASTM F593	18			1117803		1117059									
VIS D'ASSEMBLAGE À TÊTE HEXAGONALE DE 5/16 PO	GR5 ZC/R	16				1117837										
VIS D'ASSEMBLAGE À TÊTE HEXAGONALE DE 3/8 PO	GR8 ZC/Y	18				1117049		1117055								
VIS D'ASSEMBLAGE À TÊTE HEXAGONALE DE 3/8 PO	GR8 ZC/Y	16			1117843											
VIS D'ASSEMBLAGE À TÊTE HEXAGONALE DE 3/8 PO	GR5 ZC/RO	16			47012646				1117097			051166			1117000	
VIS D'ASSEMBLAGE À TÊTE HEXAGONALE DE 3/8 PO	GR5 ZC/RoHS	16	40300056	40300054					40300058			05125	1117040			05128
VIS D'ASSEMBLAGE À TÊTE HEXAGONALE DE 3/8 PO	ASTM F593C	16					1117805		1117052							
VIS D'ASSEMBLAGE À TÊTE HEXAGONALE DE 7/16 PO	GR8 ZC/Y	20					1217000									
VIS D'ASSEMBLAGE À TÊTE HEXAGONALE DE 1/2 PO	GR5 ZC/RoHS	13														1117035
VIS D'ASSEMBLAGE À TÊTE HEXAGONALE DE 1/2 PO	GR5 ZC/RO	13				1117121						1117050	1117051			
VIS D'ASSEMBLAGE À TÊTE HEXAGONALE DE 1/2 PO	GR5 ZC/RoHS	13							1117043	1117124		1117051				
VIS D'ASSEMBLAGE À TÊTE HEXAGONALE DE 1/2 PO	GR5 ZC	13					1117036		051461							40300259
VIS D'ASSEMBLAGE À TÊTE HEXAGONALE DE 5/8 PO	GR5	11														

	CATÉGORIE 5 ACIER À MOYEN CARBONE
	CATÉGORIE 8 ALLIAGE D'ACIER À MOYEN CARBONE
	CATÉGORIE 2 ACIER À BAS OU À MOYEN CARBONE

ZC	REVÊTU DE ZINC
GR	CATÉGORIE
Y	JAUNE
RO	
RoHS	AS9100C ISO 9001:2008
ASTM F593C	American Standards Measurements Specifications



ZP - RECOUVERT DE ZINC

STANDARD	FIL	FIGURE	N°8	N°10	1/4 po	5/16	3/8 po	0,44 po	1/2 po	DIAMÈTRE	
										40100560	1117283
ÉCROU CAPTIF EN NYLON HEXAGONAL	32	1		052266							
ÉCROU CAPTIF EN NYLON HEXAGONAL	24	1		40301303							
ÉCROU CAPTIF EN NYLON HEXAGONAL ZP	24	3		1117307							
ÉCROU CAPTIF EN NYLON HEXAGONAL ZP	20	3			1117310						
ÉCROU CAPTIF EN NYLON HEXAGONAL ZP	18	3				1117838					
ÉCROU CAPTIF EN NYLON HEXAGONAL ZP	16	3					1117344				
ÉCROU CAPTIF À BRIDE HEXAGONAL 0,44-20 OVAL	20	4						1217003			
NUTSERT À EXPANSION NYL 0,275 SQ	20	5		40900006							
ÉCROU NON CAPTIF	24	2		1117303							
ÉCROU NON CAPTIF	20	2			1117312						
ÉCROU NON CAPTIF	16	2					1117316				
CATÉGORIE 5											
ÉCROU STL LK LRG FLG GD5 0,31-18	18	4								40100560	
ÉCROU STL HEX LK B ZP 0,5-13 GR 5	13	1									1117283
ACIER INOXYDABLE											
ÉCROU CAPTIF EN ACIER INOXYDABLE	32	3	1117347								
ÉCROU CAPTIF EN ACIER INOXYDABLE	24	6		1103354							
ÉCROU CAPTIF EN ACIER INOXYDABLE	20	6			1117336						
ÉCROU NON CAPTIF EN ACIER INOXYDABLE	20	7			40100044						
ÉCROU-CAPUCHON À COURONNE AVEC BASSE EN ACIER INOXYDABLE	20	8			40100061						
DE SPÉCIALITÉ											
ÉCROU CRÉNELÉ AVEC RESSORT 1 X 1-1/4 PO	20	9			47009988						



MAGNA LOCK	DIAMÈTRE	Figure	Longueur														
			0,25 po	0,312 po	0,375 po	0,438 po	0,44 po	0,5 po	0,562 po	0,625 po	0,687 po	0,75 po	0,875 po	1 po			
HUCK R6-4	0,188	1	1117084	1117061													
HUCK R8-6	0,25	2	1117087														
TÊTE SAILLANTE	0,25	3		40200304				40200634									
TÊTE FRAISÉE B6-4	0,25	4							40200630								
RIVET À TÊTE BOMBÉE EN ALUMINIUM	0,125	5	1117402	1117404						1117406							
RIVET À TÊTE BOMBÉE EN ALUMINIUM	0,188	5	1117351	1117353						1117357							
RIVET À TÊTE BOMBÉE EN ALUMINIUM	0,25	5								1117380							
RIVET À TÊTE BOMBÉE MOD. EN ALUMINIUM	0,25	5						40200214	1117409	1117409					1117408		1117390
RIVET À TÊTE PLATE EN ALUMINIUM	0,188	7								1117438							
RIVET À TÊTE PLATE POP EN ALUMINIUM	0,25	7												40200630			
RIVET À TÊTE RONDE AVEUGLE EN ALUMINIUM	0,125	10	1117464														
RIVET À TÊTE RONDE AVEUGLE EN ALUMINIUM	0,188	10	1117456														
RIVET POP AVEUGLE À EXTRÉMITÉ OU-VERTE EN ALUMINIUM	0,125	6															
RIVET POP AVEUGLE À EXTRÉMITÉ OU-VERTE EN ALUMINIUM	0,188	6	1117456														1117458
RIVET POP CLSD NOIR		8															
FERMETURE À PRESSION		9															
AMPOULE TYPE AVEUGLE AVEC RONDELLE	0,188	10															



STANDARD	CENTRE	FIGURE	3/8 po	1/2 po	9/16 po	5/8 po	3/4 po	7/8 po	1 po	1-1/4 po	1-3/4 po
RONDELLE PLATE N°10 TYPE B ZC/ROHS	0,19	1			1117929						
RONDELLE DE PROTECTION N°10 X 1 ZC	0,19	2							1117950		
N°10 AVEC DENTS EXTERNES LW ZC	0,19	3	1117971								
1/4 AVEC DENTS EXTERNES LW ZC	1/4	3		1117975							
RONDELLE PLATE ÉTROITE 1/4 TYPE B	1/4	4			1117941						
RONDELLE PLATE 1/4 USS ZC/ROHS	1/4	1					1117963				
RONDELLE PLATE 1/4 F436 (A325) ZC/ROHS	1/4	1				40000047					
RONDELLE PLATE 0,266 X 0,060 THK ZC/RO	1/4	1							1117952		
RONDELLE PLATE 1/4 USS	1/4	1									
RONDELLE À RESSORT FENDUE 5/16 ZC/ROHS	5/16	5	1117965								
RONDELLE PLATE 5/16 USS ZC/ROHS	5/16	1						1117955			
RONDELLE PLATE 3/8 USS ZC/ROHS	3/8	1						1117957			
RONDELLE PLATE 3/8 X 1 1/4 THK EN NYLON	3/8	6							40000038		
RONDELLE PLATE 1/2 TYPE B RÉGULIÈRE	1/2	1								40000050	
RONDELLE PLATE 1/2 TYPE B ZC	1/2	1								1117945	
RONDELLE PLATE LARGE 1/2 TYPE B ZC/ROHS	1/2	1									1117959
CATÉGORIE 8											
RONDELLE PLATE 5/16 USS GR 8 ZCY	5/16	7									
RONDELLE PLATE 3/8 USS GR 8 ZCY	3/8	7								1117937	
RONDELLE PLATE 3/8 SAE GR 8 ZCY	3/8	7									1117947
RONDELLE PLATE 7/16 USS GR 8 ZCY	7/16	7									40000046
RONDELLE PLATE 1/2 SAE GR 8 ZCY	1/2	7									1217002
18-8 EN ACIER INOXYDABLE											
JOINT D'ÉTANCHÉITÉ*10 X 5/8 18-8 EN ACIER INOXYDABLE	0,19	8									
JOINT D'ÉTANCHÉITÉ 1/4 X 5/8 18-8 EN ACIER INOXYDABLE	1/4	8									
JOINT D'ÉTANCHÉITÉ 3/8 X 3/4 18-8 EN ACIER INOXYDABLE	3/8	8									40000054
JOINT D'ÉTANCHÉITÉ 3/8 X 1 18-8 EN ACIER INOXYDABLE	3/8	8									40000055
1/4 AVEC DENTS EXTERNES LW ZC EN ACIER INOXYDABLE	1/4	3			40000510						
DE SPÉCIALITÉ											
RONDELLE EN NYLON 0,13 X 0,62 ID X 1,38 DIAMÈTRE EXTERNE	5/8	9									137147429



	Longueur												
	DIAMÈTRE	Figure	0,5 po	0,625 po	0,75 po	0,875 po	1 po	1-1/4 po	1-1/2 po				2-1/4 po
18-8 EN ACIER INOXYDABLE													
VIS CRUCIFORME À TÊTE BOMBÉE M/S 18-8 EN ACIER INOXYDABLE	8 - 32	1	1117716										
VIS CRUCIFORME À TÊTE BOMBÉE M/S 18-8 EN ACIER INOXYDABLE	10 - 24	1	1117800	40300498	40300451	1117835							
VIS CRUCIFORME À TÊTE BOMBÉE M/S 18-8 EN ACIER INOXYDABLE	1/4 - 20	1		1117784		40300453	40300454						
VIS CRUCIFORME À TÊTE BOMBÉE M/S 18-8 EN ACIER INOXYDABLE	5/16 - 18	1		1117928									
VIS CRUCIFORME PLATE M/S 18-8 EN ACIER INOXYDABLE	10 - 32	2		40300809	1117830								
VIS CRUCIFORME PLATTE M/S 18-8 EN ACIER INOXYDABLE	1/4 - 20	2		1117209	1117782					40300630	40300631		
VIS CRUCIFORME À TÊTE BOMBÉE EN ACIER INOXYDABLE	10 - 24	6											
VIS 6 LOBE À TÊTE CYLINDRIQUE T/C M/S 18-8 EN ACIER INOXYDABLE	1/4 - 20	9				1117815							
ACIER STANDARD RoHS													
VIS CRUCIFORME À TÊTE BOMBÉE M/S ZC/ROHS	8 - 32	6							1117839				
VIS CRUCIFORME À TÊTE CYLINDRIQUE TEKS/β ZC/ROHS	10 - 16	5		1117674									
VIS CRUCIFORME À TÊTE BOMBÉE M/S ZC/ROHS	10 - 24	1										1117793	
VIS CRUCIFORME À TÊTE BOMBÉE M/S ZC/ROHS	10 - 32	1	1117723							1117715			
T/C - FILETAGE													
VIS CRUCIFORME À TÊTE CYLINDRIQUE T/S TYPE A ZC	10	8							1117680				
VIS CRUCIFORME À TÊTE BOMBÉE T/S TYPE A NOIR	10	4							40300101				
VIS CRUCIFORME À TÊTE CYLINDRIQUE T/S TYPE A NOIR	10	7							40300503				
VIS CRUCIFORME À TÊTE CYLINDRIQUE T/S TYPE A ZC	12	8		1117666									
VIS 6 LOBE À TÊTE CYLINDRIQUE T/C	1/4 - 20	9		1117668						1117684		40300042	



T/C - FILETAGE 6 Lobe Type A
Pièces du fabricant d'origine

1 800 233-4823

www.morganolsonparts.com

ARTICLE	PIÈCE	DESCRIPTION	QTÉ	UNITÉ
48	007388322	FAISCEAU DE FILS SAUTEUR Y 2WIRE P&P X120	1	CH
49	007388323	FAISCEAU DE FILS SAUTEUR Y 2WIRE P&P X36	1	CH
50	082091200	FAISCEAU DE FILS POWER OPTION FROM BATTERY	1	CH
51	090051201	FAISCEAU DE FILS MIROIR CHAUFFANT	1	CH
52	090093202	FAISCEAU DE FILS SAUTEUR LAMPE DÔME CARGO	2	CH
53	092094203	FAISCEAU DE FILS ALIMENTATION SANS CLÉ	1	CH
54	120088201	FAISCEAU DE FILS SAUTEUR 72"	1	CH
55	132092202	FAISCEAU DE FILS AVERTISSEUR DE CEINTURE DE SÉCURITÉ	1	CH
56	137392203	FAISCEAU DE FILS SAUTEUR LAMPE DE Puits D'ÉTAPE	1	CH
57	155084203	FAISCEAU DE FILS ÉTEINDRE LA RADIO MARCHÉ ARRIÈRE	1	CH
58	157388200	FAISCEAU DE FILS SAUTEUR CHSML	1	CH
59	162088201	FAISCEAU DE FILS SAUTEUR ACCESSOIRE AUXILIAIRE	1	CH
60-63	165084202	FAISCEAU DE FILS TABLEAU DE BORD	1	CH
64-65	167086202	FAISCEAU DE FILS CÂBLAGE ARRIÈRE	1	CH
66	167093200	FAISCEAU DE FILS TOIT	1	CH
67	167094202	FAISCEAU DE FILS TOIT AU NEZ SANS CLÉ	1	CH
68	167094203	FAISCEAU DE FILS TOIT SANS CLÉ	1	CH
69	167094204	FAISCEAU DE FILS COMMUTATEUR DE PORTE ARRIÈRE CAVALIER	2	CH
70	167094205	FAISCEAU DE FILS TOIT SANS CLÉ Y	1	CH
71	167094206	FAISCEAU DE FILS TABLEAU DE BORD SANS CLÉ	1	CH
72-74	167391200	FAISCEAU DE FILS TOIT / NEZ 85H	1	CH
75	192111200	FAISCEAU DE FILS ASSEMBLAGE RALLONGE 25'	1	CH
76-79	197084211	FAISCEAU DE FILS INTERFACE CHÂSSIS SÉRIE E	1	CH
80	205063200	FAISCEAU DE FILS RONDELLE BOUTEILLE PIGTAIL	1	CH
81	205085201	FAISCEAU DE FILS LED E-SERIES 2020	1	CH
82-83	205088202	FAISCEAU DE FILS ESSUIE-GLACE	1	CH
84	215088200	FAISCEAU DE FILS CAVALIER DE SECOURS ARRIÈRE	1	CH
85	46025591	FAISCEAU DE FILS CONFÉRENCIER	1	CH
86	88117437	FAISCEAU DE FILS SAUTEUR "T"	1	CH

DRAWING NO.	082091200	SHT	1 OF 1
REV.			
DESCRIPTION			
RELEASE FOR PRODUCTION			

10. SEALED CONNECTORS AS NOTED TO BE GREASED WITH TRUCK-LITE NYK-77 CORROSION PREVENTATIVE COMPOUND OR EQUIV.
9. THIS IS A PURCHASED HARNESS. NO BILL OF MATERIAL EXISTS.
8. VENDOR TO REPLACE PIGTAILS WITH WIRING TO APPROVED MOLDINGS OR CONNECTORS. PIGTAILS SHOWN IN TERMINAL VIEW. VENDOR PART NUMBER SHOWN FOR REFERENCE ONLY.
7. HARNESS TO BE TESTED FOR CONTENT, OPENS, SHORTS, AND CONTINUITY.
6. CONNECTORS SHOWN FROM REVERSE UNLESS OTHERWISE NOTED.
5. SPLICES TO BE AUTOMATED WITH HEAT SHRINK TUBING.
4. TAPE [111109B] 6" AT ENDS.
3. HARNESS TO HAVE A LABEL PART NUMBER REVISION LEVEL AND DATE OF MANUFACTURE.
2. SPLIT POLY LOOM UNLESS OTHERWISE NOTED.
1. GAL WIRE.

NOTES:

PROPRIETARY
This drawing and the information and data contained hereon are the property of Morgan Dolson and are not to be distributed, copied, or used in any way without the written consent of Morgan Dolson.

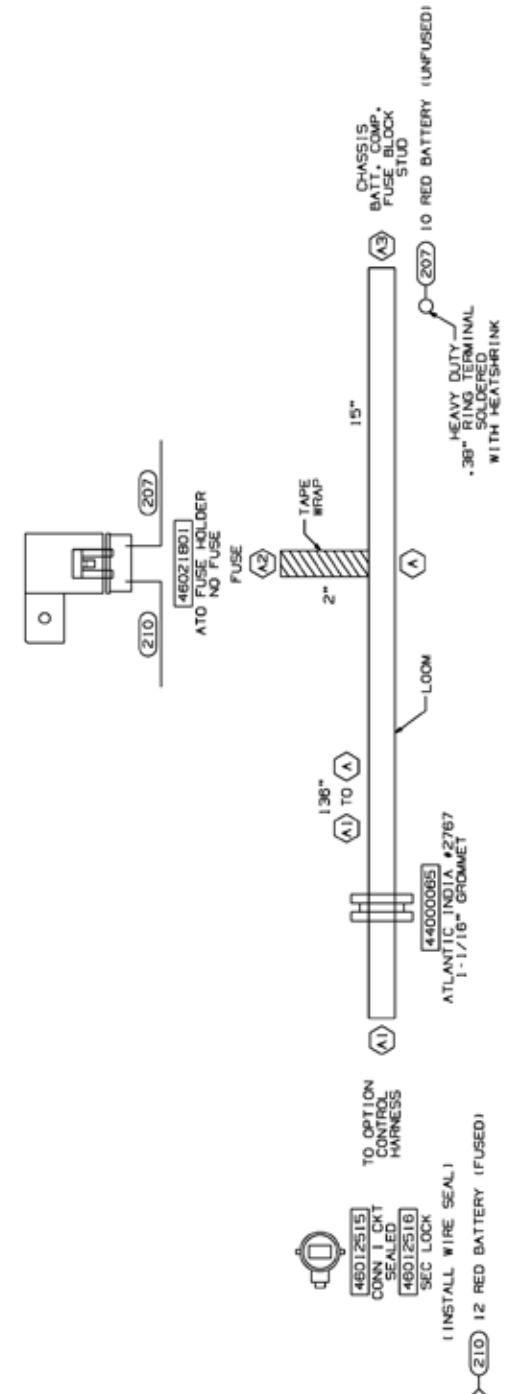
MORGAN DOLSON	
1. DRAWN BY: J.A. JONES	DATE: JAN 1, 2010
2. CHECKED BY: J.A. JONES	DATE: JAN 1, 2010
3. APPROVED BY: J.A. JONES	DATE: JAN 1, 2010
4. PART NUMBER: 082091200	REV: 1
5. DRAWING TITLE: WIRING HARNESS	
6. PART NUMBER: 082091200	REV: 1
7. DATE: 08-0010	
8. DRAWN BY: J.A. JONES	
9. CHECKED BY: J.A. JONES	
10. APPROVED BY: J.A. JONES	
11. DO NOT SCALE	
12. HARN-PWR, OPTION, FROM BATT.	
13. SHEET NO.:	
14. SHEET TOTAL:	
15. PART NO.:	082091200
16. REV.:	NONE

HARNESS AND LOOM TOLERANCES

UP TO 60"	-0/+2"
60" TO 100"	-0/+4"
100" TO 200"	-0/+5"
200" TO 400"	-0/+8"
400" TO 600"	-0/+7"
OVER 600"	-0/+8"
60 TO 90	-0/+2"

TOLERANCE IS NOT LENGTH ADJUSTED TO GENERAL HARNESS LENGTH. BREAKOUT TO END, OR LOOM.

BASED ON: 074083201



CIRCUIT	GAUGE/COLOR	END POINTS	FUNCTION
207	10 RED	A2, A3	BATTERY (UNFUSED)
210	12 RED	A1, A2	BATTERY (FUSED)

DRAWING NO.	090051201	SHT	1 OF 1
REV.			
DESCRIPTION			
RELEASE FOR PRODUCTION			

10. VENDOR TO GREASE FEMALE BULLET TERMINALS.
9. THIS IS A PURCHASED HARNESS. NO BILL OF MATERIAL EXISTS.
8. VENDOR MAY REPLACE PIGTAILS WITH WIRING TO APPROVED MOLDINGS OR CONNECTORS. PIGTAILS SHOWN IN TERMINAL VIEW.
7. HARNESS TO BE TESTED FOR CONTENT, OPENS, SHORTS, AND CONTINUITY.
6. CONNECTORS SHOWN FROM WIRE ENTRY SIDE UNLESS OTHERWISE NOTED.
5. SPLICES TO BE AUTOMATED WITH SOLDER AND ADHESIVE LINED HEAT SHRINK TUBING.
4. TAPE [111109B] 6" AT BREAKOUTS, 2" AT 18" INTERVALS FOR UNINTERUP- TIONS. LOOM LENGTHS GREATER THAN 24" AND 2" AT LOOM ENDS.
3. HARNESS TO HAVE A LABEL PART NUMBER REVISION LEVEL AND DATE OF MANUFACTURE.
2. SPLIT POLY LOOM UNLESS OTHERWISE NOTED.
1. GAL WIRE.

NOTES:

PROPRIETARY
This drawing and the information and data contained hereon are the property of Morgan Dolson and are not to be distributed, copied, or used in any way without the written consent of Morgan Dolson.

MORGAN DOLSON	
1. DRAWN BY: J.A. JONES	DATE: JAN 1, 2010
2. CHECKED BY: J.A. JONES	DATE: JAN 1, 2010
3. APPROVED BY: J.A. JONES	DATE: JAN 1, 2010
4. PART NUMBER: 090051201	REV: 1
5. DRAWING TITLE: WIRING HARNESS	
6. PART NUMBER: 090051201	REV: 1
7. DATE: 08-0010	
8. DRAWN BY: J.A. JONES	
9. CHECKED BY: J.A. JONES	
10. APPROVED BY: J.A. JONES	
11. DO NOT SCALE	
12. HARN-HEATED MIRRORS WITH ROCKER SWITCH	
13. SHEET NO.:	
14. SHEET TOTAL:	
15. PART NO.:	090051201
16. REV.:	NONE

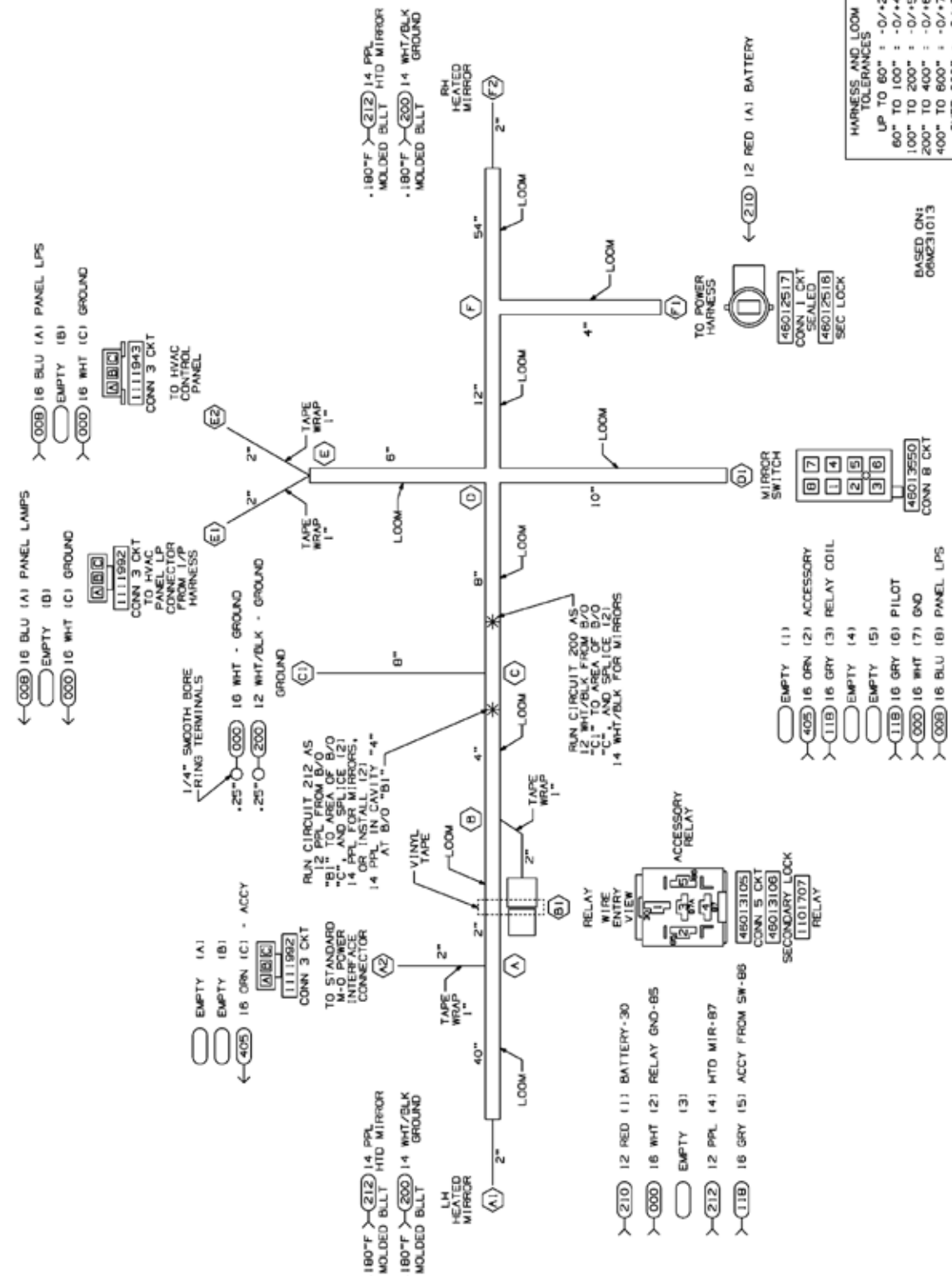
HARNESS AND LOOM TOLERANCES

UP TO 60"	-0/+2"
60" TO 100"	-0/+4"
100" TO 200"	-0/+5"
200" TO 400"	-0/+8"
400" TO 600"	-0/+7"
OVER 600"	-0/+8"
60 TO 90	-0/+2"

TOLERANCE IS NOT LENGTH ADJUSTED TO GENERAL HARNESS LENGTH. BREAKOUT TO END, OR LOOM.

BASED ON: 08231013

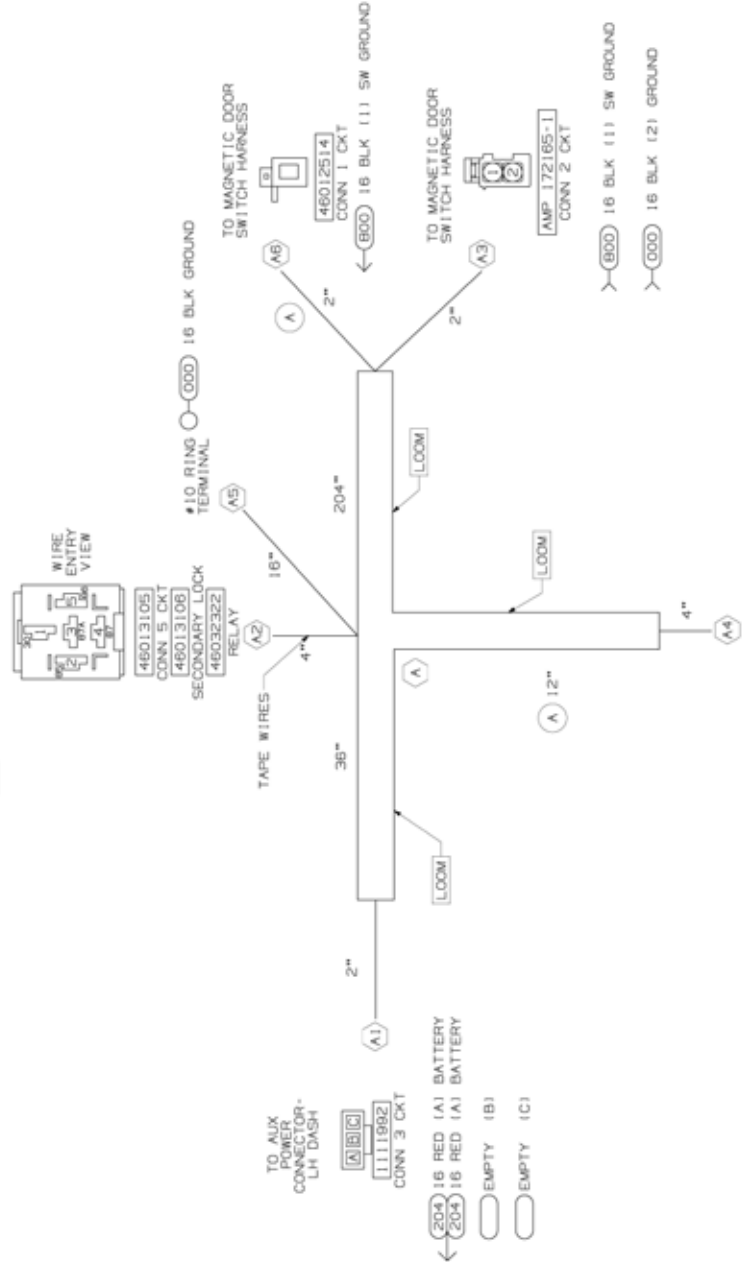
CIRCUIT	DESCRIPTION	END POINTS	FUNCTION
000	16 WHT	B1, C1, D1, E1, E2	GROUND
008	16 BLU	D1, E1, E2	PANEL LAMPS
118	16 GRN	D1, E1, E2	SWITCHED ACCY
200	12/14 WHT/BLK	A1, C1, F2	GROUND - MIRRORS
210	12 RED	B1, F1	FUSED FEED FROM BATTERY
212	12/14 PPL	A1, B1, F2	RELAY OUTPUT TO MIRRORS
405	16 GRN	A2, D1	ACCESSORY CIRCUIT



INTENDED USE: TO PROVIDE POWER FOR DUAL HEATED MIRRORS WITH ROCKER SWITCH ON DASH WITH ENDOUGH LENGTH TO BE USED FOR MIRROR AND HEATED CONVEY MIRROR ON EACH SIDE. REQUIRES POWER HARN FROM UNDER HOOD.

DRAWING NO.	REV	DATE
137392203	A	10/11
DESCRIPTION		
RELEASE TO PRODUCTION		
12" WAS 225"		
BREAKOUT AS ADDED		

- > (204) 16 RED (1) BATTERY (130)
- > (204) 16 RED (2) BATTERY (185)
- EMPTY (13) NOT USED (187A)
- > (006) 16 TAN (4) STEPWELL LP (187)
- > (800) 16 BLK (5) SW GROUND (188)



- > (180) 16 BLK (1) 16 BLK GROUND MOLDED BALLTS
- > (180) 16 TAN (1) 16 TAN MOLDED BALLTS STEPWELL LP

BASED ON: 127392201

HARNESS AND LOOM TOLERANCES
 UP TO 60" : -0/+2"
 60" TO 100" : -0/+4"
 100" TO 200" : -0/+8"
 200" TO 400" : -0/+9"
 400" TO 600" : -0/+7"
 OVER 600" : -0/+8"
 80 TO 80 : -0/+2"
 TOLERANCE IS NOT APPLICABLE TO HARNESS LENGTH BREAKOUT TO END, OR LOOM.

NOTES:

1. OXL WIRE.

2. SPLIT POLY LOOM UNLESS OTHERWISE NOTED.
3. HARNESS TO HAVE A LABEL SHOWING MORGAN OLSON PART NUMBER, REVISION LEVEL, AND DATE OF MANUFACTURE.
4. TAPE (1111098) 8" AT BREAKOUTS AND 2" AT LOOM ENDS.
5. SPLICES TO BE AUTOMATED WITH HEAT SHRINK TUBING. HEAT SHRINK BUTT SPLICES ARE ACCEPTABLE FOR M-O FABRICATION IF NECESSARY.
6. CONNECTORS SHOWN FROM WIRE ENTRY SIDE, UNLESS OTHERWISE NOTED.
7. HARNESS TO BE TESTED FOR CONTENT, OPENS, SHORTS, AND CONTINUITY.
8. VENDOR MAY REPLACE PIGTAILS WITH WIRING TO APPROVED MOLDINGS OR CONNECTORS. PIGTAILS SHOWN IN TERMINAL VIEW.

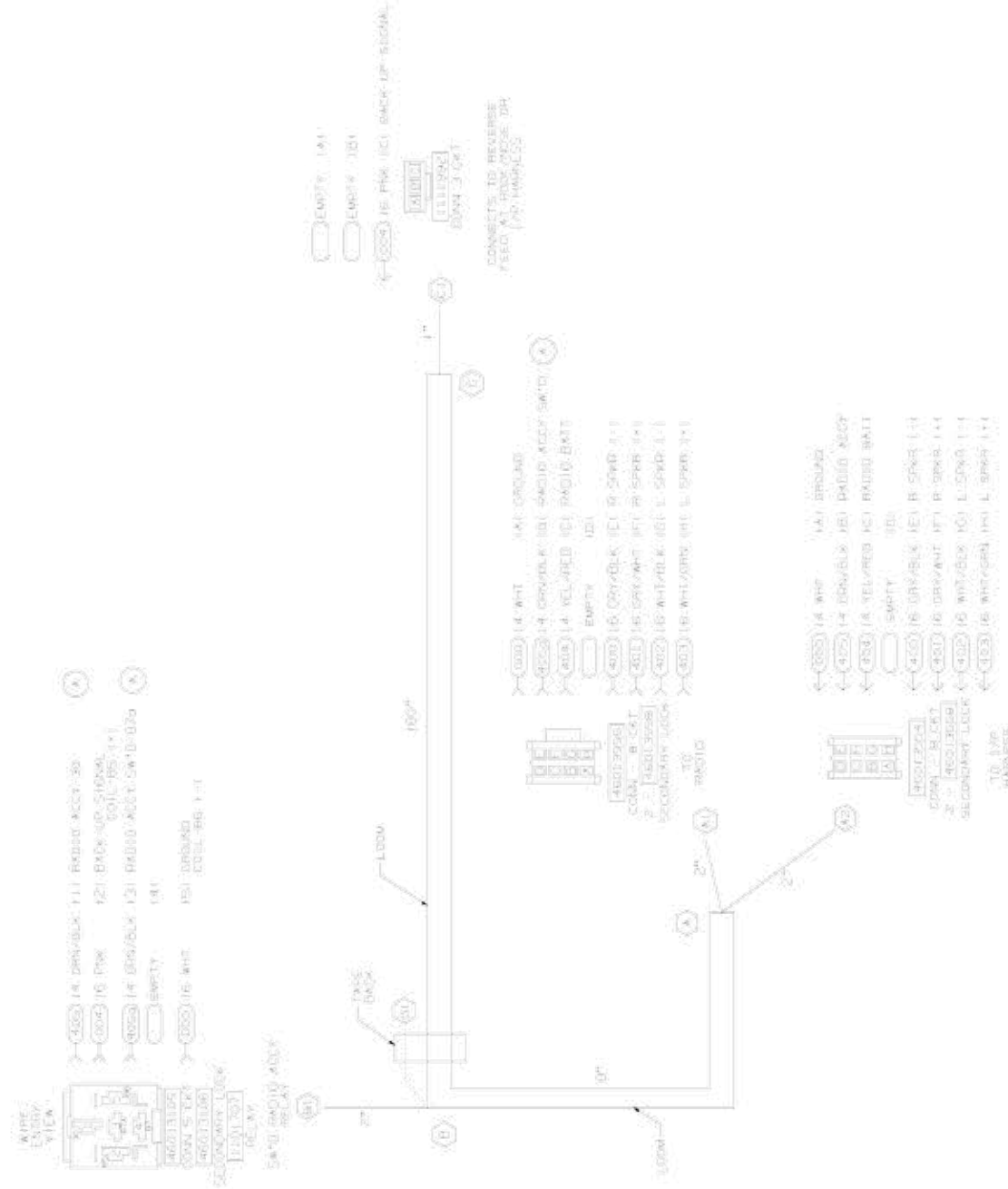
PROPRIETARY

This drawing and the information contained herein are the property of Morgan Olson. It is to be used only for the purpose intended. It is not to be reproduced, stored in a retrieval system, or transmitted in any form or by any means, electronic, mechanical, photocopying, recording, or by any information storage and retrieval system, without the prior written permission of Morgan Olson.



DATE	REV	DESCRIPTION
170CT13	1	ISSUE
170CT13	2	ISSUE
170CT13	3	ISSUE
170CT13	4	ISSUE
170CT13	5	ISSUE
170CT13	6	ISSUE
170CT13	7	ISSUE
170CT13	8	ISSUE
170CT13	9	ISSUE
170CT13	10	ISSUE
170CT13	11	ISSUE
170CT13	12	ISSUE
170CT13	13	ISSUE
170CT13	14	ISSUE
170CT13	15	ISSUE
170CT13	16	ISSUE
170CT13	17	ISSUE
170CT13	18	ISSUE
170CT13	19	ISSUE
170CT13	20	ISSUE
170CT13	21	ISSUE
170CT13	22	ISSUE
170CT13	23	ISSUE
170CT13	24	ISSUE
170CT13	25	ISSUE
170CT13	26	ISSUE
170CT13	27	ISSUE
170CT13	28	ISSUE
170CT13	29	ISSUE
170CT13	30	ISSUE
170CT13	31	ISSUE
170CT13	32	ISSUE
170CT13	33	ISSUE
170CT13	34	ISSUE
170CT13	35	ISSUE
170CT13	36	ISSUE
170CT13	37	ISSUE
170CT13	38	ISSUE
170CT13	39	ISSUE
170CT13	40	ISSUE
170CT13	41	ISSUE
170CT13	42	ISSUE
170CT13	43	ISSUE
170CT13	44	ISSUE
170CT13	45	ISSUE
170CT13	46	ISSUE
170CT13	47	ISSUE
170CT13	48	ISSUE
170CT13	49	ISSUE
170CT13	50	ISSUE
170CT13	51	ISSUE
170CT13	52	ISSUE
170CT13	53	ISSUE
170CT13	54	ISSUE
170CT13	55	ISSUE
170CT13	56	ISSUE
170CT13	57	ISSUE
170CT13	58	ISSUE
170CT13	59	ISSUE
170CT13	60	ISSUE
170CT13	61	ISSUE
170CT13	62	ISSUE
170CT13	63	ISSUE
170CT13	64	ISSUE
170CT13	65	ISSUE
170CT13	66	ISSUE
170CT13	67	ISSUE
170CT13	68	ISSUE
170CT13	69	ISSUE
170CT13	70	ISSUE
170CT13	71	ISSUE
170CT13	72	ISSUE
170CT13	73	ISSUE
170CT13	74	ISSUE
170CT13	75	ISSUE
170CT13	76	ISSUE
170CT13	77	ISSUE
170CT13	78	ISSUE
170CT13	79	ISSUE
170CT13	80	ISSUE
170CT13	81	ISSUE
170CT13	82	ISSUE
170CT13	83	ISSUE
170CT13	84	ISSUE
170CT13	85	ISSUE
170CT13	86	ISSUE
170CT13	87	ISSUE
170CT13	88	ISSUE
170CT13	89	ISSUE
170CT13	90	ISSUE
170CT13	91	ISSUE
170CT13	92	ISSUE
170CT13	93	ISSUE
170CT13	94	ISSUE
170CT13	95	ISSUE
170CT13	96	ISSUE
170CT13	97	ISSUE
170CT13	98	ISSUE
170CT13	99	ISSUE
170CT13	100	ISSUE

DRAWING NO.	REV	DATE
155094203	A	10/11
DESCRIPTION		
RELEASE FOR PRODUCTION		
12" WAS 241"		
BREAKOUT AS ADDED		



1. OXL WIRE.
2. SPLIT POLY LOOM UNLESS OTHERWISE NOTED.
3. HARNESS TO HAVE A LABEL SHOWING MORGAN OLSON PART NUMBER, REVISION LEVEL, AND DATE OF MANUFACTURE.
4. TAPE (1111098) 8" AT BREAKOUTS AND 2" AT LOOM ENDS.
5. SPLICES TO BE AUTOMATED WITH HEAT SHRINK TUBING. HEAT SHRINK BUTT SPLICES ARE ACCEPTABLE FOR M-O FABRICATION IF NECESSARY.
6. CONNECTORS SHOWN FROM WIRE ENTRY SIDE, UNLESS OTHERWISE NOTED.
7. HARNESS TO BE TESTED FOR CONTENT, OPENS, SHORTS, AND CONTINUITY.
8. VENDOR MAY REPLACE PIGTAILS WITH WIRING TO APPROVED MOLDINGS OR CONNECTORS. PIGTAILS SHOWN IN TERMINAL VIEW.
9. HARNESS TO BE TESTED FOR CONTENT, OPENS, SHORTS, AND CONTINUITY.
10. SEPARATORS, CABLES, ETC., WIRE ENTRY SIDE UNLESS OTHERWISE NOTED.
11. SPLICES TO BE AUTOMATED WITH HEAT SHRINK TUBING. HEAT SHRINK BUTT SPLICES ARE ACCEPTABLE FOR M-O FABRICATION IF NECESSARY.
12. TAPE (1111098) 8" AT BREAKOUTS AND 2" AT LOOM ENDS.
13. HARNESS TO HAVE A LABEL SHOWING MORGAN OLSON PART NUMBER, REVISION LEVEL, AND DATE OF MANUFACTURE.
14. SPLIT POLY LOOM UNLESS OTHERWISE NOTED.
15. OXL WIRE.

PROPRIETARY

This drawing and the information contained herein are the property of Morgan Olson. It is to be used only for the purpose intended. It is not to be reproduced, stored in a retrieval system, or transmitted in any form or by any means, electronic, mechanical, photocopying, recording, or by any information storage and retrieval system, without the prior written permission of Morgan Olson.

MORGAN OLSON

DATE	REV	DESCRIPTION
10/11	1	ISSUE
10/11	2	ISSUE
10/11	3	ISSUE
10/11	4	ISSUE
10/11	5	ISSUE
10/11	6	ISSUE
10/11	7	ISSUE
10/11	8	ISSUE
10/11	9	ISSUE
10/11	10	ISSUE
10/11	11	ISSUE
10/11	12	ISSUE
10/11	13	ISSUE
10/11	14	ISSUE
10/11	15	ISSUE
10/11	16	ISSUE
10/11	17	ISSUE
10/11	18	ISSUE
10/11	19	ISSUE
10/11	20	ISSUE
10/11	21	ISSUE
10/11	22	ISSUE
10/11	23	ISSUE
10/11	24	ISSUE
10/11	25	ISSUE
10/11	26	ISSUE
10/11	27	ISSUE
10/11	28	ISSUE
10/11	29	ISSUE
10/11	30	ISSUE
10/11	31	ISSUE
10/11	32	ISSUE
10/11	33	ISSUE
10/11	34	ISSUE
10/11	35	ISSUE
10/11	36	ISSUE
10/11	37	ISSUE
10/11	38	ISSUE
10/11	39	ISSUE
10/11	40	ISSUE
10/11	41	ISSUE
10/11	42	ISSUE
10/11	43	ISSUE
10/11	44	ISSUE
10/11	45	ISSUE
10/11	46	ISSUE
10/11	47	ISSUE
10/11	48	ISSUE
10/11	49	ISSUE
10/11	50	ISSUE
10/11	51	ISSUE
10/11	52	ISSUE
10/11	53	ISSUE
10/11	54	ISSUE
10/11	55	ISSUE
10/11	56	ISSUE
10/11	57	ISSUE
10/11	58	ISSUE
10/11	59	ISSUE
10/11	60	ISSUE
10/11	61	ISSUE
10/11	62	ISSUE
10/11	63	ISSUE
10/11	64	ISSUE
10/11	65	ISSUE
10/11	66	ISSUE
10/11	67	ISSUE
10/11	68	ISSUE
10/11	69	ISSUE
10/11	70	ISSUE
10/11	71	ISSUE
10/11	72	ISSUE
10/11	73	ISSUE
10/11	74	ISSUE
10/11	75	ISSUE
10/11	76	ISSUE
10/11	77	ISSUE
10/11	78	ISSUE
10/11	79	ISSUE
10/11	80	ISSUE
10/11	81	ISSUE
10/11	82	ISSUE
10/11	83	ISSUE
10/11	84	ISSUE
10/11	85	ISSUE
10/11	86	ISSUE
10/11	87	ISSUE
10/11	88	ISSUE
10/11	89	ISSUE
10/11	90	ISSUE
10/11	91	ISSUE
10/11	92	ISSUE
10/11	93	ISSUE
10/11	94	ISSUE
10/11	95	ISSUE
10/11	96	ISSUE
10/11	97	ISSUE
10/11	98	ISSUE
10/11	99	ISSUE
10/11	100	ISSUE

