

C250



Canada Post

Catalogue De Pièces



800.233.4823

www.morganolsonolsonparts.com

TABLE DES MATIÈRES	2
INTRODUCTION	3
DE FACE	4-5
CABINE	6-7
CADRE AVANT ET VITRE	8-9
ASSEMBLAGE DES MARCHES	10-11
CAPOT	12
TAPIS DE SOL	13
TABLEAU DE BORD	14-15
MONTAGE PDM & PCM	16
TRAVERSE ET DIRECTION	17
SYSTÈME CVC	18-19
SOL	20-21
CÔTÉS	22-23
TOIT	24
CLOISON	25
PORTES LATÉRALES	26-27
ARRIÈRE	28-29
CONTRÔLE DU FRET	30-31
PORTES ENROULABLES	32-35
PARE-CHOCS	36-37
MIROIRS ET ASSEMBLAGE D'ESSUIE-GLACE	38-39
DES PLACES	40-41
SOUS CADRE	42-43
DIVERS	44-45
ÉLECTRIQUE	46-47
SERRURES SANS CLÉ - PORTES DE CARGO	48
FAISCEAU DE CÂBLAGE	49
ATTACHES COMMUNES POUR FOURGONNETTE SANS RENDEZ-VOUS	50-54

Ce guide présente des illustrations et des numéros de pièces des véhicules de livraison Postes Canada et s'applique à la liste des matériaux#s; JV003603 2021.

Comment commander des pièces Morgan Olson auprès de notre distributeur canadien de pièces

La première étape consiste à localiser les références que vous souhaitez commander.

Méthode 1 (conseillé)

Accédez à notre site Web de pièces, WWW.MORGANOLSONPARTS.COM et recherchez le numéro VIN de votre véhicule pour obtenir une liste des pièces générées directement à partir de votre véhicule..

Vous pouvez filtrer davantage la liste des articles en sélectionnant la catégorie pour l'emplacement des pièces. C'EST À DIRE. Pare-chocs, capot, vitre, porte arrière, etc.

Vous pouvez modifier le menu déroulant de recherche pour rechercher par numéro de pièce, description, UNITÉ, numéro ou numéro VMRS.

Méthode 2

Utilisez ce catalogue de pièces pour identifier vos numéros de pièce.

Rendez-vous ensuite sur WWW.MORGANOLSONPARTS.COM et recherchez par numéro de pièce pour obtenir la disponibilité des prix, ajoutez les articles à votre panier.

Méthode 3

Appelez notre distributeur canadien de pièces, Jim Keay Ford

Contact principal Ben 1-613-841-4021

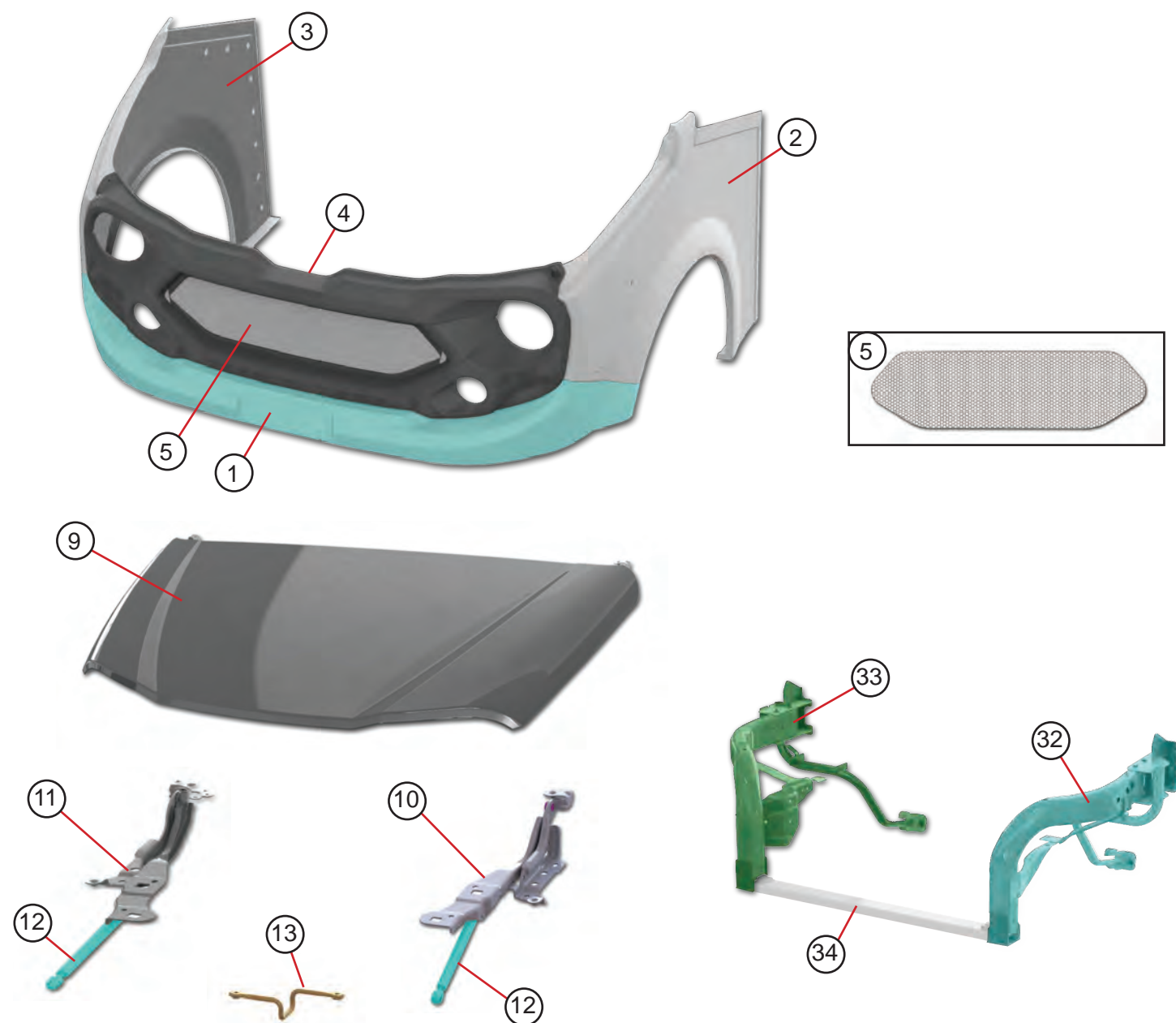
Contact secondaire Chris 1-613-841-4021

Conseil utile : sur le site Web des pièces détachées, vous pouvez créer une liste d'articles enregistrés ou simplement ajouter les articles au panier, puis utiliser la fonction de liste partagée pour envoyer votre liste par e-mail à Jim Keay Ford. Ils vous répondront avec des informations sur les prix et la disponibilité morganolsonparts@jimkeayford.com

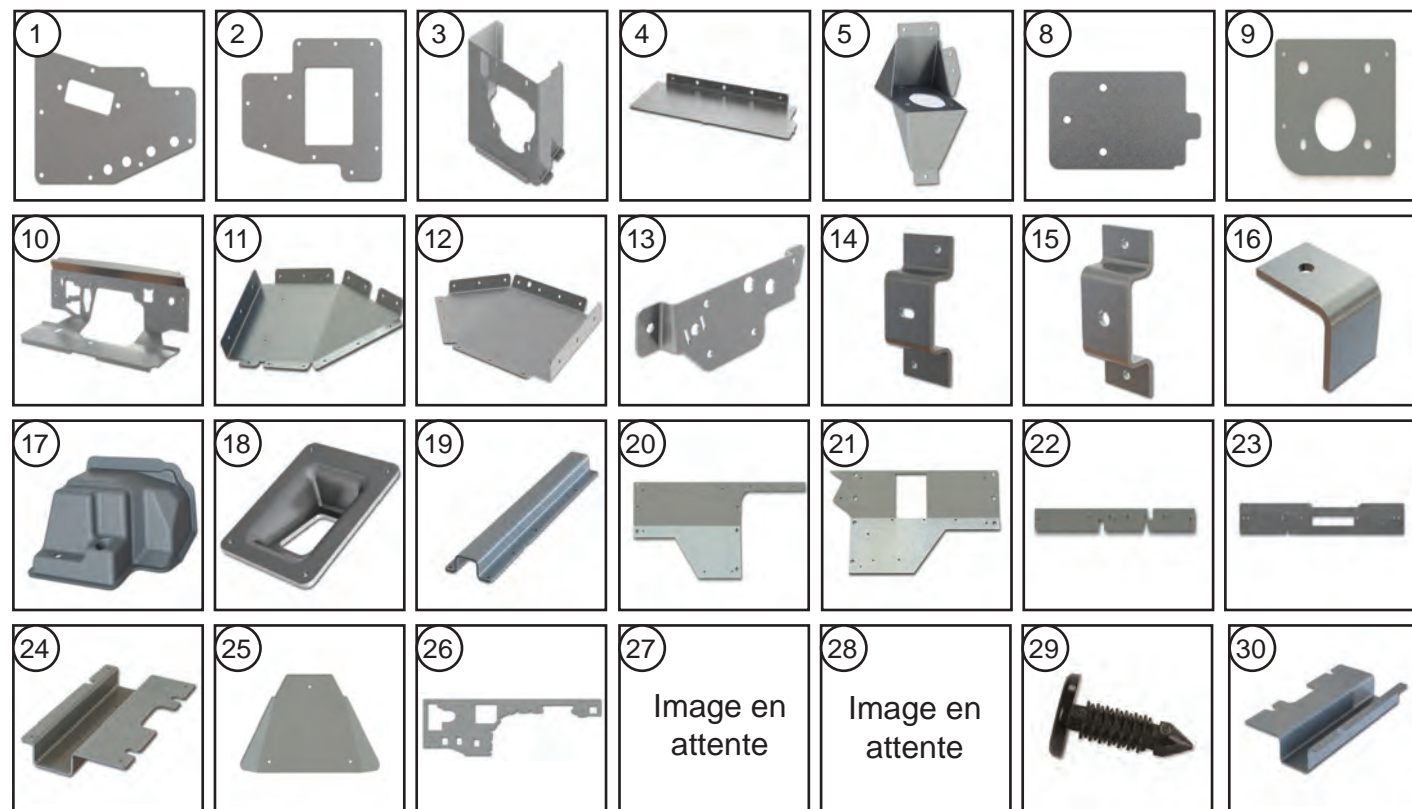
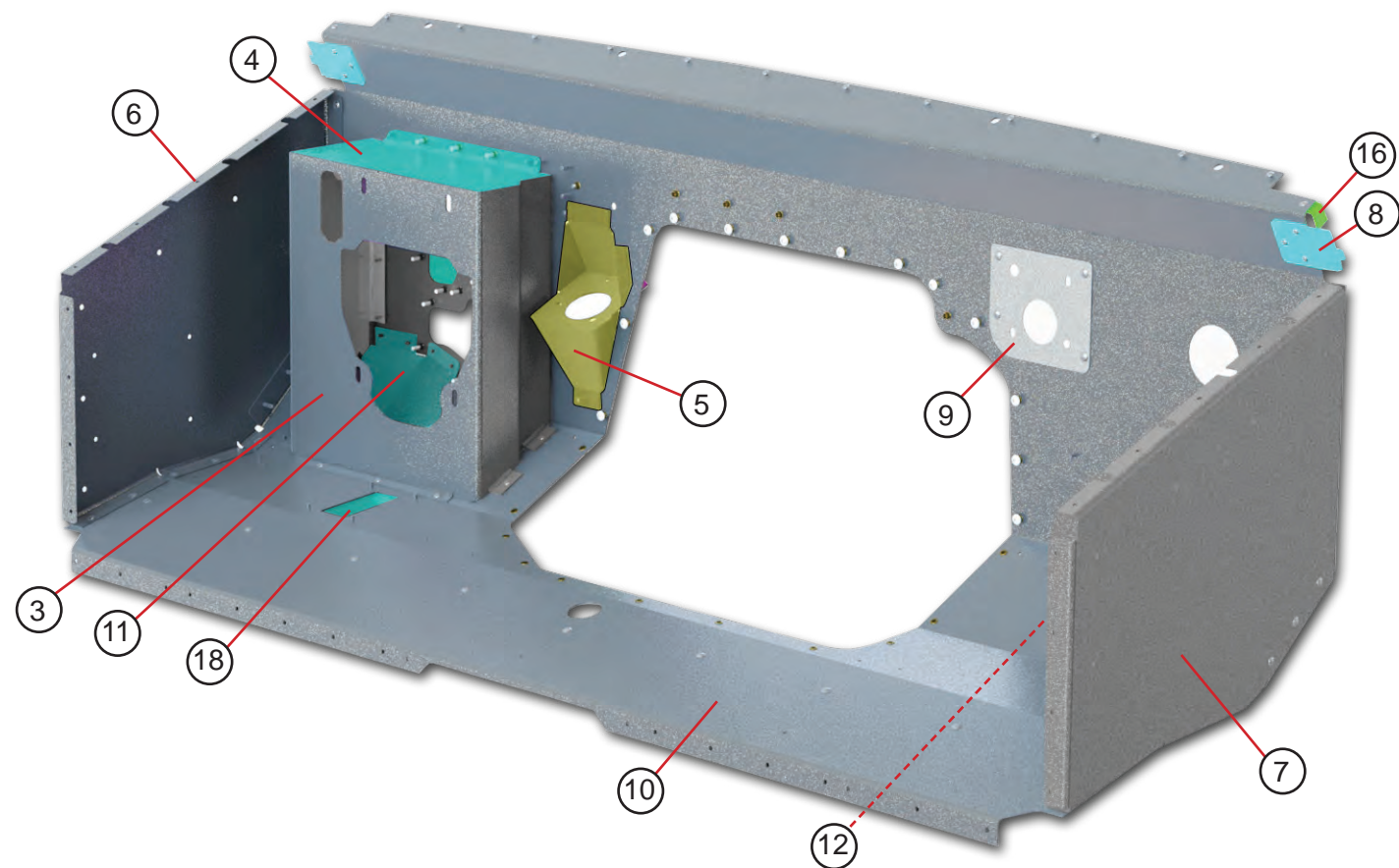
POUR DE L'INFORMATION SUR LA GARANTIE, APPELEZ LE 1-800-262-3437

POUR TOUTE QUESTION OU PRÉOCCUPATION, COMMUNIQUEZ DIRECTEMENT AVEC VOTRE REPRÉSENTANT DES PIÈCES AU NUMÉRO 1-800-233-4823

Chez Morgan Olson, la qualité et la sécurité sont réévaluées de façon continue, et c'est pourquoi les caractéristiques de produit du présent document peuvent varier au fil du temps. Communiquez avec Morgan Olson pour obtenir les dernières informations de produit ainsi que les fonctionnalités et les options de sécurité offertes.

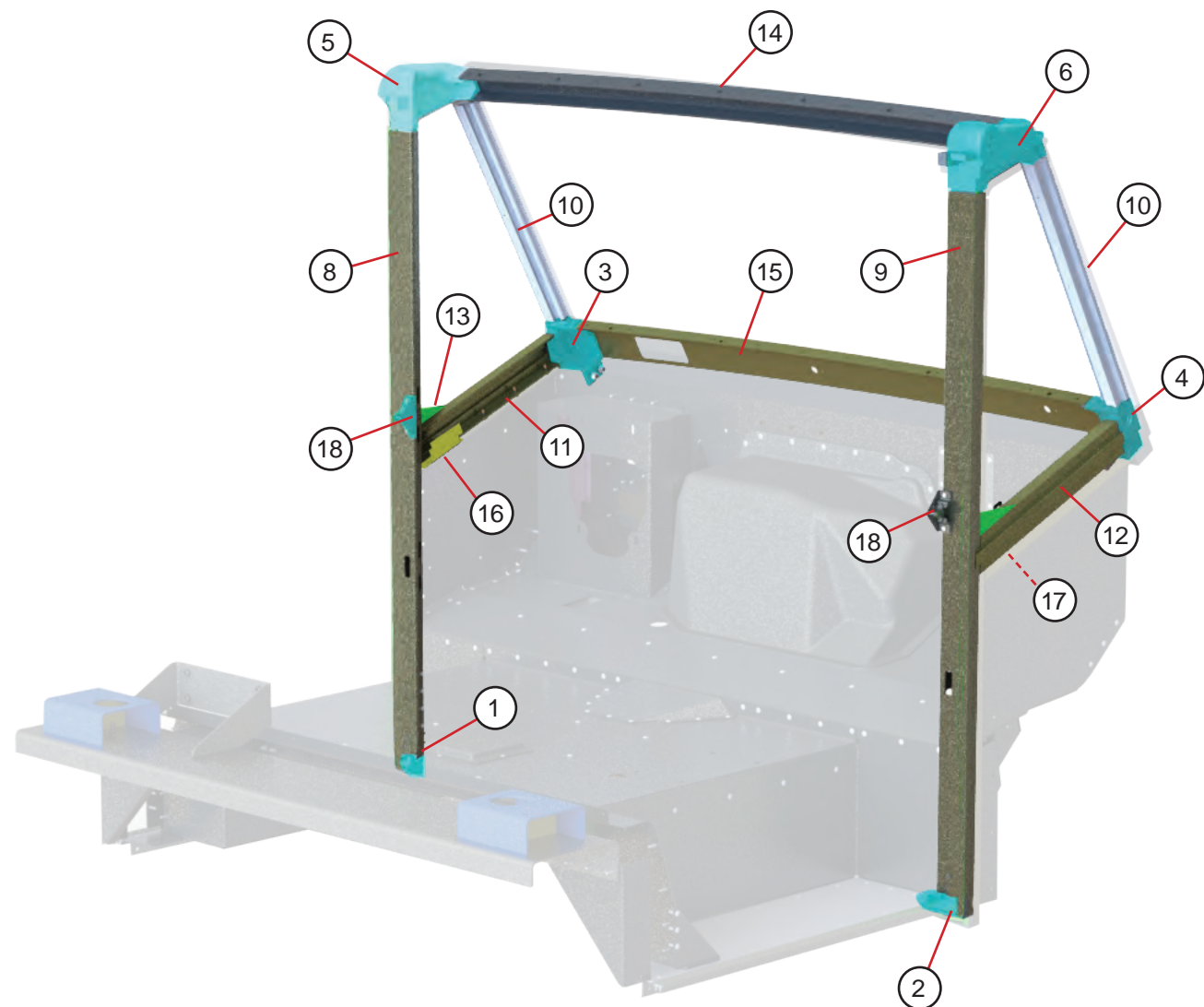


ARTICLE #	PIÈCE #	DESCRIPTION	QTÉ	UNITÉ
1	49013083	AILERON INFÉRIEUR ABS	1	CH
2	49013080	CAPOT DE GARDE-BOUE GAUCHE	1	CH
3	49013081	CAPOT DE GARDE-BOUE DROIT	1	CH
4	219017202	ENSEMBLE ENVIRON DE GRILLE AVEC MAILLE (#4 & #5)	1	CH
5	209017400	MAILLE DE GRIL AL 11.64X42.06	1	CH
6	219026400	SPLASH PAN GAUCHE PASSAGE DE ROUE	4	CH
7	219026401	SPLASH PAN PASSAGE DE ROUE DROIT	4	CH
8	49013381	CAOUTCHOUC BUTEE DE CAPOT	2	CH
9	49013085	ASSEMBLAGE DE LA HOTTE	1	CH
10	CS9017001	CHARNIÈRE CAPOT GAUCHE	1	CH
11	CS9017002	CHARNIÈRE CAPOT DROIT	1	CH
12	CS9017003	RESSORT À GAZ	2	CH
13	CS9017004	CAPOT D'ATTAQUANT	1	CH
14	49003145	OUVERTURE DU CAPOT	1	CH
15	219005500	SUPPORT DE DÉVERROUILLAGE DU CAPOT	1	CH
16	219017400	SUPPORT CAPOT GAUCHE	1	CH
17	219017401	SUPPORT CAPOT DROIT	1	CH
18	219017402	SUPPORT CHARNIÈRE CAPOT GAUCHE	1	CH
19	219017403	SUPPORT CHARNIÈRE HOTTE DROITE	1	CH
20	219017404	SUPPORT X/VUE	1	CH
21	219017405	SUPPORT RESSORT A GAZ GAUCHE	1	CH
22	219017406	SUPPORT RESSORT A GAZ DROIT	1	CH
23	219017410	SUPPORT FERMETURE INFÉRIEURE	1	CH
24	219017411	FERMETURE DU SUPPORT GAUCHE	1	CH
25	219017412	FERMETURE DU SUPPORT DROITE	1	CH
26	219017413	FERMETURE DU SUPPORT	1	CH
27	126106427	GOUJON BILLE THD 10X.31-18X1.60A	2	CH
28	229027500	RENFORT DE SUPPORT GAUCHE	1	CH
29	229027501	RENFORT DE SUPPORT DROIT	1	CH
30	229027502	RENFORT DE SUPPORT GAUCHE	1	CH
31	229027503	RENFORT DE SUPPORT DROIT	1	CH
32	En attente	SUPPORT ASSEMBLAGE GARDE-BOUE GAUCHE	1	CH
33	En attente	SUPPORT ENSEMBLE GARDE-BOUE DROIT	1	CH
34	En attente	BARRE TRANSVERSALE	1	CH
35	229026500	SUPPORT GARDE-BOUE AL .125X1X4.88 GAUCHE	1	CH
36	229026501	SUPPORT GARDE-BOUE AL .125X1.57X4.38 DROIT	1	CH
37	229026503	PLAQUE DOUBLURE GARDE BOUE POLY .125X6X7	1	CH



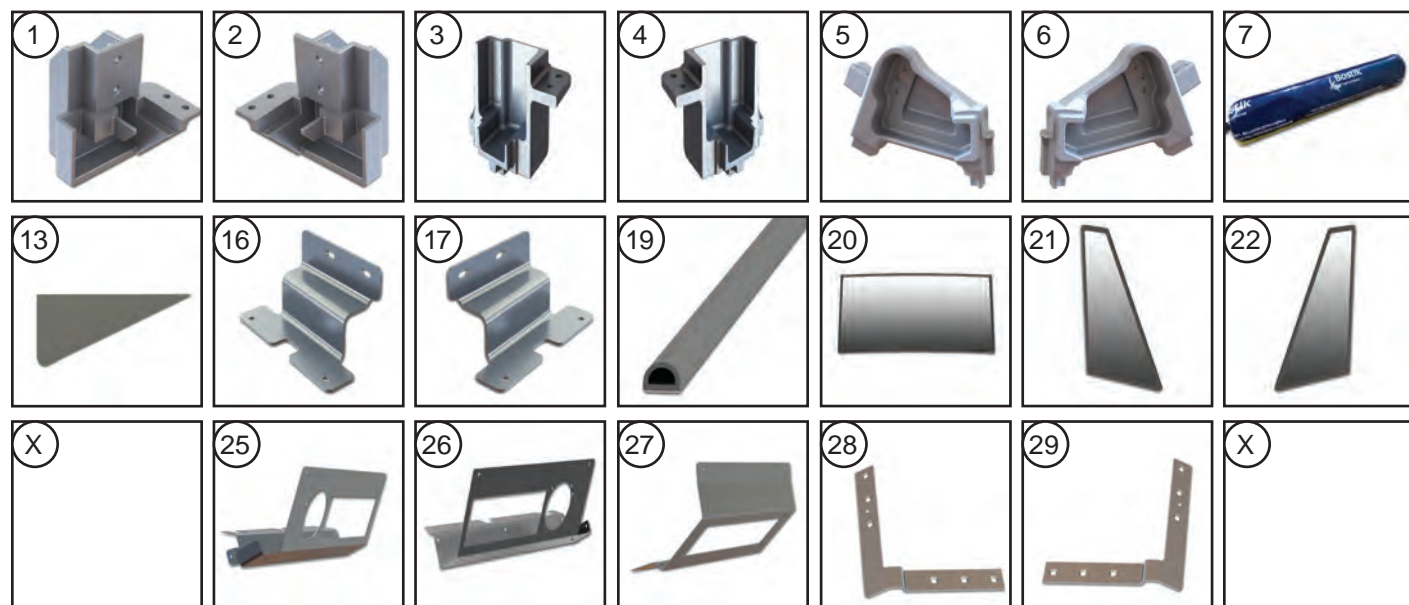
ARTICLE #	PIÈCE #	DESCRIPTION	QTÉ.	UNITÉ
1	209005419	PLAQUE A/C	1	CH
2	209005420	PLAQUE PRISE D'AIR FRAIS	1	CH
3	209005421	WRPR CVC	1	CH
4	209005422	PLAQUE SUPÉRIEUR CVC	1	CH
5	219005204	DIRECTION PASS-THRU SOUDÉE	1	CH
6	219005413	JUPE DE CABINE GAUCHE	1	CH
7	219005414	JUPE CABINE DROITE	1	CH
8	219005415	PLAQUE DE REMPLISSAGE PLINTHE	2	CH
9	219005420	SUPPORT DE PLAQUE BOOS	1	CH
10	229005400	PANNEAU DE PLINTHE	1	CH
11	219005423	BOITE A ROUE AVANT GAUCHE	1	CH
12	219005424	BOÎTIER DE ROUE AVANT DROIT	1	CH
13	219005425	SUPPORT DE MONTAGE	1	CH
14	219005426	CLIP DE MONTAGE DE SUPPORT AL .102X1.5X4.52	1	CH
15	219005427	CLIP DE MONTAGE DE SUPPORT AL .102X1.25X4.28	2	CH
16	219005431	SUPPORT FERMETURE CABINE	2	CH
17	229005405	COUVERCLE CARTER MOTEUR	1	CH
18	49013167	VIDANGE CVC	1	CH
19	229005402	RENFORT DE PLINTHE	1	CH
NS	229005206	SOUDURE D'EXTENSION DE COUVERCLE DE CARTER MOTEUR	1	CH

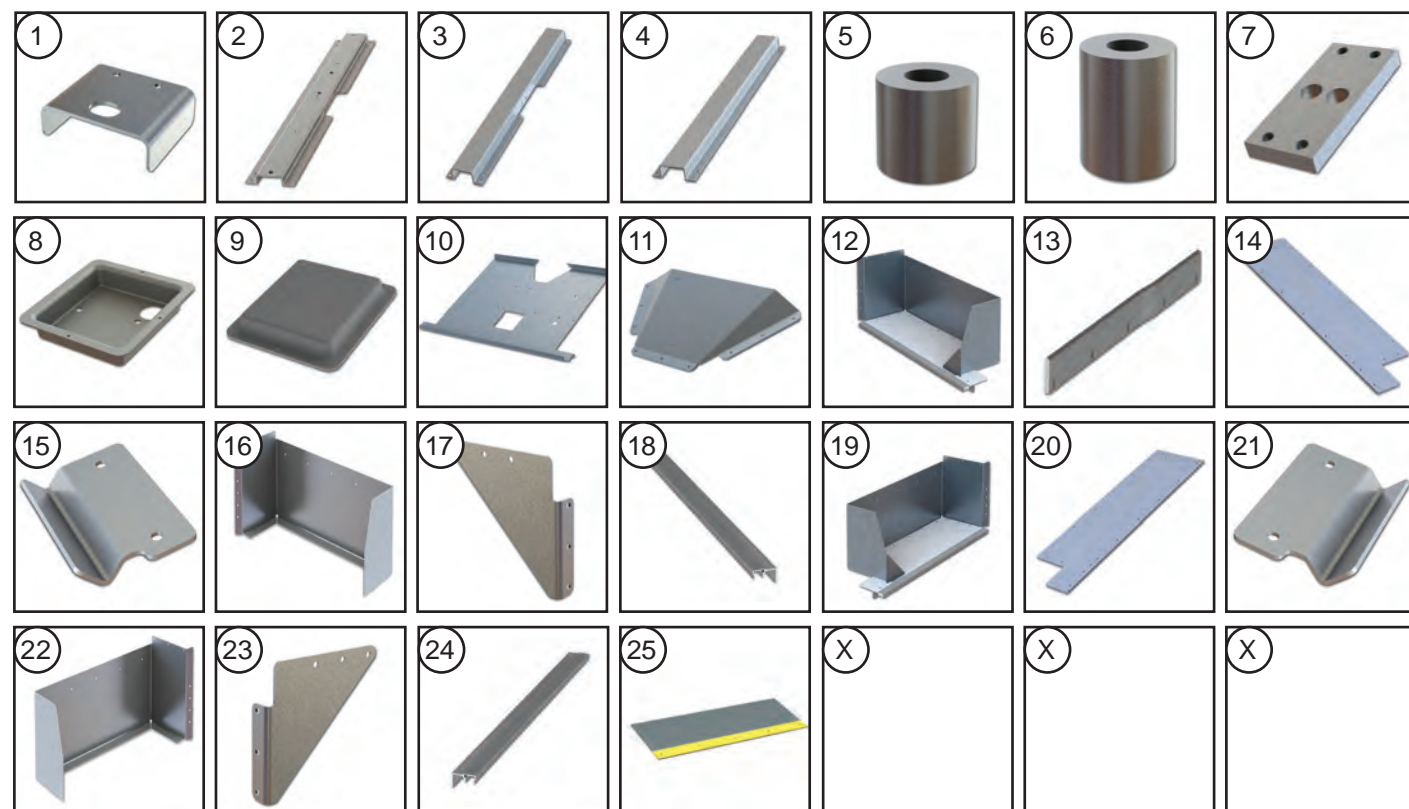
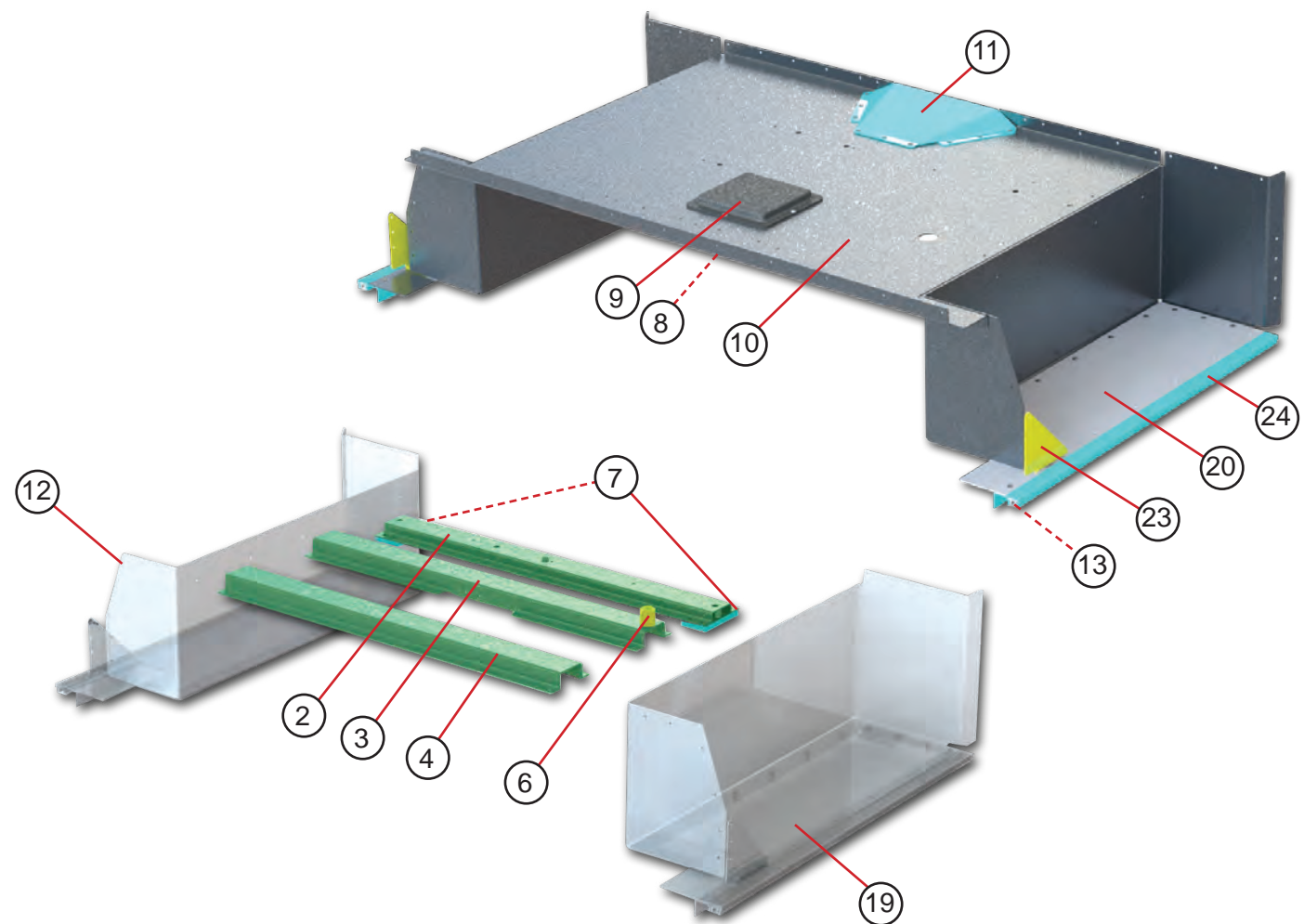
ITEM #	PART #	DESCRIPTION	QTY	UNIT
20	49013261	ISOLATION TABLEAU DE BORD EXT DROIT	1	EA
21	49013260	ISOLATION TABLEAU DE BORD EXT GAUCHE	1	EA
22	49013258	ISOLATION CABINE CENTRE AVANT EXT	1	EA
23	49013259	ISOLATION CABINE CENTRE AVANT EXT	1	EA
24	49013913	ISOLATION PLANCHER CAB TRAVERSE EXT	1	EA
25	209005505	ISOLATION IMPOSTE EXT	1	EA
26	209006500	ISOLATION DASH EXT	1	EA
NS	49013262	ISOLATION MOTEUR BOX TOP	1	EA
NS	49013263	ISOLATION CARTER MOTEUR ARRIERE	1	EA
29	47006630	CLIP PLASTIQUE TETE RONDE	2	EA
30	229024400	BOUCLIER THERMIQUE CAB AL .07X12.06X16	1	EA



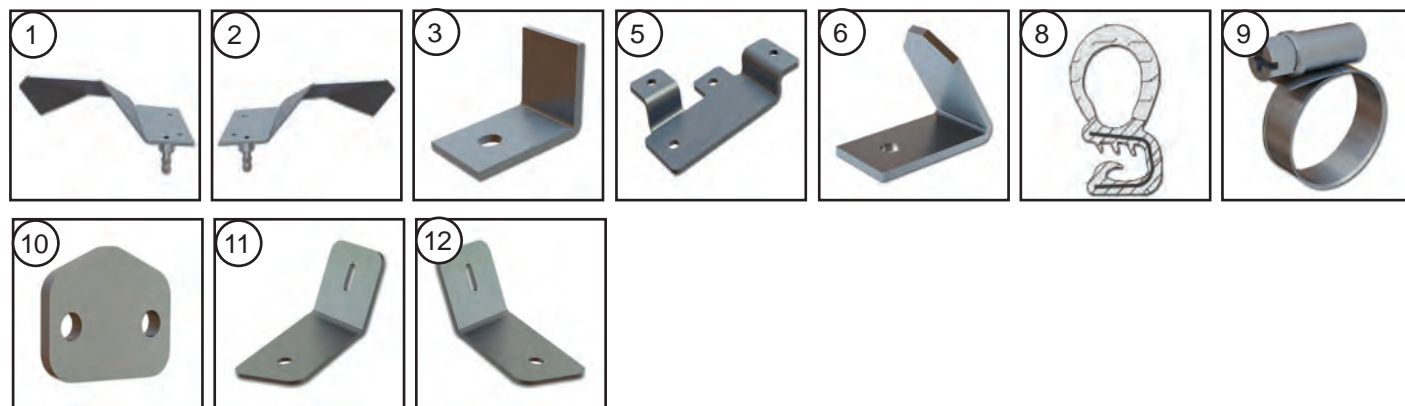
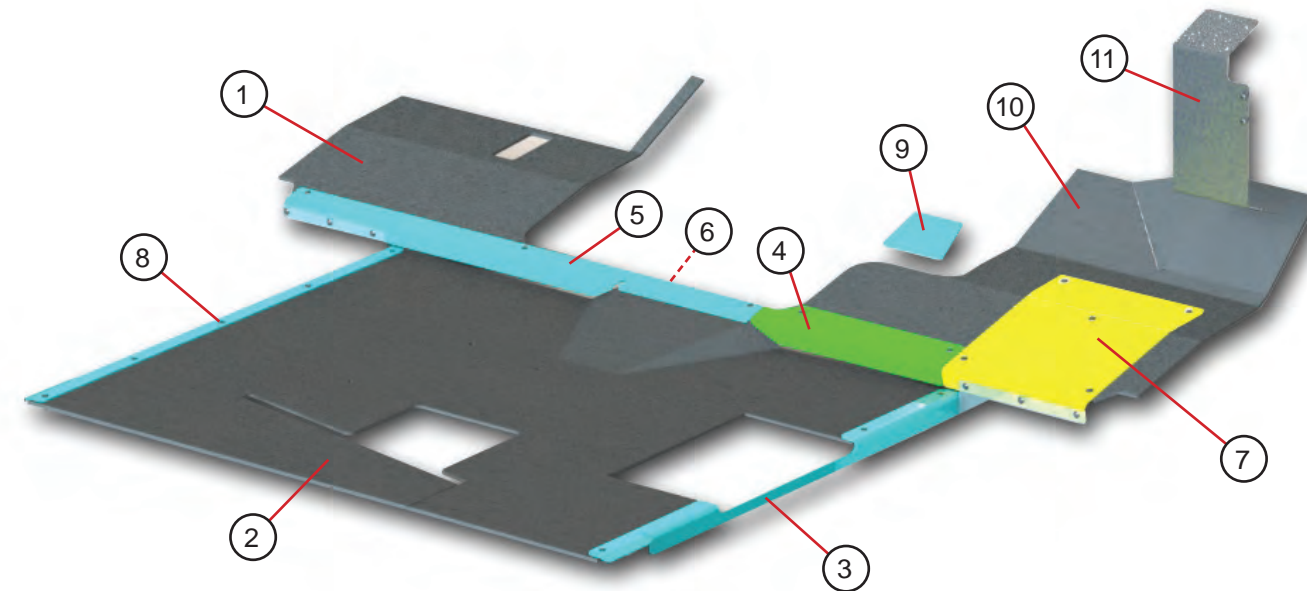
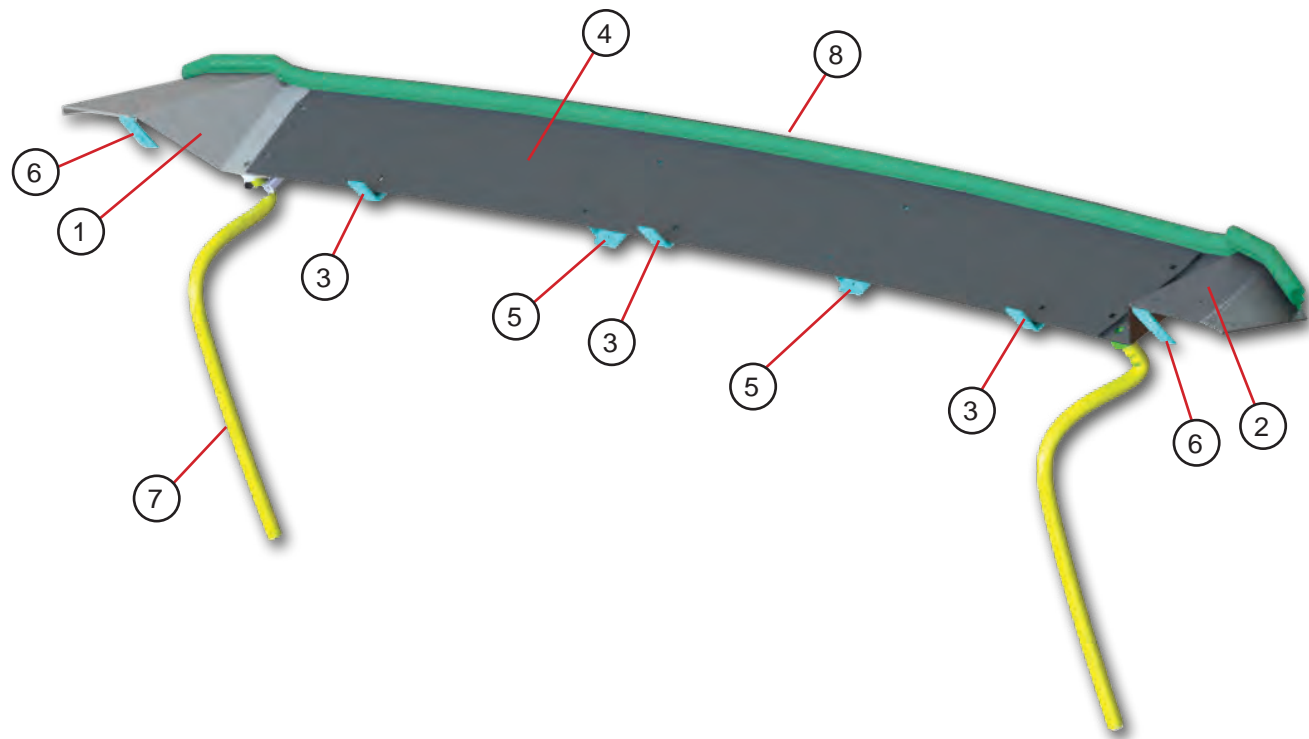
ARTICLE #	PIÈCE #	DESCRIPTION	QTÉ	UNITÉ
1	49013408	MOULAGE INFÉRIEUR PORTE GAUCHE	1	CH
2	49013409	MOULAGE INFÉRIEUR PORTE DROITE	1	CH
3	49013108	CORNER AL COLD CAPOT GAUCHE	1	CH
4	49013109	COIN AL COULAGE COUVERCLE DROITE	1	CH
5	49013110	COIN AL COULÉE TOIT GAUCHE	1	CH
6	49013111	TOIT EN COIN EN COULÉE DROITE	1	CH
7	49013168	SCCELLANT 20OZ NOIR	2	CH
8	219055500	A/ POSTE AL 490156X67.74 GAUCHE	1	CH
9	219055501	A/ POSTE AL 490156X67.74 DROITE	1	CH
10	219055502	ENSEMBLE MONTANT DE PARE-BRISE GAUCHE/DROITE	2	CH
11	219055503	SUPPORT - TRIANGLE VERRE GAUCHE	1	CH
12	219055504	SUPPORT - VERRE TRIANGLE DROIT	1	CH
13	219055505	CADRE DE PARE-BRISE À GOUSSET	1	CH
14	219055506	CADRE PARE-BRISE SUPERIEUR	1	CH
15	219055507	CADRE PARE-BRISE INFERIEUR	1	CH
16	219027502	SUPPORT TABLEAU DE BORD GAUCHE	1	CH
17	219027503	SUPPORT TABLEAU DE BORD DROIT	1	CH
18	49013415	PORTE GACHE	2	CH
19	49003131	JOINT DE PORTE EN CAOUTCHOUC	.578	ROLL
20	49013142	PARE-BRISE	1	CH
21	49013150	FENÊTRE TRIANGULAIRE LATÉRALE GAUCHE	1	CH
22	49013151	FENÊTRE TRIANGULAIRE LATÉRALE DROITE	1	CH
23		VIDE		
24		VIDE		

COMPARTIMENT SUPÉRIEUR - VISIERE / HAUT-PARLEURS / MONITEUR				
25	229061500	SUPPORT PARE-SOLEIL AL .07X16.85X26.36 GAUCHE	1	CH
26	229061501	SUPPORT PARE-SOLEIL AL .07X16.85X26.36 DROIT	1	CH
27	229061502	SUPPORT MONITEUR AL .102X14.14X16.75	1	CH
28	229055400	BRACE W/S AL .102X7.09X8.45 GAUCHE	1	CH
29	229055401	BRACE W/S AL .102X7.09X8.45 DROIT	1	CH



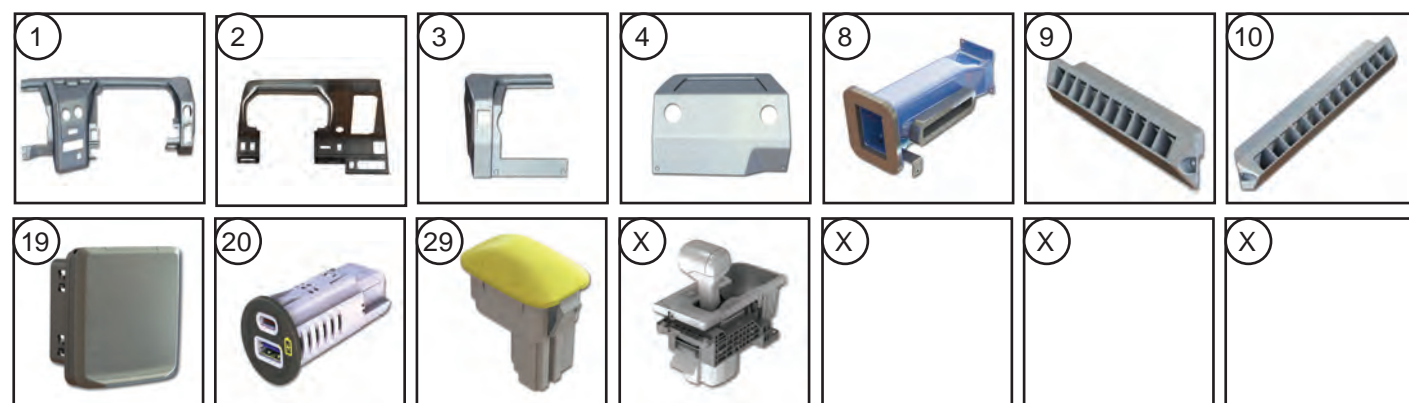
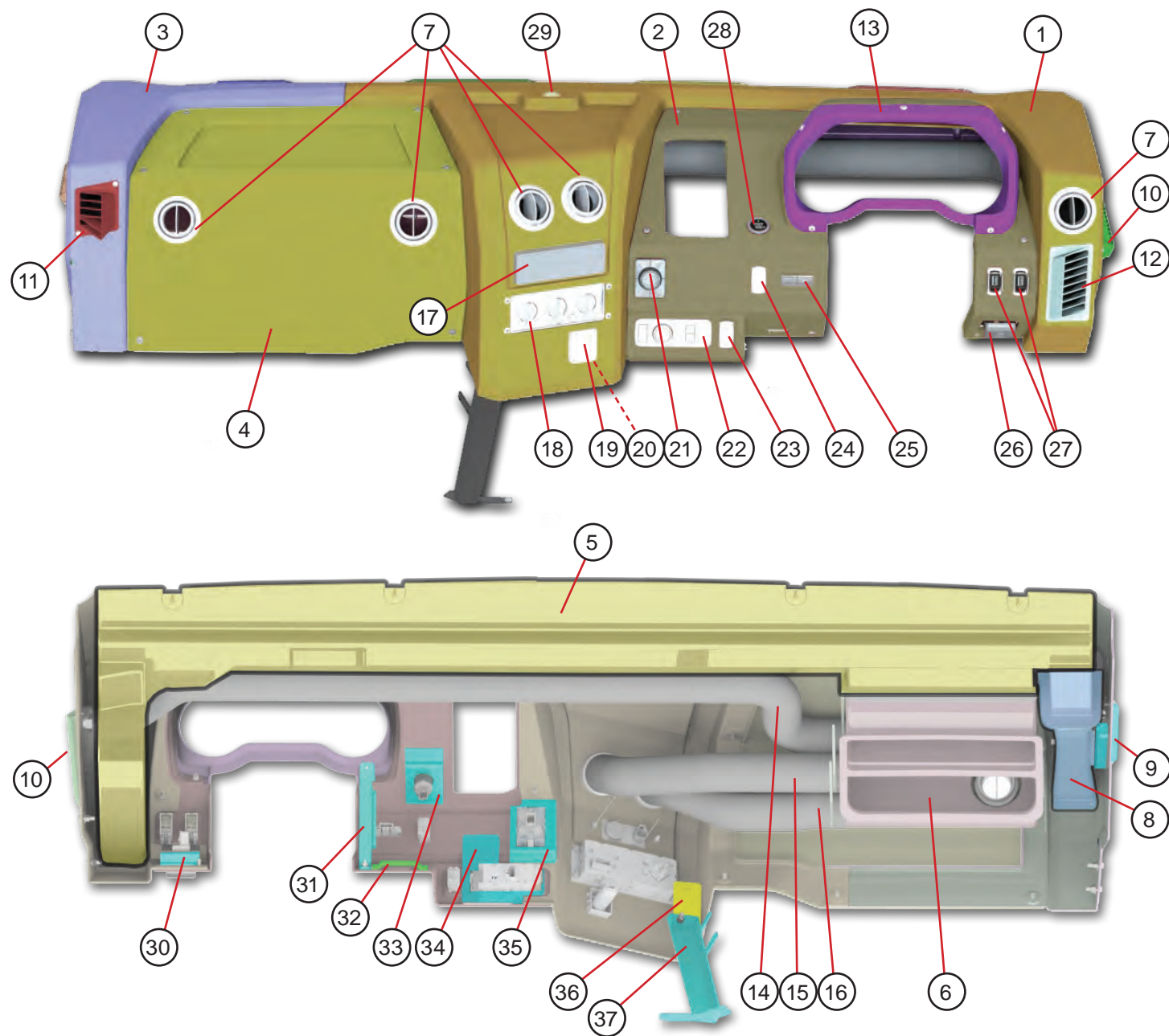


ARTICLE #	PIÈCE #	DESCRIPTION	QTÉ	UNITÉ
1	219024410	SUPPORT - TUYAU D'ÉVAPORATEUR	1	CH
2	209024403	RENFORT - MARCHE LATÉRALE	1	CH
3	209024404	RENFORT CENTRAL	1	CH
4	219024409	RENFORT ARRIERE	1	CH
5	49013190	ENTRETOISE - SIEGE CONDUCTEUR 1.25OD X.97	1	CH
6	49013191	ENTRETOISE - SIEGE CONDUCTEUR AFT 1.25OD X1.47	1	CH
7	49013206	ESPACEUR PAS AL .5X2.5X5	2	CH
8	229024401	COUVERCLE INFÉRIEUR RCM	1	CH
9	49013912	COUVERCLE SUPÉRIEUR RCM	1	CH
10	219024412	PLANCHER DE CABINE	1	CH
11	219024411	TUNNEL CABINE	1	CH
12	219024201	CABINE D'ASSEMBLAGE DE MARCHE GAUCHE (ÉLÉMENTS 13-18)	1	CH
13	229066414	GUIDE PORTE INFERIEUR NYLON	2	CH
14	219024404	MARCHE MARCHE GAUCHE	1	CH
15	219024400	COUVERCLE PORTE DRAIN GAUCHE	1	CH
16	219024402	ÉTAPE GAUCHE	1	CH
17	219024407	GOUSSET STEP GAUCHE	1	CH
18	229024200	NEZ ÉTAPE GAUCHE	1	CH
19	219024202	MONTAGE MARCHE CABINE DROITE	1	CH
20	219024405	MARCHE MARCHE DROITE	1	CH
21	219024401	COUVERCLE PORTE VIDANGE DROITE	1	CH
22	219024403	ÉTAPE DROITE	1	CH
23	219024408	GOUSSET MARCHE DROITE	1	CH
24	229024201	NEZ DE MARCHE DROITE	1	CH
25	45400817	MARCHE ANTIDÉRAPANTE FBG. GAUCHE	1	CH
25	45400818	MARCHE ANTIDÉRAPANTE FBG. DROITE	1	CH



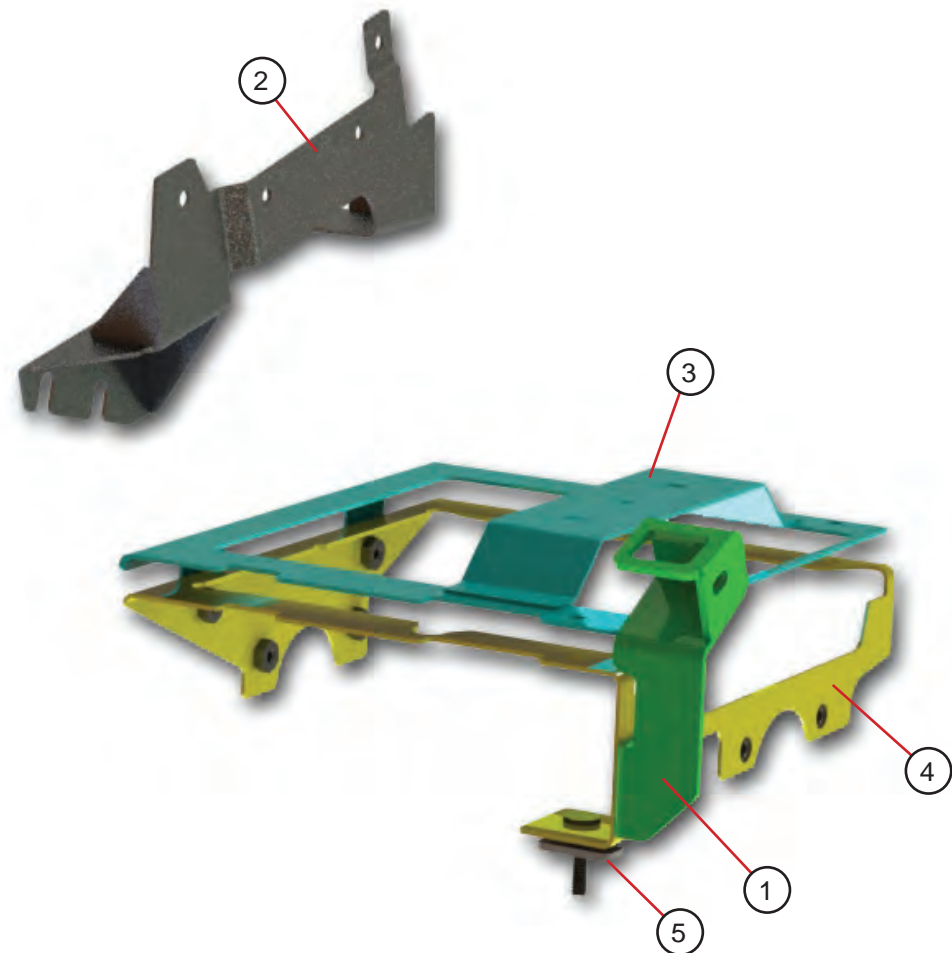
ARTICLE #	PIÈCE #	DESCRIPTION	QTÉ	UNITÉ
1	219017250	SOUDURE D'AUVENT DE CABINE GAUCHE	1	CH
2	219017251	SOUDURE D'AUVENT DE CABINE DROITE	1	CH
3	219017502	SUPPORT RENFORT D'AUVENT	3	CH
4	219017503	CAPOT DE CABINE MOYEN	1	CH
5	219017504	SUPPORT LIGNE DE FREIN	2	CH
6	219017506	SUPPORT RENFORT D'AUVENT	2	CH
7	49003170	TUYAU DE VIDANGE CAOUTCHOUC .5IDX100FT	2	FT
8	49003171	CAPOT D'ÉTANCHÉITÉ RENFORCÉ	6	FT
9	1114700	COLLIER DE SERRAGE	2	CH
10	229017500	PLATE LAMP ADJUST AL .25X1.23X1.5	1	CH
11	229017400	BRACKET SUPPORT CAPOT AL .102X2.84X5.88 GAUCHE	1	CH
12	229017401	BRACKET SUPPORT CAPOT AL .102X2.84X5.88 DROITE	1	CH

ARTICLE #	PIÈCE #	DESCRIPTION	QTÉ	UNITÉ
1	49013252	MAT PLANCHER CABINE GAUCHE	1	EA
2	219019402	PLANCHER DE GARNITURE MATE	1	EA
3	219019403	TRIM STEP ALD .125X2.73X37.65 DROITE	1	EA
4	229019405	ENJOLIVEUR ALD .08X4.08X16.38 DROITE	1	EA
5	229019406	GARNITURE PLINTHE AL .08X3.05X42 GAUCHE	1	EA
6	49013254	CENTRE DE PLANCHER DE CABINE MAT	1	EA
7	229019404	PLAQUE TALON ÉGRATIGNÉE ALD .08X12X14.99	1	EA
8	219019503	TRIM STEP ALD .125X2.73X37.65 GAUCHE	1	EA
9	229019403	PLAQUE MOTEUR BOITE INT ALD .125X3.13X5.26	1	EA
10	49013256	MAT PLANCHER DE CABINE DROITE	2	EA
11	229029500	COUVERCLE PANNEAU FUSIBLE AL .07X6.25X17.78	6	EA
12	229029501	SUPPORT COUVERCLE FUSIBLE AL .102X1.89X4	1	EA

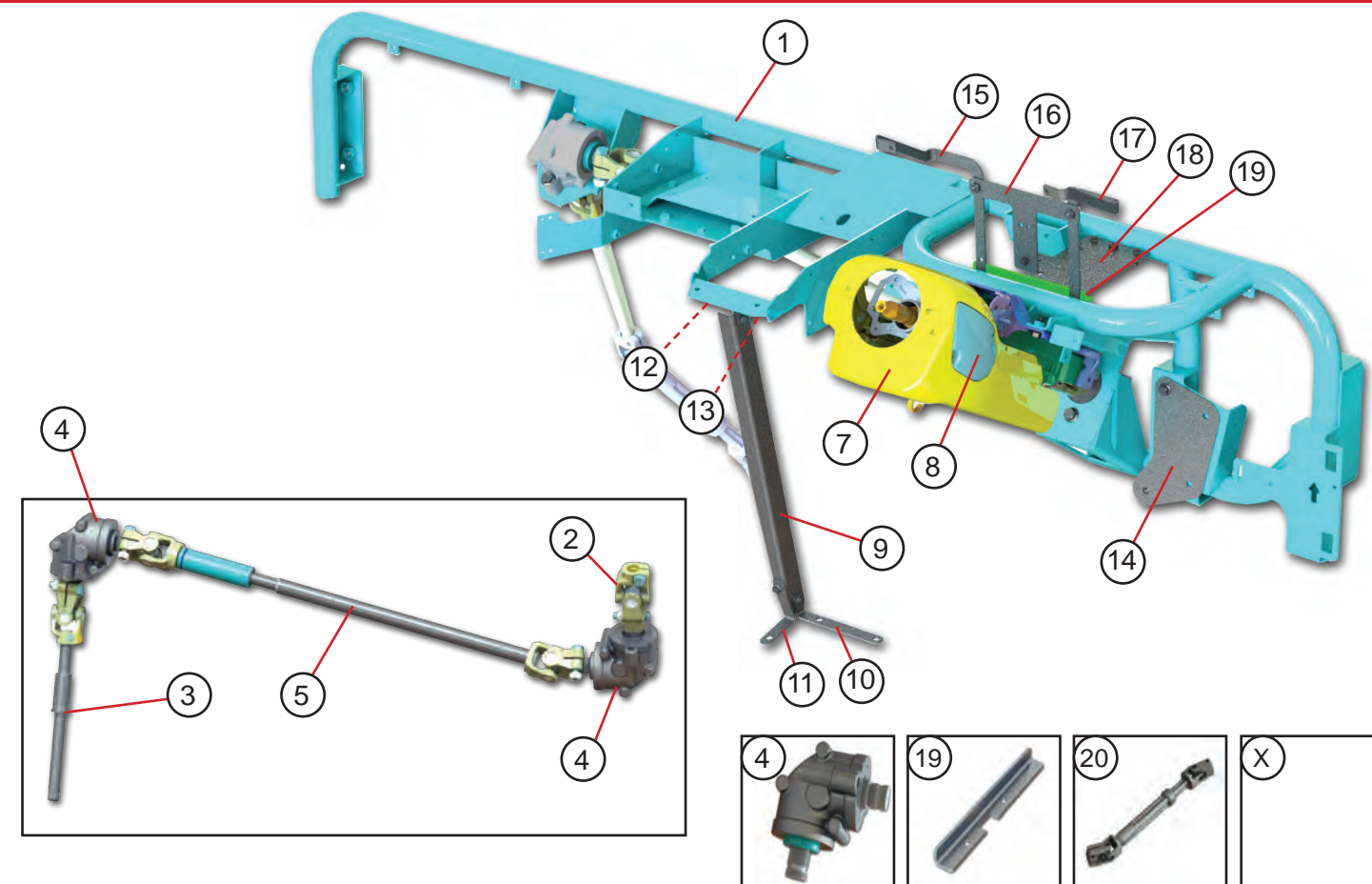


ARTICLE #	PIÈCE #	DESCRIPTION	QTÉ	UNITÉ
1	49013236	TABLEAU DE BORD DROIT	1	CH
2	49013237	ENCART TABLEAU DE BORD DROIT	1	CH
3	49013239	TABLEAU DE BORD GAUCHE	1	CH
4	49013240	ENCART TABLEAU DE BORD GAUCHE	1	CH
5	49013029	TABLEAU DE BORD D'ASSEMBLAGE DE CONDUIT TRSN	1	CH
6	49013030	ASSEMBLAGE DU CONDUIT DÉGIVREUR DE TABLEAU DE BORD	1	CH
7	49013399	ÉVENT À PERSIENNES	5	CH
8	49013242	EXTENSION D'ÉVENT DE DÉGIVRAGE GAUCHE	1	CH
9	49013243	VENT DASH DÉGIVRAGE GAUCHE	1	CH
10	49013244	VENT DASH DÉGIVRAGE DROIT	1	CH
11	49013031	VENTILATION PORTE TABLEAU DE BORD GAUCHE	1	CH
12	49013032	VENTILATION PORTE TABLEAU DE BORD DROITE	1	CH
13	49013238	COMBINÉ D'INSTRUMENTS DE LUNETTE	1	CH
14	219027415	DÉGIVREUR DE TUYAU 2.5X64.5	1	CH
15	219027416	DÉGIVREUR DE TUYAU 2.5X21	1	CH
16	219027417	DÉGIVREUR DE TUYAU 2.5X18	1	CH
17	49003064	PANNEAU DE COMMANDE I/P	1	CH
18	49013205	PANNEAU DE CONTRÔLE CVC	1	CH
19	CS9027017	COUVERCLE - POWER POINT USB	1	CH
20	CS9027016	POINT D'ALIMENTATION SORTIE USB 5V	1	CH
21	CS9027019	COMMUTATEUR 4 ROUES MOTRICES	1	CH
22	CS9027014	COMMUTATEUR DE PHARE	1	CH
23	49013180	COMMUTATEUR À BASCULE SPLP	1	CH
24	49013181	COMMUTATEUR À BASCULE VERROUILLAGE/ DÉVERROUILLAGE DE LA PORTE	1	CH
25	CS9027018	RISQUE DE COMMUTATEUR AVEC CONTRÔLE DE TRACTION	1	CH
26	CS9027015	LEVIER DE FREIN DE STATIONNEMENT F150	1	CH
27	49013182	COMMUTATEUR À BASCULE LÈVE-VITRE ÉLECTRIQUE	2	CH
28	49013965	COMMUTATEUR DÉMARRAGE/ARRÊT DU MOTEUR	1	CH
29	CS9027013	CAPTEUR LAMPE AMBIANTE DASH F150	1	CH
30	219027418	MONTAGE DU SUPPORT - LEVIER DE FREIN	1	CH
31	219027426	SUPPORT DE TABLEAU DE BORD	1	CH
32		MONTAGE SUR SUPPORT - PORT OBD-II	1	CH
33		MONTAGE SUR SUPPORT - INTERRUPTEUR MARCHÉ/ARRÊT	1	CH
34		MONTAGE SUR SUPPORT - COMMUTATEUR DE PHARE	1	CH
35		MONTAGE SUR SUPPORT - COMMUTATEUR DE MODE DE CONDUITE	1	CH
36	219027500	TIRANT DE RENFORT	1	CH
37	229027405	SUPPORT DE TABLEAU DE BORD	1	CH
38	49013204	ENSEMBLE DE LEVIER DE VITESSES	1	CH

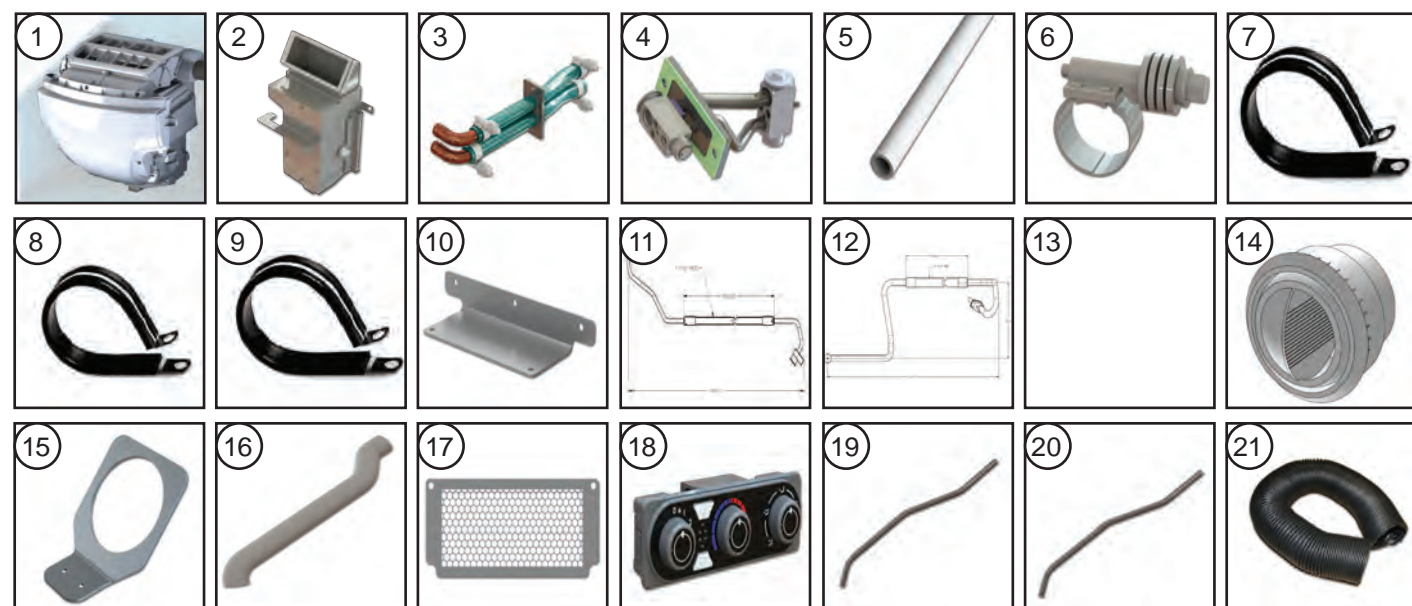
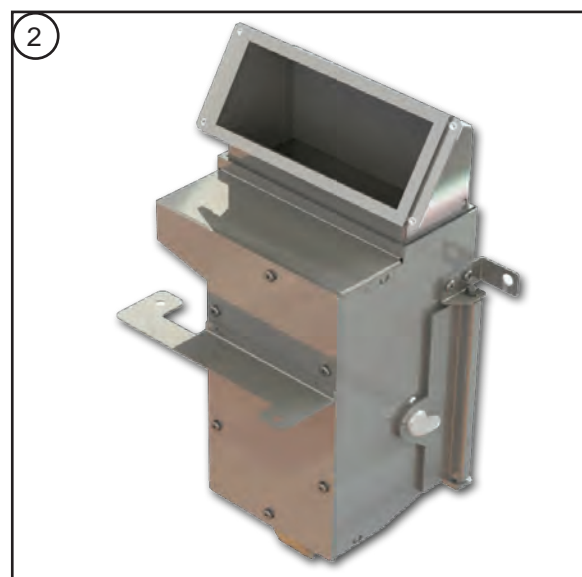
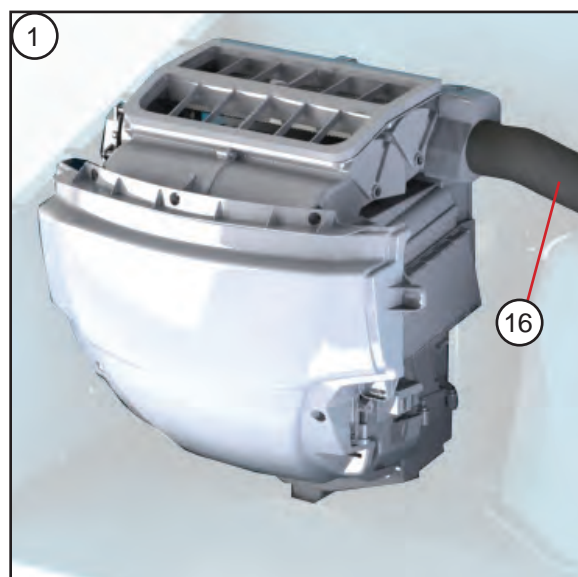
32-35 font maintenant partie de l'assemblage Dash



ARTICLE #	PIÈCE #	DESCRIPTION	QTÉ	UNITÉ
1	219082201	LE SUPPORT PDB ASSEMBLAGE WLDMT GAUCHE F150	1	CH
2	219082202	LE SUPPORT PDB ASSEMBLAGE WLDMT DROIT F150	1	CH
3	219082203	LE SUPPORT ASSEMBLAGE PCM WLDMT SUPÉRIEUR F150	1	CH
4	219082204	LE SUPPORT ASSEMBLAGE PCM WLDMT INFÉRIEUR F150	1	CH
5	219082410	MONTAGE SUR PLAQUE PCM	1	CH

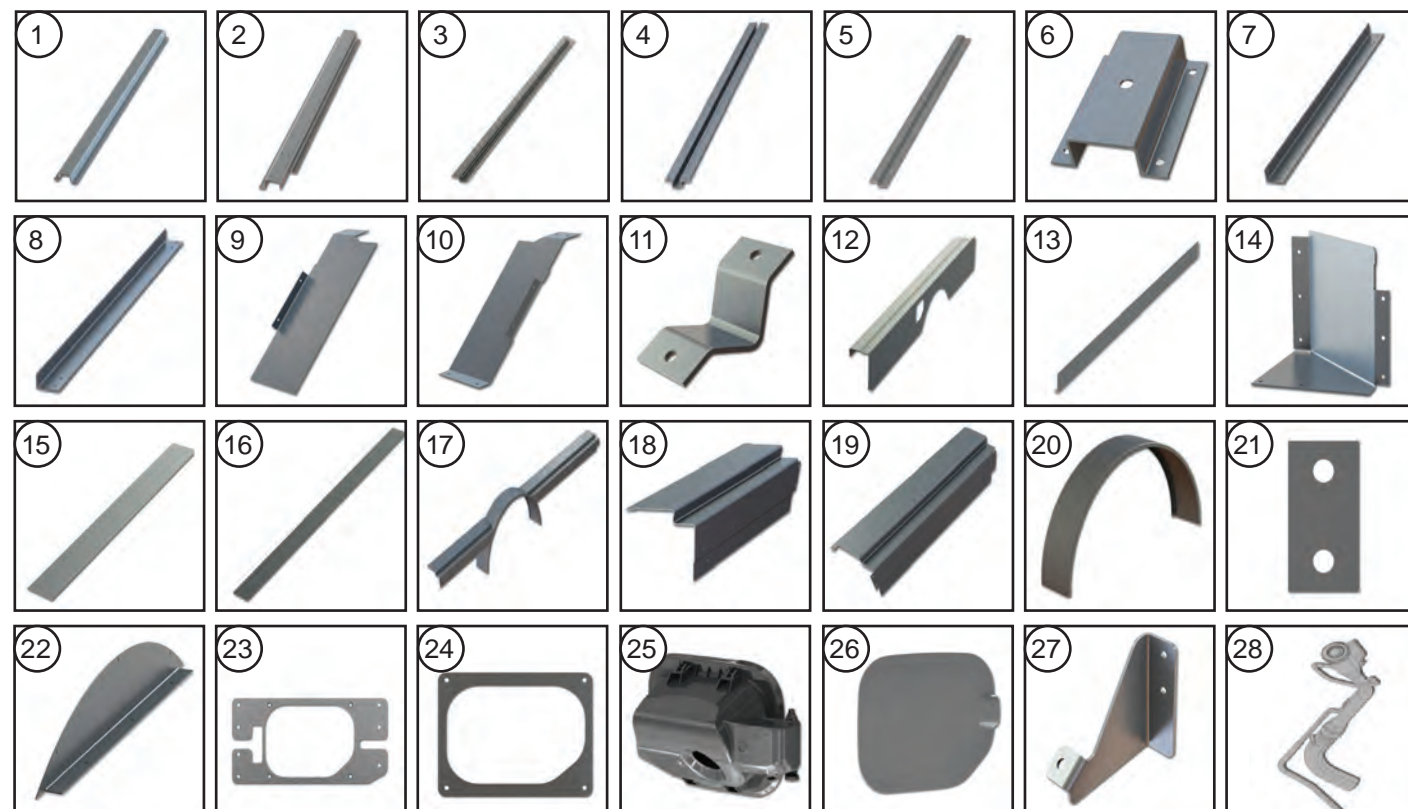
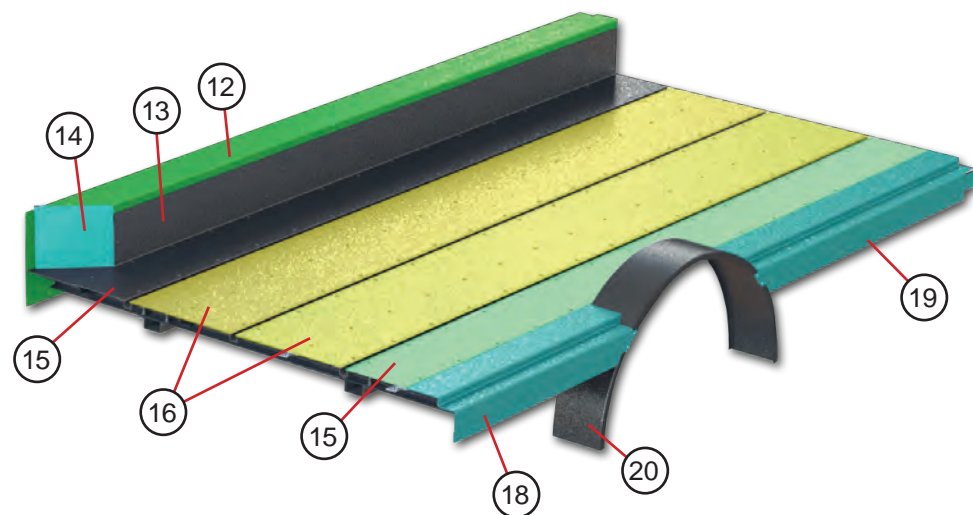


ARTICLE #	PIÈCE #	DESCRIPTION	QTÉ	UNITÉ
1	49013574	ENSEMBLE BARRE TRANSVERSALE CABINE RHD F150	1	EA
2	49013413	UNITÉ DE DIRECTION	2	EA
3	49013411	ASSEMBLAGE JOINT D'ARBRE	1	EA
4	49013414	BOITE DE VITESSES DROITE	2	EA
5	49013412	ASSEMBLAGE DE LA BARRE TRANSVERSALE DE L'ARBRE	1	EA
NS	49003165	VOLANT	1	EA
7	CS9027003	COUVERCLE COLONNE DE DIRECTION	1	EA
8	49013249	COUVERCLE DE FERMETURE - COLONNE DE DIRECTION	1	EA
9	219027400	LE SUPPORT CANAL	1	EA
10	219027401	SUPPORT INFÉRIEUR DROIT	1	EA
11	219027402	SUPPORT INFÉRIEUR GAUCHE	1	EA
12	219027403	SUPPORT SUPÉRIEUR GAUCHE	1	EA
13	219027404	SUPPORT SUPÉRIEUR DROIT	1	EA
14	219027400	MONTAGE SUR PLAQUE PÉDALE D'ACCÉLÉRATEUR	1	EA
15	219027411	SUPPORT DE MONTAGE I/P SUPÉRIEUR GAUCHE	1	EA
16	219027425	SUPPORT RELAIS	1	EA
17	219027408	SUPPORT DE MONTAGE I/P SUPÉRIEUR DROIT	1	EA
18	219027402	SUPPORT DE MONTAGE TCCM TRANSVERSALE	1	EA
19	49013650	ANGLE D'APPUI	1	EA
20	CS9027002	ARBRE DE DIRECTION INFÉRIEUR	1	EA

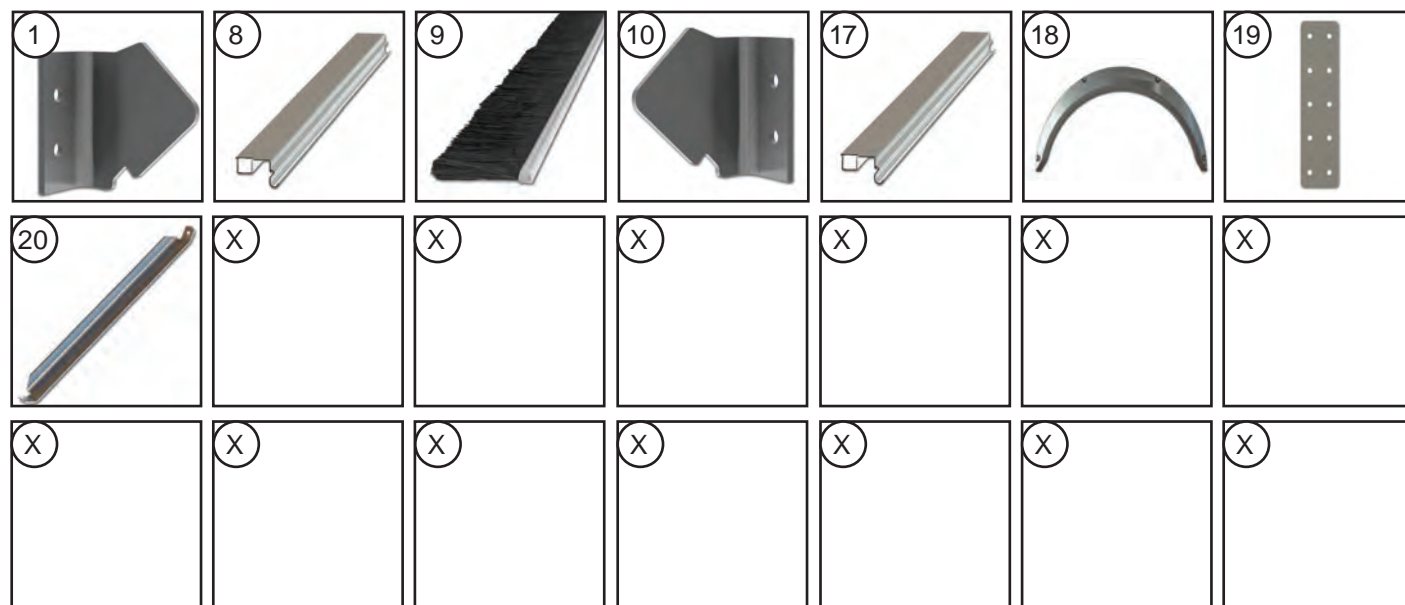
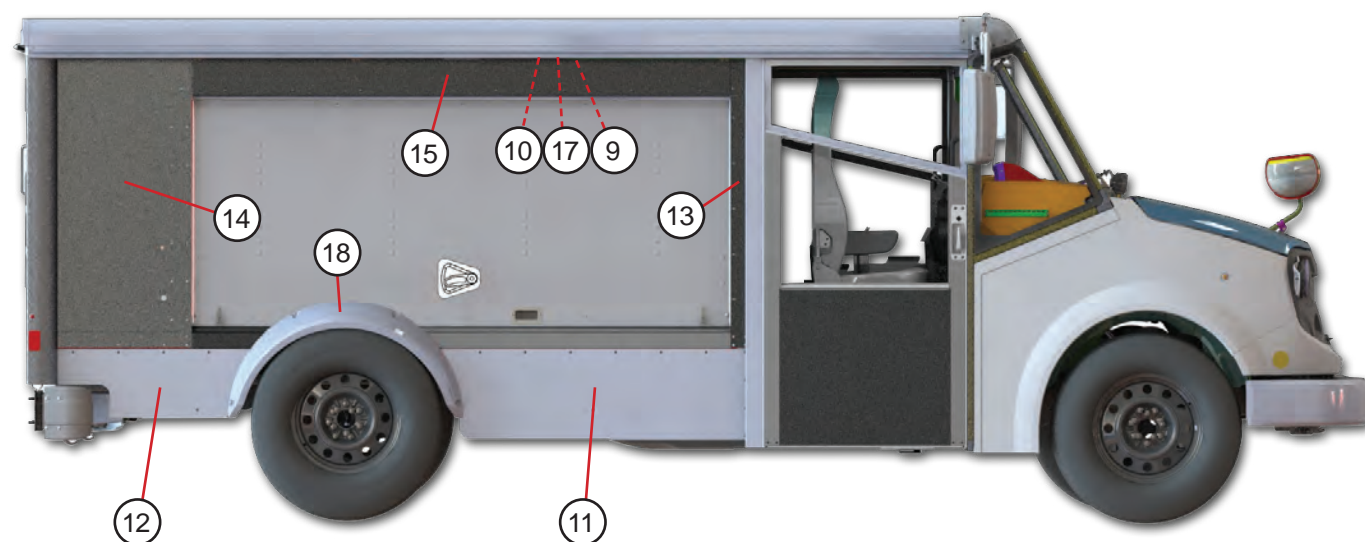
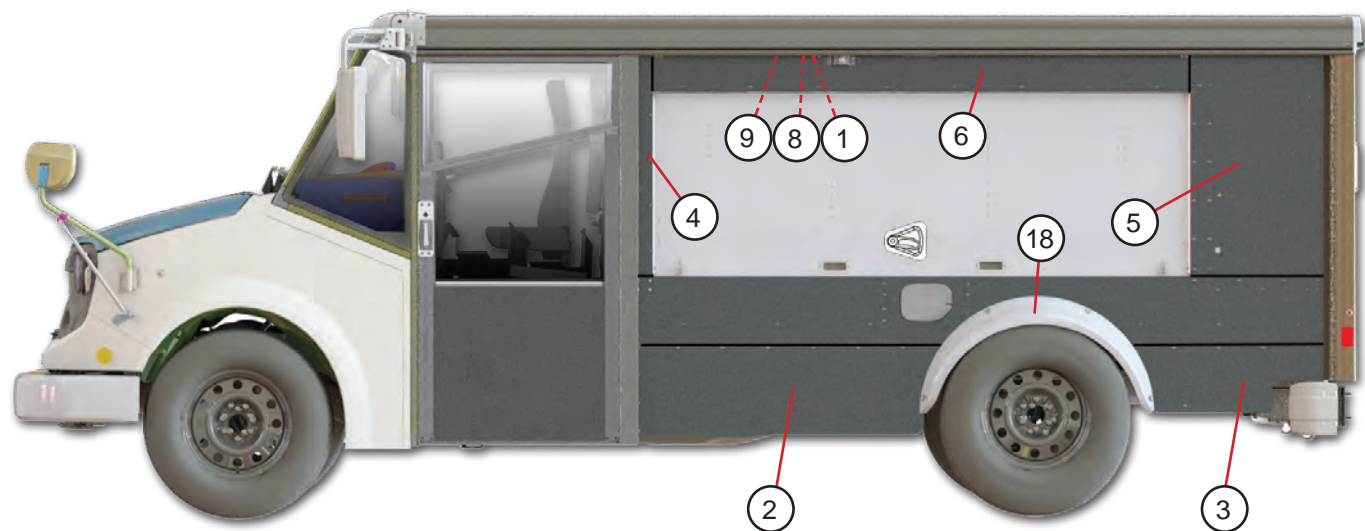


ARTICLE #	PIÈCE #	DESCRIPTION	QTÉ	UNITÉ
1	49003020	ENSEMBLE CHAUFFAGE A/C	1	CH
2	49013395	KIT D'ADMISSION D'AIR FRAIS	1	CH
3	49013397	KIT DE TUYAU DE CHAUFFAGE	1	CH
4	49013398	TUYAU A/C (SOUPAPES, JOINT, TUYAUX)	1	CH
5	219080403	CHAUFFAGE DE TUYAU HAUTE TEMP .75IDXFT	8	FT
6	46021109	COLLIER DE SERRAGE AVEC COUPLE .62-.75ID	6	CH
7	46021019	CLAMP ACIER BOUCLE 1.75" DI	5	CH
8	46021305	PINCE MÉTIER 0,75 OD STL W/RUB LINER	1	CH
9	46021306	PINCE LOOM 1.275 OD STL W/RUB LINER	4	CH
10	219080400	LE SUPPORT A/C	1	CH
11	49013587	ASSEMBLAGE DE TUYAU A/C BASSE PRESSION	1	CH
12	49013588	ENSEMBLE DE TUYAU A/C HAUTE PRESSION	1	CH
NS	46026333	TYORAP 3.25 BUND 12.1L	3	CH
14	49013399	ÉVENT À PERSIENNES	1	CH
15	219080405	PERSIENNE D'ÉVACUATION DE CHALEUR DU SUPPORT	1	CH
16	219080406	CHAUFFAGE DE TUYAU	1	CH
17	49013396	GRIL - PRISE D'AIR	1	CH
18	49013205	PANNEAU - CONTRÔLE HVAC	1	CH
19	219080403	TUYAU - CHAUFFAGE HAUTE PRESSION x36"	1	CH
20	219080404	TUYAU - CHAUFFAGE BASSE PRESSION x36"	1	CH
21	555001538	TUYAU CHAUFFANT 2.5"	2.41	FT
22	49013674	ÉTIQUETTE POIDS DE CHARGE A/C 1,87 LBS	1	CH
NS	49003186	ACTIONNEUR 120° CCW - AIR FRAIS	1	CH
24	49003173	ACTIONNEUR 120° CCW - AIR FRAIS	1	CH
24	49003183	ACTIONNEUR 217° CCW - MÉLANGE	1	CH
24	49003179	ACTIONNEUR 280° CCW - SÉLECTION DE MODE	1	CH
25	49003181	ASSEMBLAGE DOUBLE VENTILATEUR	1	CH
26	49003180	CAPTEUR DE TEMPÉRATURE	1	CH
27	49003178	QUARANTE-NEUF MILLIONS TROIS MILLE CENT SOIXANTE-DIX-HUIT	1	CH
28	49003176	ENSEMBLE DE SERPENTIEL DE CHAUFFAGE	1	CH
29	49003177		1	CH

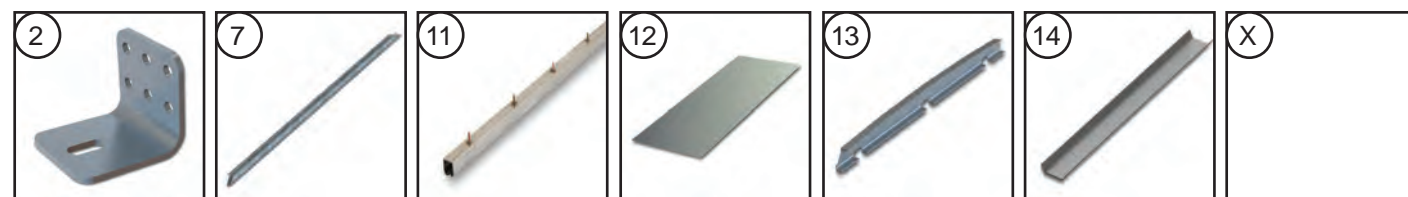
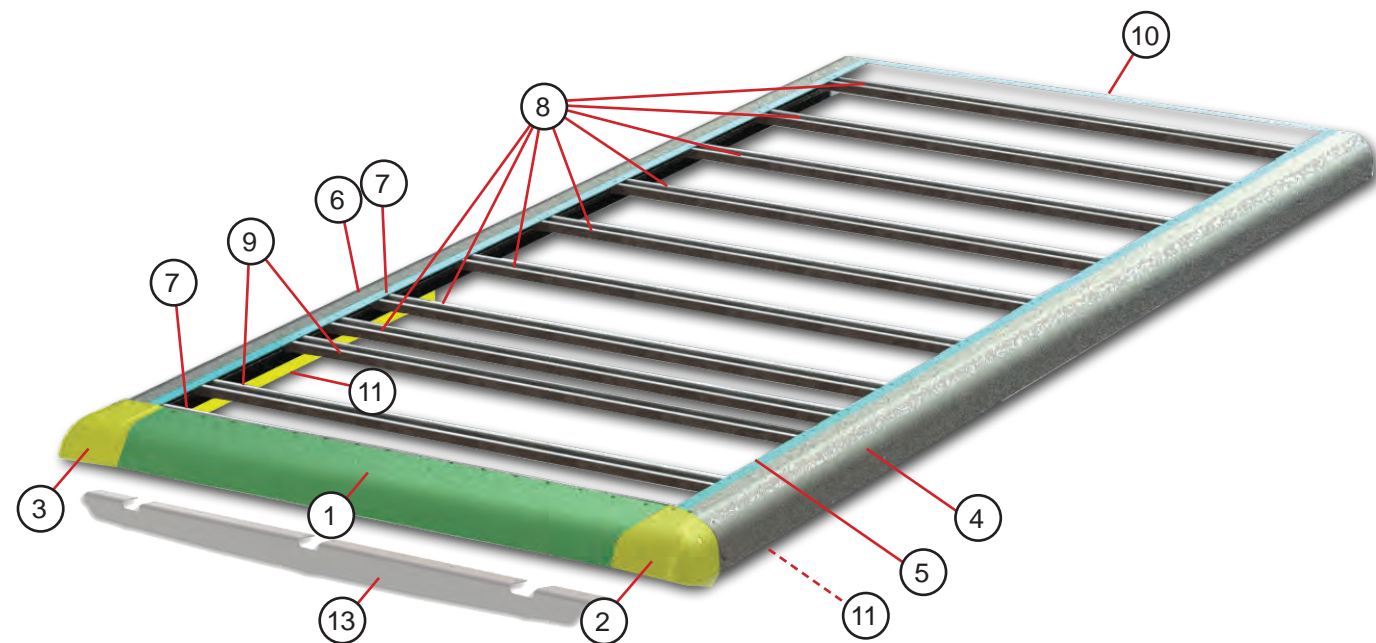




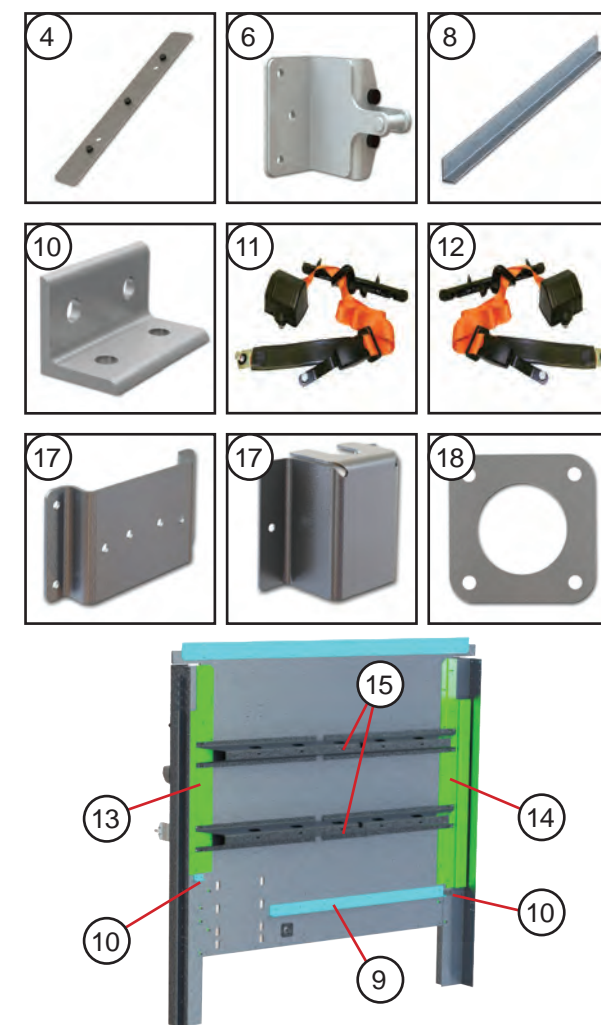
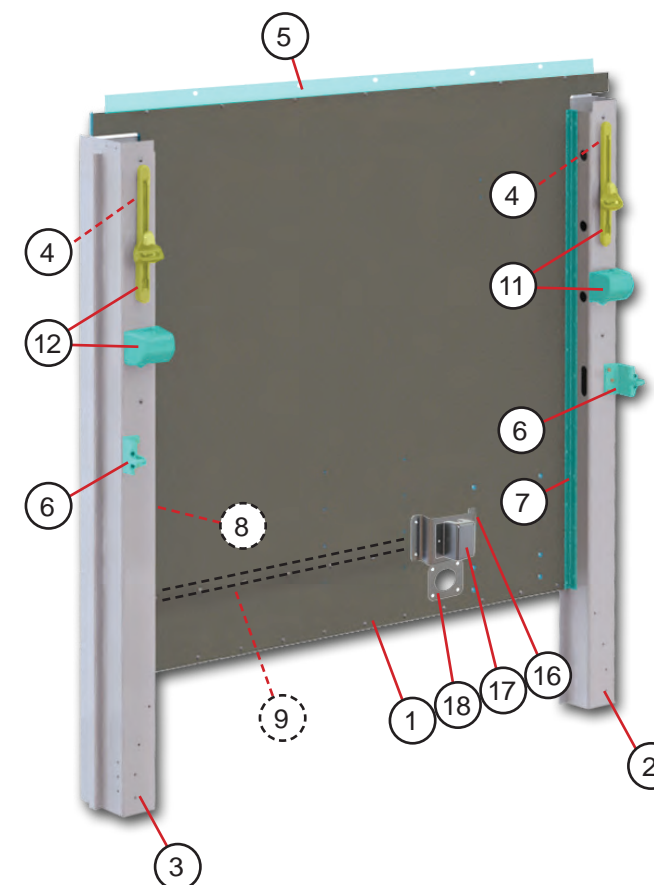
ARTICLE #	PIÈCE #	DESCRIPTION	QTÉ	UNITÉ
1	219030400	SUPPORT DE PLANCHER RIGIDIFIANT	3	EA
2	219030422	SUPPORT DE PLANCHER RIGIDIFIANT	1	EA
3	219030404	SUPPORT PLANCHER ZEE GAUCHE	2	EA
4	219030401	RAIL AU SOL	3	EA
5	219030405	SUPPORT PLANCHER ZEE DROITE	2	EA
6	209030404	SUPPORT MONTAGE DU CORPS AU SOL	6	EA
7	219030411	ANGLE CÔTÉ X29	1	EA
8	219030412	ANGLE CÔTÉ X35.38	1	EA
9	219030423	REPLISSAGE DE CARBURANT SPLASH PAN	1	EA
10	219030424	BAC A PLUME ARRIERE X20.03	1	EA
11	219030418	COUVERCLE DRAIN DE SOL	6	EA
12	219030413	CÔTÉ MILIEU GAUCHE	1	EA
13	219030414	SOUTIEN D/S	1	EA
14	219030415	PLAQUE D'EXTRÉMITÉ ARRIÈRE	1	EA
15	219030406	PANNEAU PLANCHER EXTERIEUR	2	EA
16	219030407	PLANCHER DE PANNEAU	2	EA
17	219030200	SOUDURE CÔTÉ GARDE-BOUE DROIT (ARTICLES 18,19,20)	1	EA
18	219030419	GARDE-BOUE CÔTÉ ARRIÈRE	1	EA
19	219030420	GARDE-BOUE AVANT	1	EA
20	49013368	LA PROTECTION 42DIA	1	EA
21	219030402	SUPPORT AU SOL ENTRETOISE	8	EA
22	219030421	COUVERCLE DE GARDE-BOUE	1	EA
23	219030416	PLAQUE DE REPLISSAGE DE CARBURANT	1	EA
24	219030417	PLAQUE DE REPLISSAGE DE CARBURANT	1	EA
25	219030201	REPLISSAGE CARBURANT LOGEMENT	1	EA
26	CS9007005	REPLISSAGE DE CARBURANT DE PORTE	1	EA
27	219012400	SUPPORT DE REPLISSAGE DE CARBURANT	1	EA
28	49013136	COL - REPLISSAGE DE CARBURANT	1	EA



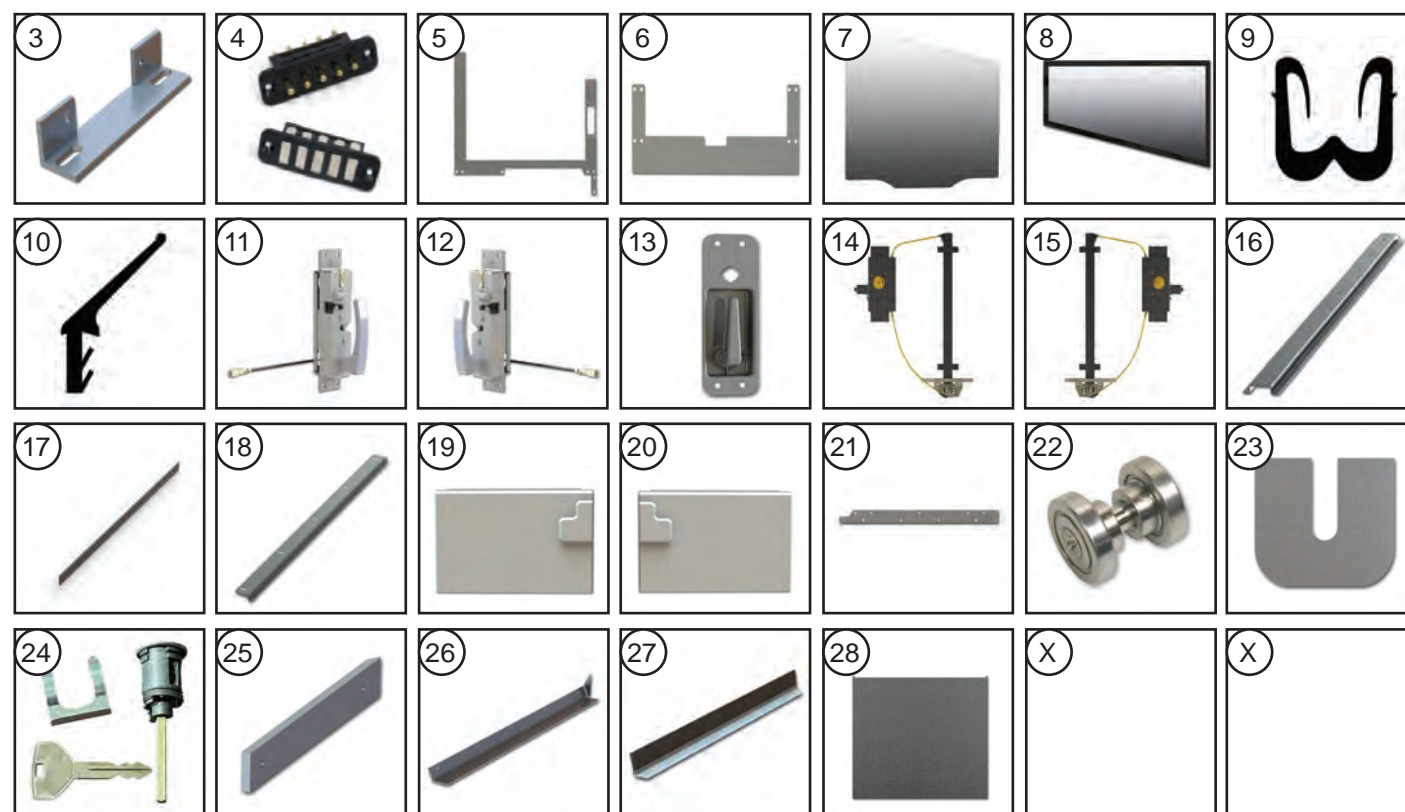
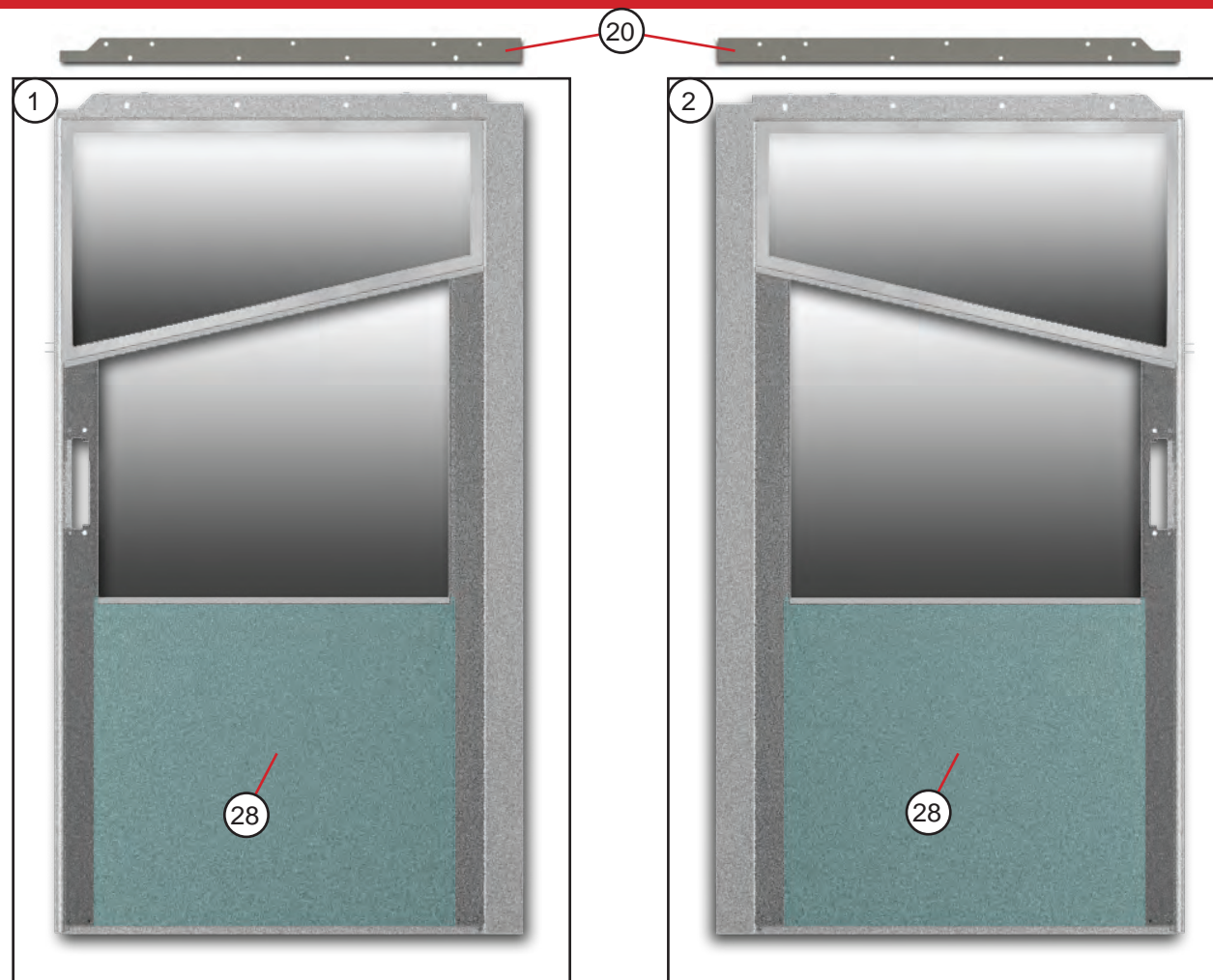
ARTICLE #	PIÈCE #	DESCRIPTION	QTÉ	UNITÉ
1	209066431	RAIL DE PORTE DE REMPLISSAGE GAUCHE	1	CH
2	219045406	CÔTÉ INFÉRIEUR AVANT GAUCHE	1	CH
3	219045407	CÔTÉ INFÉRIEUR ARRIÈRE GAUCHE	1	CH
4	229046400	POSTE B	1	CH
5	219046411	CÔTÉ SUPÉRIEUR ARRIÈRE GAUCHE	1	CH
6	229046502	FENÊTRE SUPÉRIEURE LATÉRALE GAUCHE	1	CH
7	219046415	BARRE CÔTÉ ANGLE GAUCHE	1	CH
8	219046417	PORTE SUR RAIL AVEC RAIL D'ÉGOUTTEMENT GAUCHE	1	CH
9	47362202	TYPE DE BROSSE DE JOINT C 1.5X71	2	CH
10	209066432	RAIL DE PORTE DE REMPLISSAGE DROIT	1	CH
11	219045408	CÔTÉ INFÉRIEUR AVANT DROIT	1	CH
12	219045409	CÔTÉ INFÉRIEUR ARRIÈRE DROIT	1	CH
13	229046401	POSTE B DROIT	1	CH
14	219046412	CÔTÉ SUPÉRIEUR ARRIÈRE DROIT	1	CH
15	229046503	CÔTÉ SUPÉRIEURE RUD AL	1	CH
16	219046416	ANGLE CÔTÉ CHOSE RH	1	CH
17	219046418	PORTE SUR RAIL AVEC RAIL D'ÉGOUTTEMENT DROITE	1	CH
18	49013387	GARDE-BOUE ARRIÈRE ABS 18" GOUCHE	1	CH
18	49013388	GARDE-BOUE ARRIÈRE ABS 18" DROIT	1	CH
19	229046504	RENFORT COTE AL .102X2.21X8.32	2	CH
20	219037400	GOUSSET LATÉRAL - SANGLE	4	CH



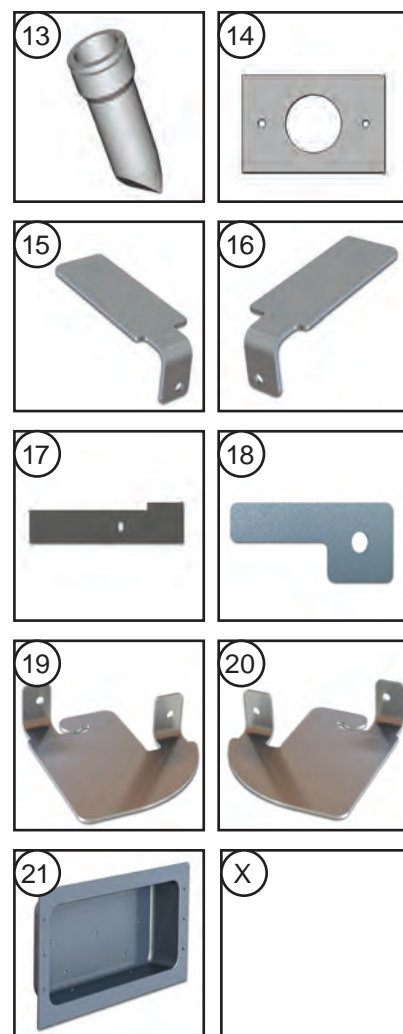
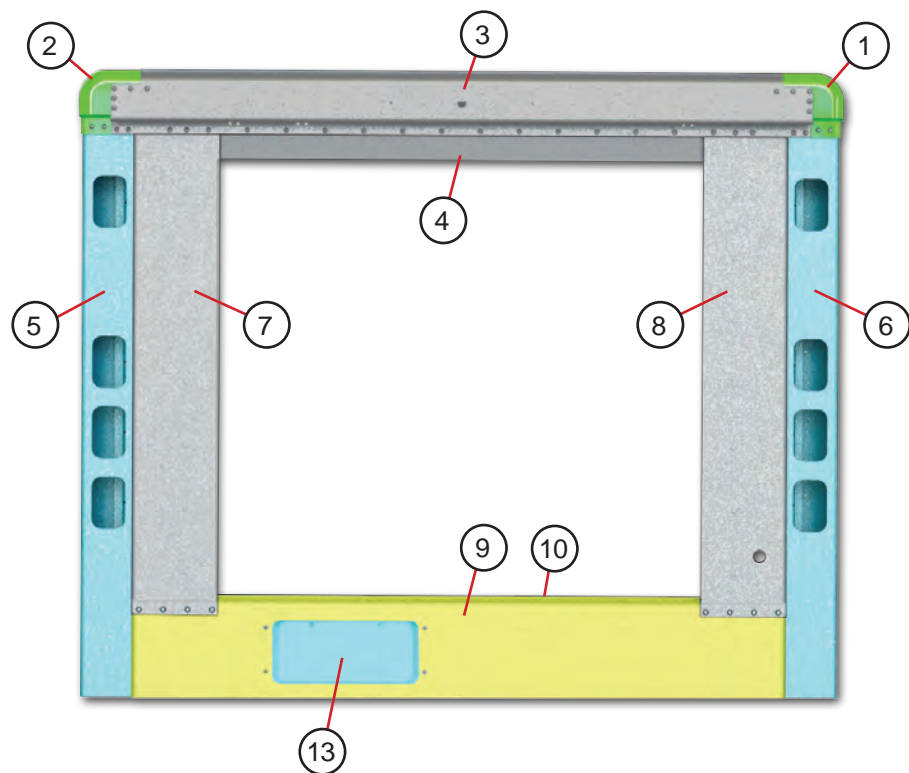
ARTICLE #	PIÈCE #	DESCRIPTION	QTÉ	UNITÉ
1	49013207	CASQUETTE AVANT	1	CH
2	49013576	COIN COULÉE TOIT AVANT AL GAUCHE	1	CH
3	49013577	COIN COULÉE TOIT AVANT AL DROITE	1	CH
4	229010503	RAIL TOIT AL 490123X165.75 GAUCHE	1	CH
5	209010410	BARRE DE TOIT INTERLOCK AL 450140X165.75 GAUCHE	1	CH
6	229010504	RAIL DE TOIT AL 490123X165.75 DROITE	1	CH
7	209010411	BARRE DE TOIT INTERLOCK AL 450140X165.75 DROITE	1	CH
8	49013184	ARCEAU DE TOIT ACIER X72.75	8	CH
9	219010413	ARC DE TOIT ACIER 49013184X72.75	2	CH
10	209010409	TOIT INTERLOCK @ IMPOSTE AL 450140X65.88	1	CH
11	209066204	ENSEMBLE RAIL DE PORTE SUPÉRIEUR	2	CH
12	209010412	PEAU TOIT AL .037X67.88X165.75	1	CH
13	229010252	SOUDURE D'ARC DE TOIT	1	CH
14	229010502	SUPPORT TOIT AL .125X5.19X72.5	1	CH



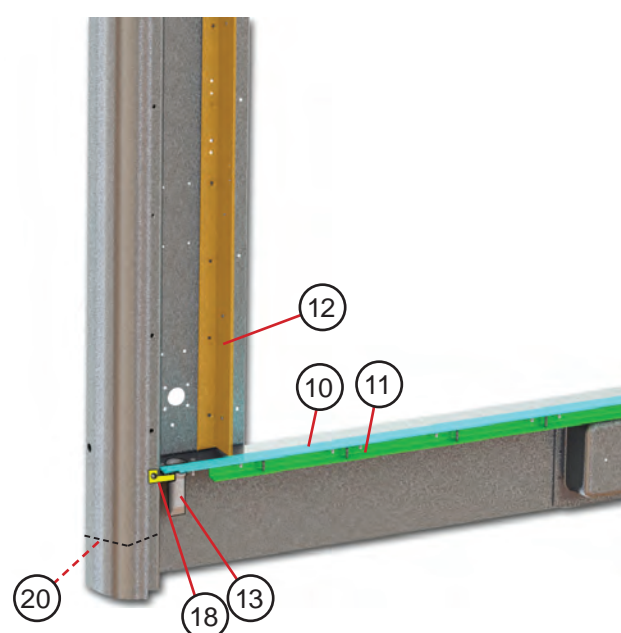
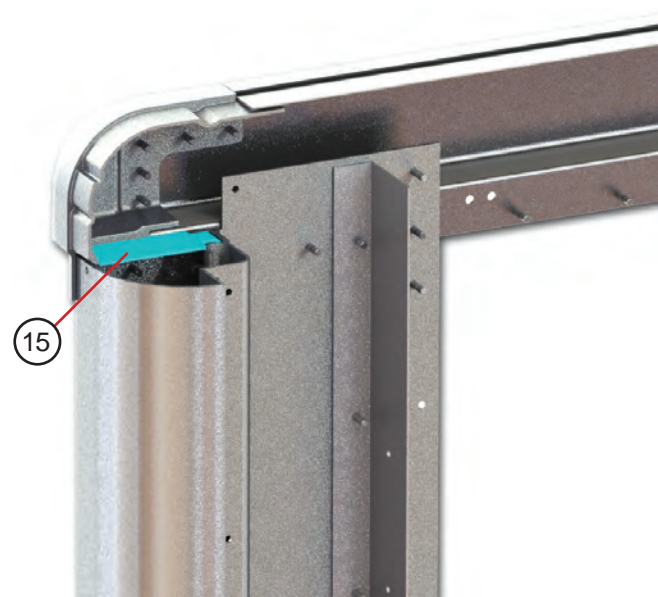
ARTICLE #	PIÈCE #	DESCRIPTION	QTÉ	UNITÉ
1	49013376	TRANSCORE DE CLOISON DE PANNEAU	1	CH
2	229046400	POSTE B AL 490128X69.25 GAUCHE	1	CH
3	229046401	POTEAU B AL 490128X69.25 DROITE	1	CH
4	209005201	SUPPORT WELDEMT S/MONTAGE DE LA COURROIE	2	CH
5	219070402	RENFORT CLOISON TOIT AL .07X2.25X70	1	CH
6	49013128	PORTE GACHE	2	CH
7	229070501	CLOISON ANGULAIRE AL 450185X54.69 GAUCHE	1	CH
8	229070500	CLOISON ANGULAIRE AL 450185X54.69 DROITE	1	CH
9	219030408	ANGLE CARGO PLANCHER AL 450188X44.06	1	CH
10	219030409	ANGLE CARGO PLANCHER AL 450185X2	4	CH
11	49013531	CEINTURE DE SÉCURITÉ - CONDUCTEUR	1	CH
12	49013558	CEINTURE DE SÉCURITÉ - PASSAGÈRE	1	CH
13	229070503	SUPPORT DE MONTAGE AL .102X7.81X48 DROITE	1	CH
14	229070504	SUPPORT DE MONTAGE AL .102X7.81X39.5 GAUCHE	1	CH
15	229105407	RENFORT CLOISON HORIZONTALE	2	CH
16	229084400	SUPPORT INTERRUPTEUR AL .125X3.54X7.93	1	CH
17	229084401	COUVERCLE INTERRUPTEUR INERTIE AL .07X4.84X7.23	1	CH
18	229070605	PLAQUE PASSE-FIL AL .125X2.75X2.75	1	CH

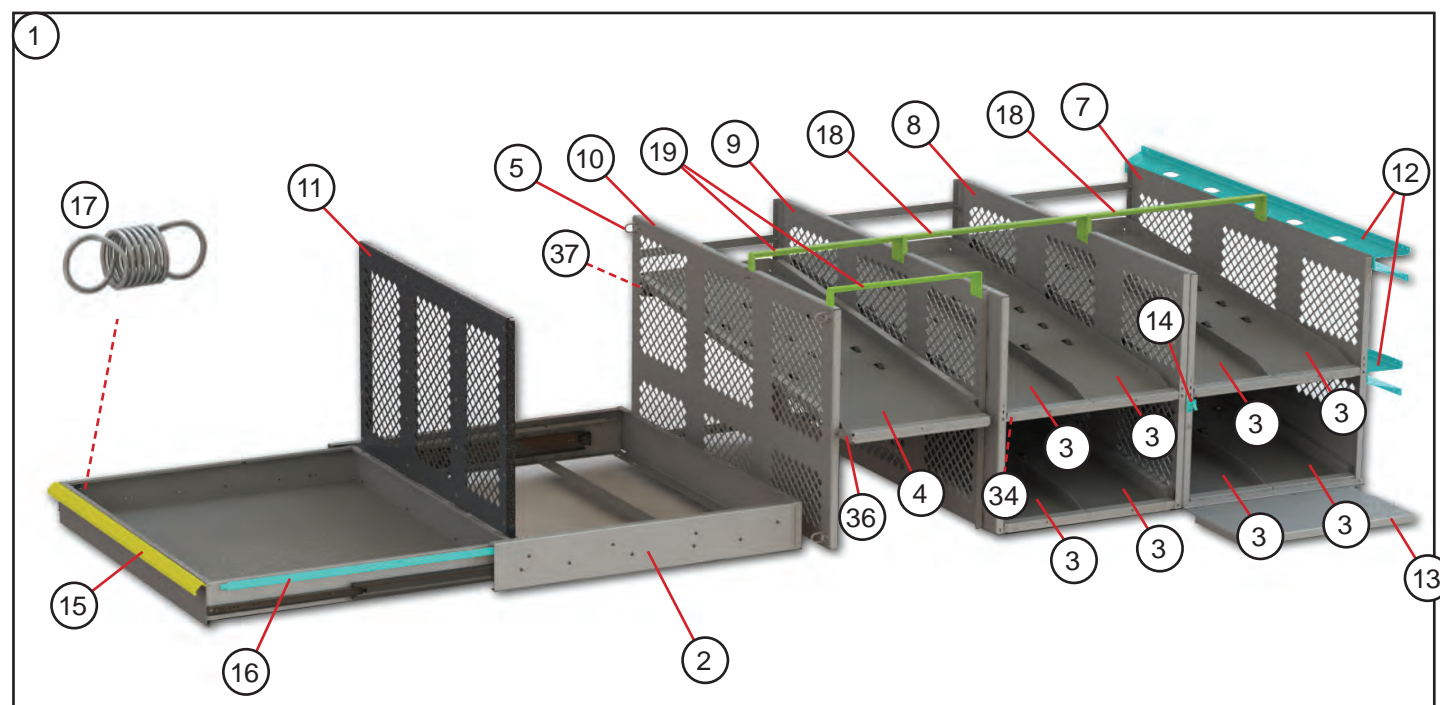


ARTICLE #	PIÈCE #	DESCRIPTION	QTÉ	UNITÉ
1	249066200	ENSEMBLE PORTE LATÉRALE GAUCHE	1	CH
2	249066201	ENSEMBLE PORTE LATÉRALE DROITE	1	CH
3	219066603	SUPPORT CONTACT ELECTRIQUE AL 450185X4.45	1	CH
4	49003126	CONTACTS ELECTRIQUES 5 BROCHES - JEU (POGO)	1	CH
5	219066600	PEAU PORTE INTERIEUR AL .102X35.76X36.05	1	CH
6	219066604	PEAU PORTE INTERIEUR AL .102X13.83X35.76	1	CH
7	49003149	PORTE VITRÉE INFÉRIEURE GAUCHE	1	CH
7	49003150	PORTE VITREE INFERIEURE DROITE	1	CH
8	49003122	VITRÉE PORTE SUPÉRIEURE GAUCHE	1	CH
8	49003123	PORTE VITREE SUPERIEURE DROITE	1	CH
9	49003130	JOINT CAOUTCHOUC RAIL FENÊTRE X8'	42.37	CM
10	49003129	JOINT DE FENÊTRE EN CAOUTCHOUC	2	CH
11	49013023	MÉCANISME DE PORTE À LOQUET GAUCHE	1	CH
12	49013024	MÉCANISME DE LOQUET DE PORTE DROITE	1	CH
13	49013027	POIGNEE PORTE GAUCHE/DROITE	2	CH
14	49003152	FENETRE REGULATEUR GAUCHE	1	CH
15	49003153	FENÊTRE DE RÉGULATEUR DROIT	1	CH
16	219066602	SUPPORT LÈVE-VITRE (3 PAR PORTE)	6	CH
17	229066414	GUIDE PORTE INFERIEUR AL GAUCHE/DROITE	2	CH
18	229066413	SUPPORT GUIDE PORTE AL .102X2.6X30.63	2	CH
19	49003154	PANNEAU INTERIEUR DE PORTE GAUCHE	1	CH
20	49003155	PANNEAU PORTE INTÉRIEUR DROIT	1	CH
21	229066417	PORTE DE MONTAGE DE PLAQUE	2	CH
22	47006595	ROULEMENT (1 PAIRE) (5 PAIRES PAR PORTE LATÉRALE)	10	CH
23	229066415	CALE - GUIDE PORTE AL .07X1.33X1.5	10	CH
23	229066416	CALE - GUIDE PORTE AL .125X1.33X1.5	10	CH
24	EN ATTENTE CYLINDRE DE SERRURE (VOIR PAGE 48 SYSTEME KEYLESS)			
25	229066504	GUIDE PORTE NYLON 1.5 x 11	2	CH
26	229066502	SUPPORT - JOINT BROSSE AL .102X3.27X39.23	2	CH
27	229066503	JOINT BROSSE 40"	2	CH
28	219066601	REVÊTEMENT DE PORTE EXTÉRIEUR GAUCHE/DROITE	2	CH

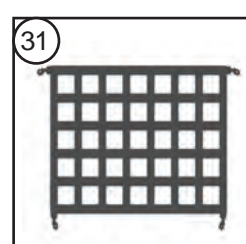
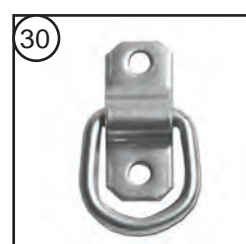
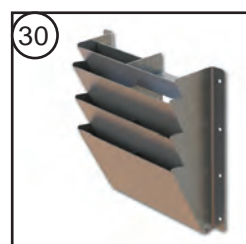
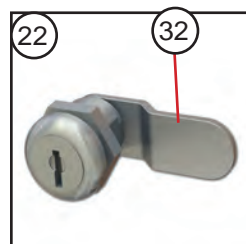
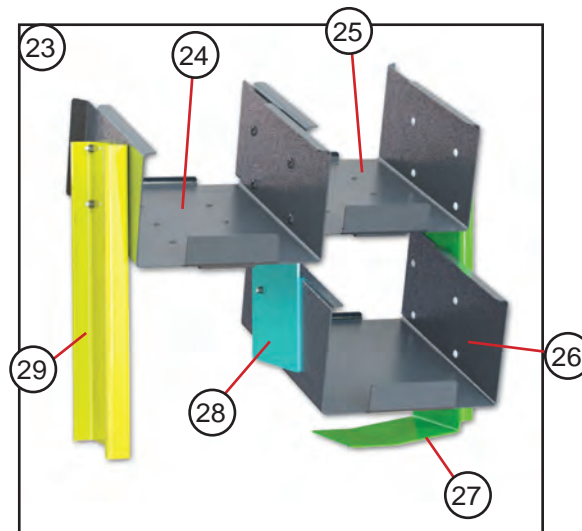
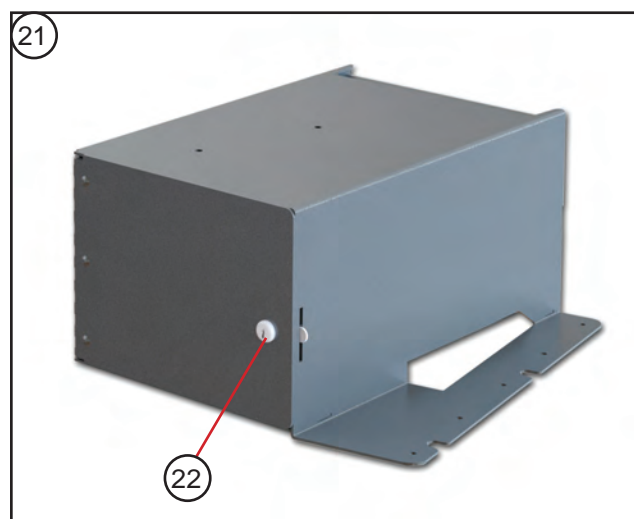


ARTICLE #	PIÈCE #	DESCRIPTION	QTÉ	UNITÉ
1	49013103	COIN COULÉE AL TOIT ARRIÈRE DROIT	1	CH
2	49013102	COIN COULÉE AL TOIT ARRIÈRE GAUCHE	1	CH
3	229050400	TRAVERSE ARRIÈRE RUD	1	CH
4	209050405	TRAVERSE ENTÊTE RUD	1	CH
5	219050401	COIN DE POTEAU ARRIÈRE GAUCHE	1	CH
6	219050402	COIN DE POTEAU ARRIÈRE DROIT	1	CH
7	219050403	PANNEAU ARRIÈRE GAUCHE	1	CH
8	219050404	PANNEAU ARRIERE DROIT	1	CH
9	219050405	PLAQUE DE SEUIL ARRIÈRE	1	CH
10	219050408	CHOSE ARRIÈRE SHILL	1	CH
11	219050407	SUPPORT PLANCHER ZEE	1	CH
12	229050501	ANGLE RETOUR CHOSE GAUCHE	1	CH
NS	229050500	ANGLE RETOUR CHOSE DROIT	1	CH
13	47006607	SOUPAPE DE VIDANGE 1-1/2 X 4 1/2	2	CH
14	229050401	VANNE À MONTAGE SUR PLAQUE	2	CH
15	209050408	PLAQUE ARRIÈRE CAPUCHON GAUCHE	1	CH
16	209050409	PLAQUE ARRIÈRE CAPUCHON DROIT	1	CH
17	219050409	COUVERCLE DE PLAQUE ARRIÈRE GAUCHE	1	CH
18	219050410	COUVERCLE DE PLAQUE ARRIÈRE DROIT	1	CH
19	209050412	PLAQUE ARRIÈRE CAPUCHON GAUCHE	1	CH
20	209050413	PLAQUE ARRIÈRE CAPUCHON DROIT	1	CH
21	140092400	BOX PLAQUE D'IMMATRICULATION ENCASTRÉE	1	CH

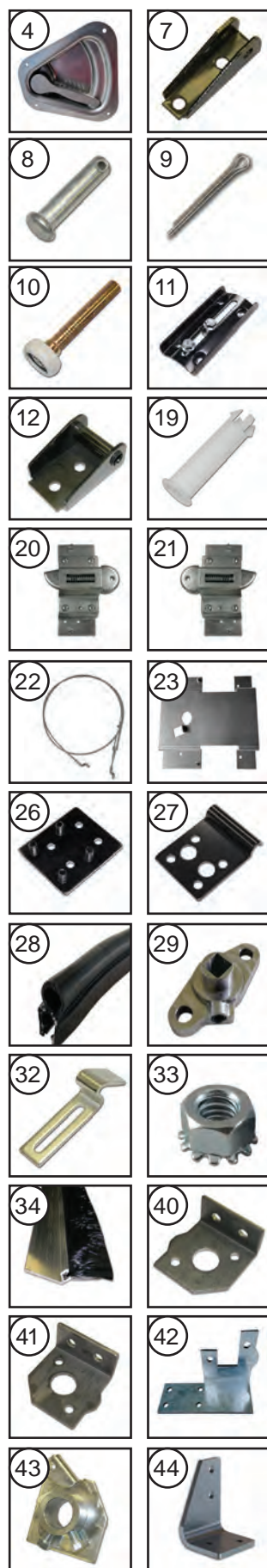
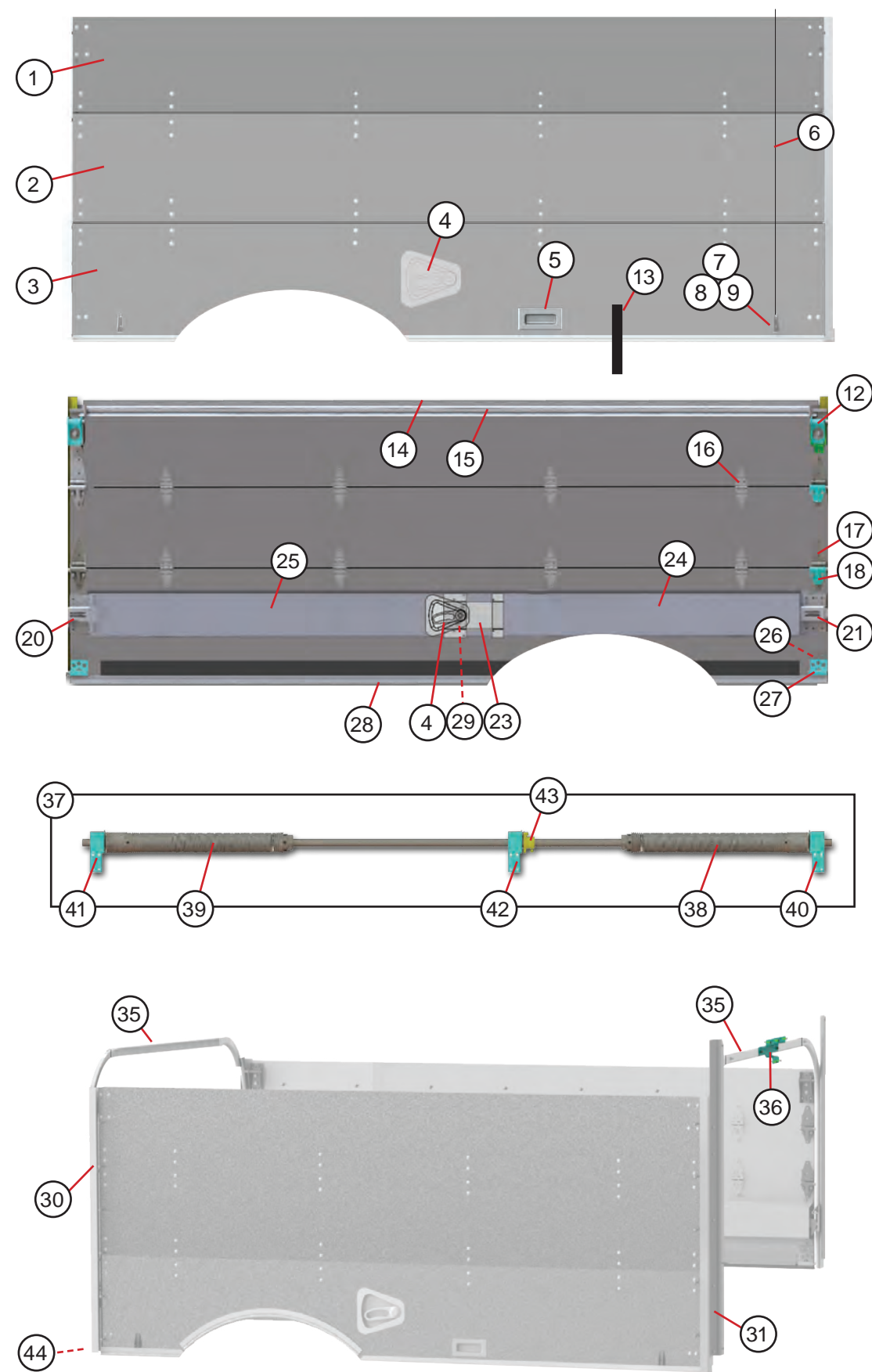




ARTICLE #	PIÈCE #	DESCRIPTION	QTÉ	UNITÉ
1	49013403	SYSTÈME DE RANGEMENT	1	CH
2	49014043	ENSEMBLE DE TIROIR ARRIÈRE AVEC CLOISON	1	CH
3	49014044	ASSEMBLAGE DU PLATEAU À ROULEAUX	8	CH
4	49014045	ASSEMBLAGE DU PLATEAU À ROULEAUX	1	CH
5	49014046	BOUCLE D'ARRIMAGE	4	CH
7	49014047	ASSEMBLAGE MONTANT DROIT	1	CH
8	49014048	CENTRE D'ASSEMBLAGE VERTICAL	1	CH
9	49014049	ASSEMBLAGE MONTANT GAUCHE	1	CH
10	49014050	ASSEMBLAGE MONTANT GAUCHE COURT	1	CH
11	49014051	TIROIR ARRIERE - GARDE ARRIERE	1	CH
12	229105407	RENFORCEUR DE CHAPEAU	2	CH
13	49014052	ASSEMBLAGE DU PLATEAU PLIABLE	1	CH
14	49014053	LOQUET - PORTE PLIANTE	1	CH
15	49014054	BARRE DE POIGNÉE DE LEVAGE	1	CH
16	49014055	LEVIER DE VERROUILLAGE	2	CH
17	49014056	LE PRINTEMPS	2	CH
18	49014057	ANGLE DE RENFORT VERS L'AVANT	2	CH
19	49014058	ANGLE DE RENFORT MOYEN	2	CH
20		VIDE		
21	219105203	ASSEMBLAGE BOÎTE DE SÉCURITÉ AVEC SERRURE ET 2 CLÉS	1	CH
22	EN ATTENTE	ENSEMBLE SERRURE AVEC/ 2-CLÉS	1	CH
23	229105200	ASSEMBLAGE DU SYSTÈME DE PLATEAU	1	CH
24	229105401	PLATEAU SUPÉRIEUR GAUCHE	1	CH
25	229105400	PLATEAU SUPERIEUR DROIT	1	CH
26	229105402	PLATEAU INFERIEUR DROIT	1	CH
27	229105403	SUPPORT PLATEAU DROIT	1	CH
28	229105404	SUPPORT PLATEAU CENTRE	1	CH
29	229105405	SUPPORT GAUCHE	1	CH
30	219119200	PORTE DOCUMENT	1	CH
31	45400608	FILET DE CHARGEMENT	2	CH
32	229105500	LIEN @ CYLINDRE DE SERRURE	1	CH
33	45503041	ANNEAU EN D D'ATTACHE	2	CH
34	49014095	SUPPORTER LE TROTTOIR HORIZONTAL	1	CH
NS	49014096	SUPPORTER LE BORD DE LA ROUTE HORIZONTAL	1	CH
36	49014097	SUPPORTER LE TROTTOIR HORIZONTAL	1	Ch
37	49014098	SUPPORTER LE BORD DE LA ROUTE HORIZONTAL	1	CH

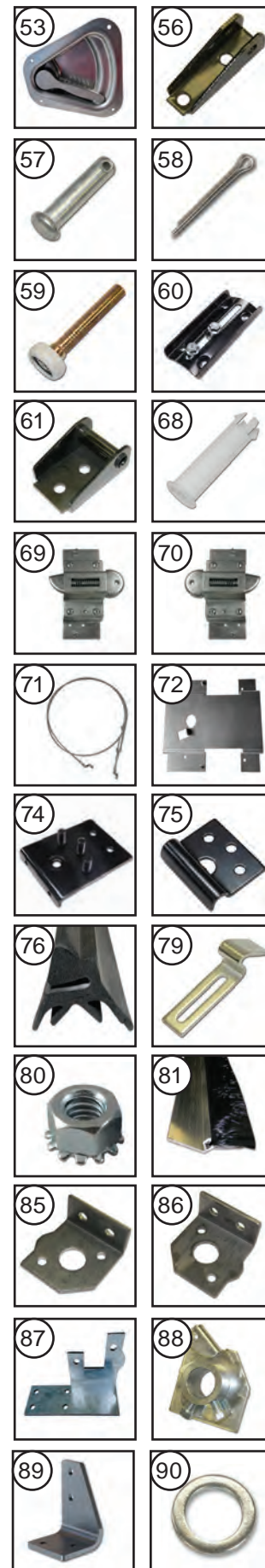
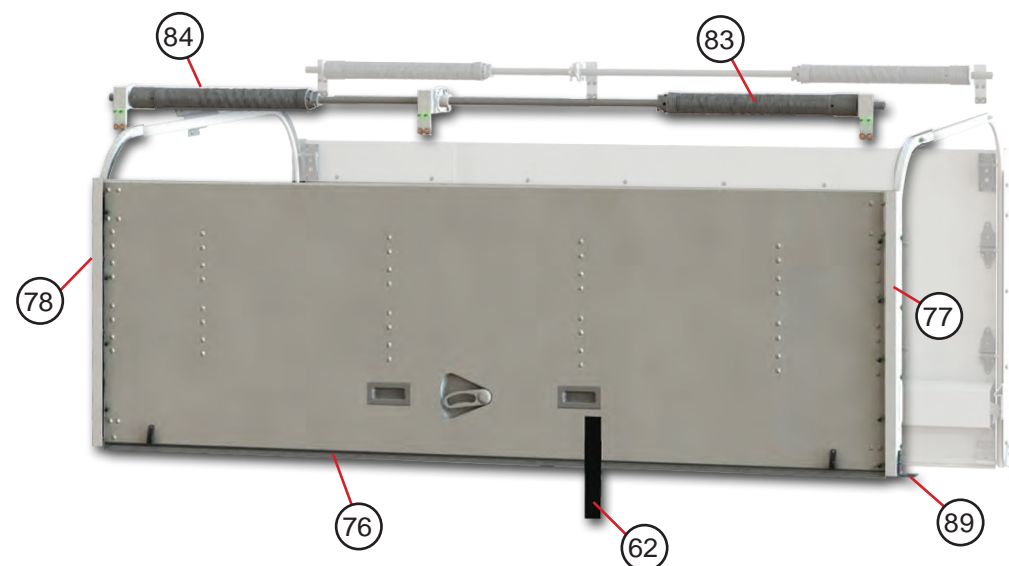
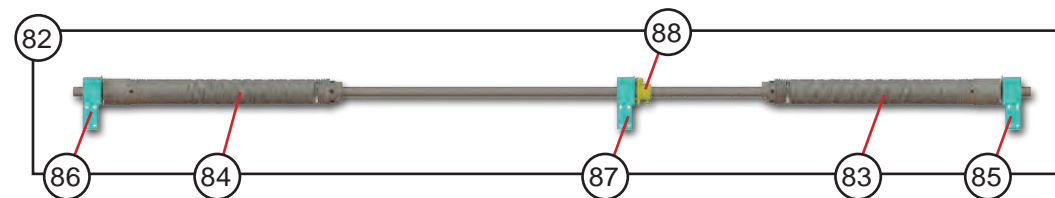
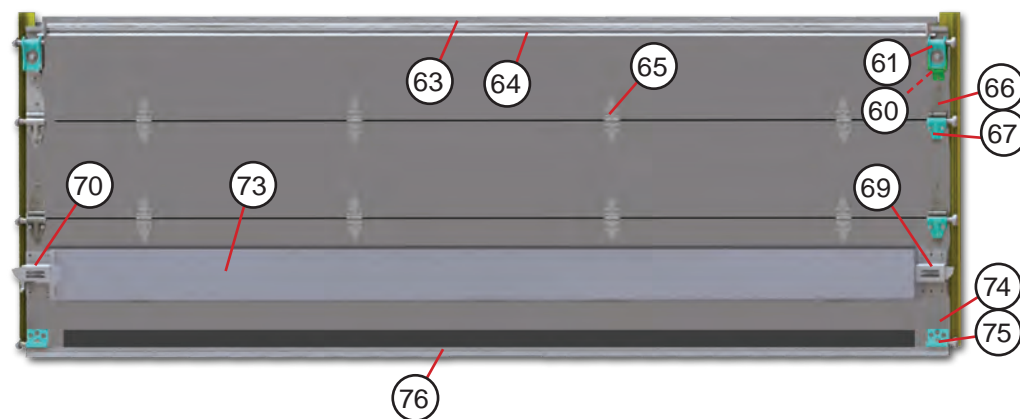
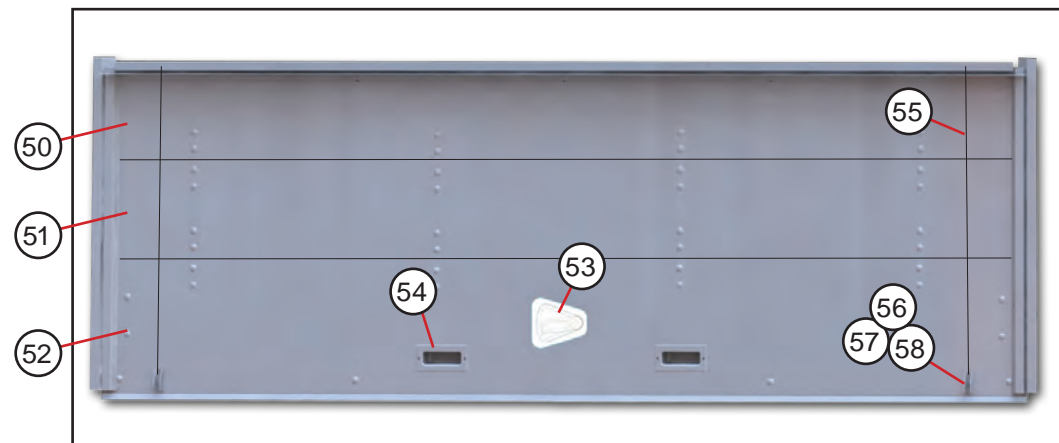


PORTE LATÉRALE DROITE 49013661



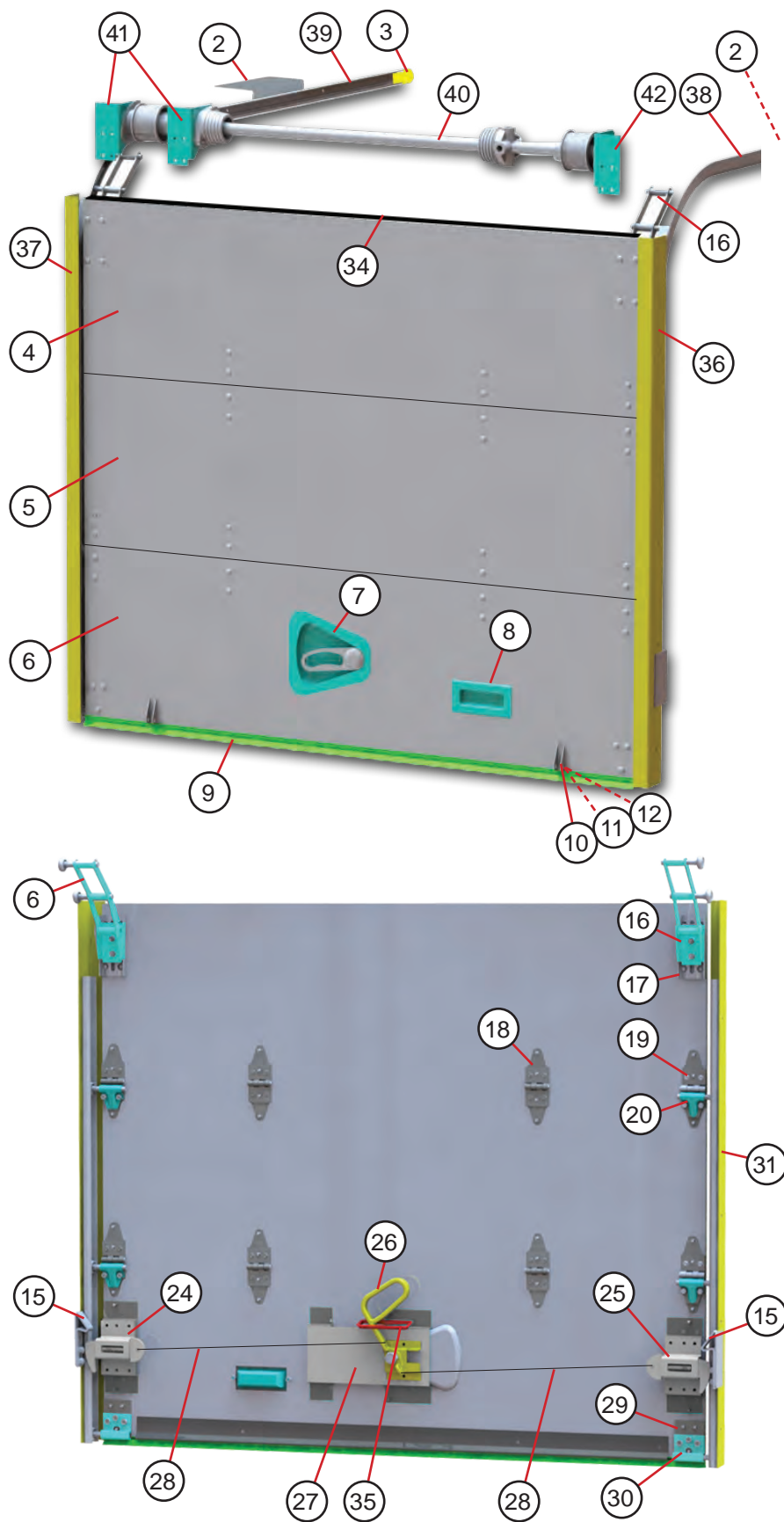
ARTICLE #	PIÈCE #	DESCRIPTION	QTÉ	UNITÉ
1	47107141	PANNEAU SUPÉRIEUR COMPOSITE DE 0,25" - COMPLET	1	CH
2	47107142	PANNEAU INTERMÉDIAIRE COMPOSITE DE 0,25 PO	1	CH
3	47107143	PANNEAU INFÉRIEUR COMPOSITE DE 0,25" - COMPLET	1	CH
4	47107112	POIGNÉE EN V ENCASTRÉE	1	CH
5	47107119	POIGNÉE DE LEVAGE ENCASTRÉE	1	CH
6	47107320	CÂBLE 58" 7 X 19 SS 1/4 OEIL EN ALUMINIUM	2	CH
7	47106762	SUPPORT D'ANCRAGE DE CÂBLE	2	CH
8	47106706	GOUPILLE D'ANCRAGE DE CÂBLE 1/4" X 1"	2	CH
9	47106719	GOUPILLE FENDUE 3/32" X 1"	2	CH
10	47107110	ROULEAU EN NYLON DE QUALITÉ SUPÉRIEURE DE 1 PO	8	CH
11	47107121	FERMETURE SUPÉRIEURE BASE	2	CH
12	47106711	ENSEMBLE COULISSANT DE FERMETURE SUPÉRIEURE	2	CH
13	47106728	SANGLE BOUCLÉE 12" - RETENUE NOIRE	1	CH
14	47107134	ENSEMBLE DE JOINT DE COLLECTEUR-95,25"	1	CH
15	47107133	ASSEMBLAGE DU JOINT DU PANNEAU SUPÉRIEUR	1	CH
16	47106731	CHARNIÈRE CENTRALE ROBUSTE	8	CH
17	47106776	CHARNIÈRE À ROULEAU ROBUSTE	4	CH
18	47107109	COUVERCLE DE CHARNIÈRE À ROULEAU, TUBE DE SILENCIEUX EN SAPIN	4	CH
19	47107111	TUBE SILENCIEUX POUR CHARNIÈRE D'EXTRÉMITÉ	6	CH
20	47107116	ENSEMBLE DE VERROUILLAGE D'EXTRÉMITÉ À DEUX POINTS DROIT	1	CH
21	47107117	ENSEMBLE DE VERROUILLAGE D'EXTRÉMITÉ À DEUX POINTS GAUCHE	1	CH
22	47107118	ENSEMBLE DE CÂBLES 2PT. AVEC TENDEUR, DOUBLE Z	2	CH
23	47107114	BASE CENTRALE POUR POIGNÉE EN FORME DE GOUTTE	1	CH
24	47107139	CACHE-CÂBLE - 43"	1	CH
25	47107140	CACHE-CÂBLE - 33,625"	1	CH
26	47107137	4 - PLAQUE À GOUJON ROBUSTE 2 1/2"	2	CH
27	47107138	PINCE À ROULEAU À 4 TROUS	2	CH
28	47107144	JOINT INFÉRIEUR	1	CH
29	47107113	MOYEU 2 POINTS	1	CH
30	47107160	ENSEMBLE DE RAIL VERTICAL- #49013661- DROIT	1	CH
31	47107161	ENSEMBLE DE RAIL VERTICAL- #49013661- GAUCHE	1	CH
32	47106740	LOQUET DE VERROUILLAGE	1	CH
33	47106744	ÉCROU DE MAINTIEN 5/16	1	CH
34	47107162	JOINT LATÉRAL DE BROUSSE, 43"	1	CH
35	47107157	RAIL HORIZONTAL - 50"	2	CH
36	219130502	SUPPORT DE MONTAGE POUR PORTE ENROULÉE	1	CH
37	47107168	ENSEMBLE DE CONTREPOIDS - #49013660	1	CH
38	47107169	RESSORT AVEC BOUCHONS, .177 X 2 3/16 X 22 DROIT	1	CH
39	47107170	RESSORT AVEC BOUCHONS, .177 X 2 3/16 X 22 GAUCHE	1	CH
40	47106886	SUPPORT D'ÉQUILIBRAGE - DROIT	1	CH
41	47106887	SUPPORT D'ÉQUILIBRAGE - GAUCHE	1	CH
42	47107166	SUPPORT CENTRAL	1	CH
43	47107167	RÉTRO-ENROULEUR	1	CH
44	239130501	SUPPORT INFÉRIEUR DROIT	1	CH

PORTE LATÉRALE BORD DE ROUTE 49013660

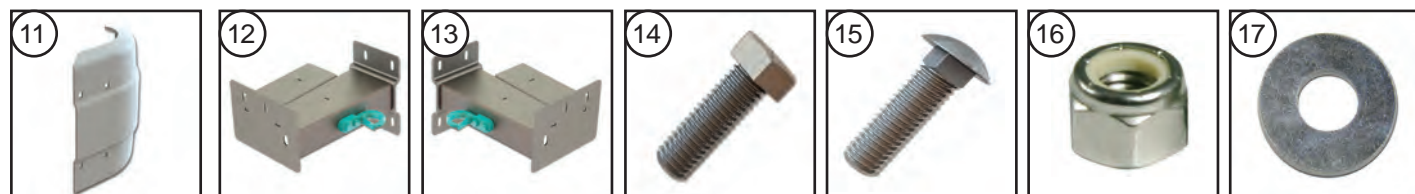
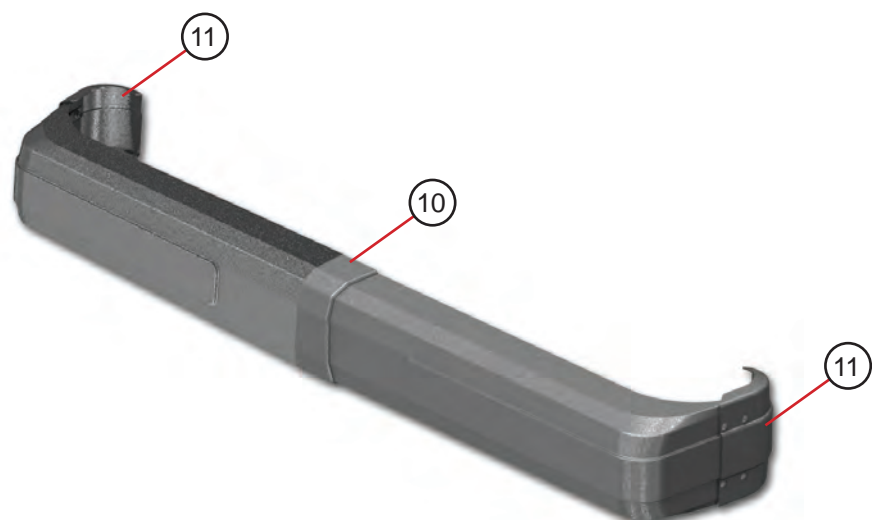
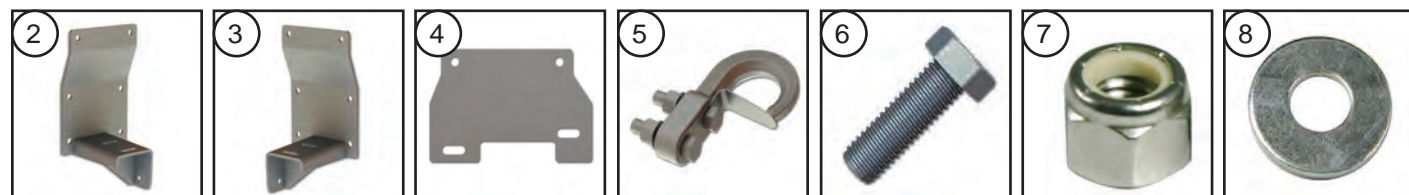
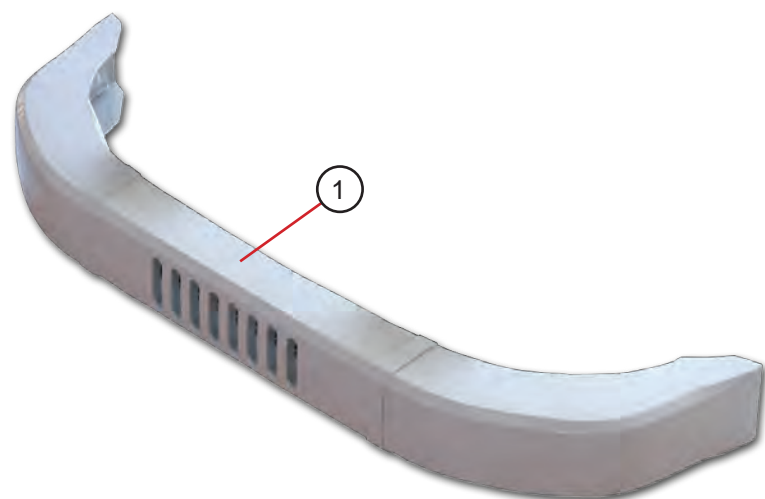


ARTICLE #	PIÈCE #	DESCRIPTION	QTÉ	UNITÉ
50	47107130	PANNEAU SUPÉRIEUR COMPOSITE DE 0,25" - COMPLET	1	EA
51	47107131	PANNEAU INTERMÉDIAIRE COMPOSITE DE 0,25 PO	1	EA
52	47107132	PANNEAU INFÉRIEUR COMPOSITE DE 0,25 PO	1	EA
53	47107112	POIGNÉE EN V ENCASTRÉE	1	EA
54	47107119	POIGNÉE DE LEVAGE ENCASTRÉE	2	EA
55	47107120	CÂBLE 50" 7 X 19 SS 1/4 OEIL EN ALUMINIUM	2	EA
56	47106762	SUPPORT D'ANCRAGE DE CÂBLE	2	EA
57	47106706	GOUPILLE D'ANCRAGE DE CÂBLE 1/4" X 1"	2	EA
58	47106719	GOUPILLE FENDUE 3/32" X 1"	2	EA
59	47107110	ROULEAU EN NYLON DE QUALITÉ SUPÉRIEURE DE 1 PO	8	EA
60	47107121	FERMETURE SUPÉRIEURE BASE UNIQUEMENT	2	EA
61	47106711	GLISSIÈRE DE FERMETURE SUPÉRIEURE	2	EA
62	47106728	SANGLE BOUCLÉE 12" - RETENUE NOIRE	1	EA
63	47107134	ENSEMBLE DE JOINT DE COLLECTEUR-95,25"	1	EA
64	47107133	ASSEMBLAGE DU JOINT DU PANNEAU SUPÉRIEUR	1	EA
65	47106731	CHARNIÈRE CENTRALE ROBUSTE	8	EA
66	47106776	CHARNIÈRE À ROULEAU ROBUSTE	4	EA
67	47107109	COUVERCLE DE CHARNIÈRE À ROULEAU, TUBE DE SILENCIEUX EN SAPIN	4	EA
68	47107111	TUBE SILENCIEUX POUR CHARNIÈRE D'EXTRÉMITÉ	6	EA
69	47107116	ENSEMBLE DE VERROUILLAGE D'EXTRÉMITÉ À DEUX POINTS GAUCHE	1	EA
70	47107117	ENSEMBLE DE VERROUILLAGE D'EXTRÉMITÉ À DEUX POINTS DROIT	1	EA
71	47107118	ENSEMBLE DE CÂBLES 2PT. AVEC TENDEUR, DOUBLE Z	2	EA
72	47107114	BASE CENTRALE POUR POIGNÉE EN FORME DE GOUTTE	1	EA
73	47107115	CACHE-CÂBLE - 97,375"	1	EA
74	47106705	PLAQUE À 3 GOUJONS HD 2 1/2"	2	EA
75	47106704	PINCE À ROULEAU À 3 TROUS	2	EA
76	47107144	JOINT INFÉRIEUR	1	EA
77	47107154	ASSEMBLAGE DE RAIL VERTICAL - #49013660 - BORD DE RUE	1	EA
78	47107155	ENSEMBLE DE RAIL VERTICAL- #49013660- BORD DE ROUTE	1	EA
79	47106740	LOQUET DE VERROUILLAGE	2	EA
80	47106744	ÉCROU DE MANTEN 5/16	4	EA
81	47107162	JOINT LATÉRAL DE BROSSE - 43 PO	2	EA
82	47107168	ENSEMBLE DE CONTREPOIDS - #49013660	1	EA
83	47107169	RESSORT AVEC BOUCHONS, .177 X 2 3/16 X 22 CÔTÉ TROTTOIR	1	EA
84	47107170	RESSORT AVEC BOUCHONS, .177 X 2 3/16 X 22 EN BORD DE ROUTE	1	EA
85	47107164	SUPPORT D'ÉQUILIBRAGE - BORD DE RUE	1	EA
86	47107165	SUPPORT D'ÉQUILIBRAGE - BORD DE ROUTE	1	EA
87	47107166	SUPPORT CENTRAL	1	EA
88	47107167	RÉTRO-ENROULEUR	1	EA
89	239130500	SUPPORT INFÉRIEUR GAUCHE	1	EA
90	47106718	RONDELLE D'ESPACEMENT @ ROULEAU	16	EA

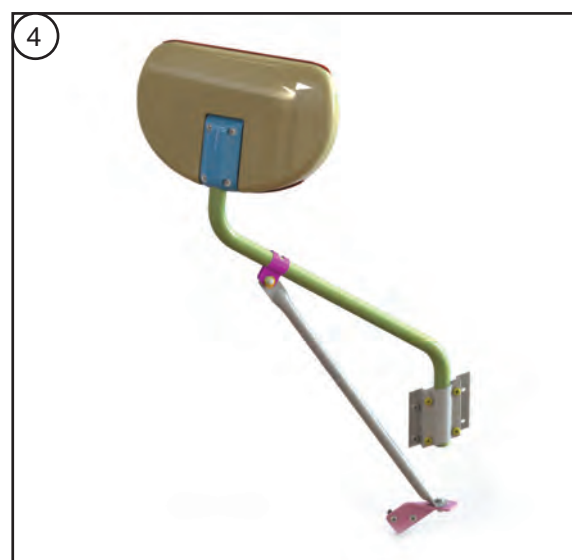
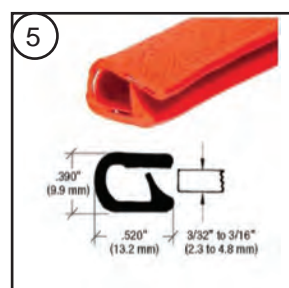
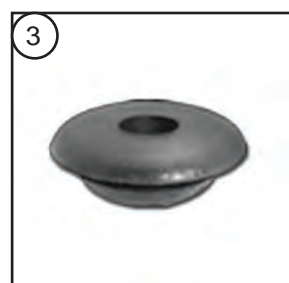
PORTE ARRIÈRE 49013662 50X45.54



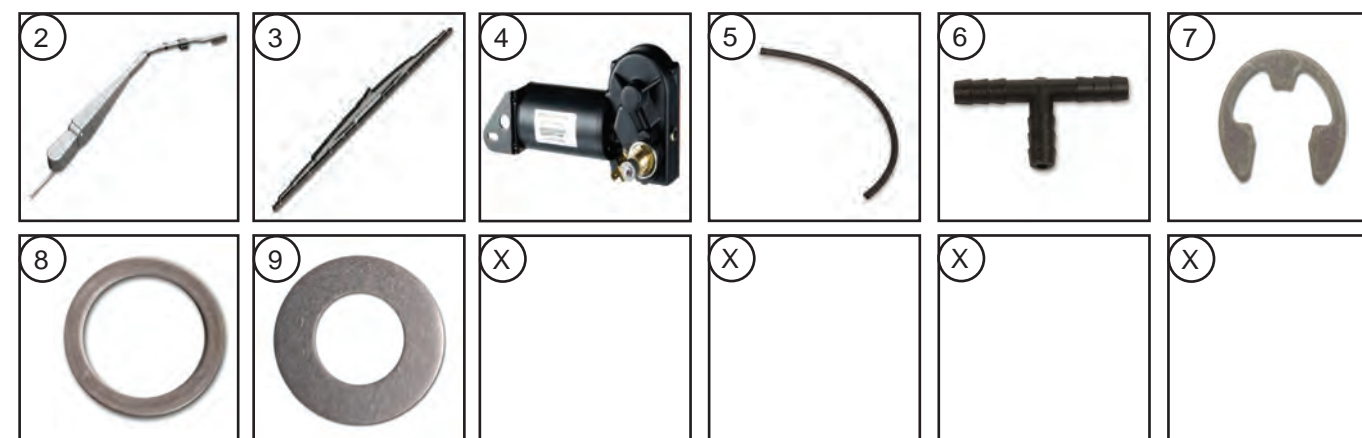
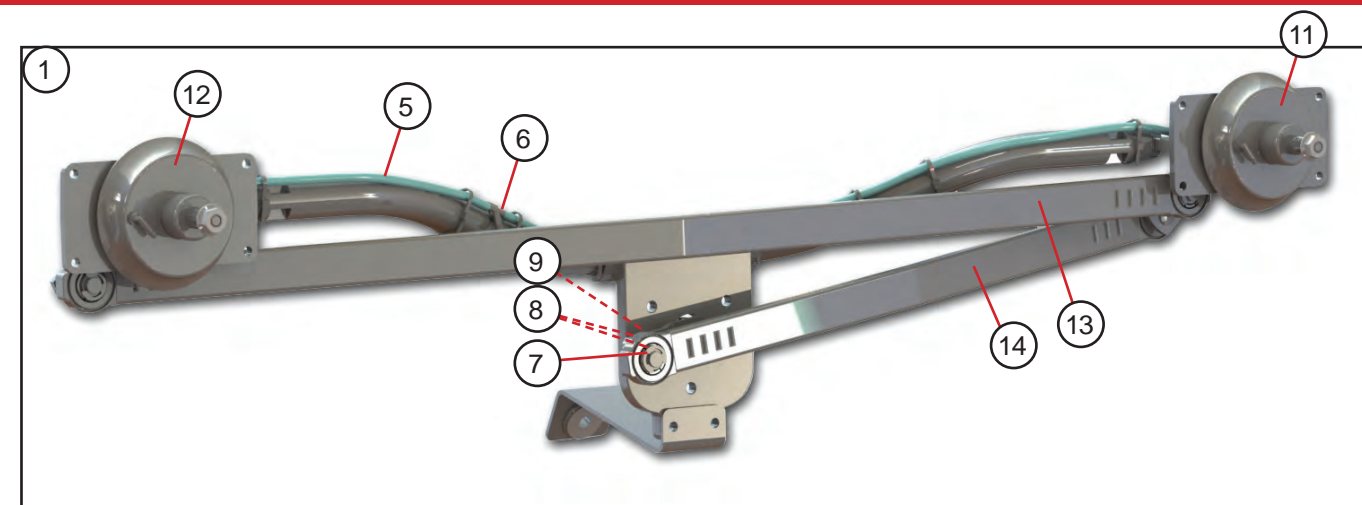
ARTICLE #	PIÈCE #	DESCRIPTION	QTÉ	UNITÉ
1	49013662	PORTE ENROULABLE 50X45.54	1	EA
2	219130503	SUPPORT DE MONTAGE HORZ VOIE DROIT AL	2	EA
3	47106739	PROTECTEUR DE TÊTE - JAUNE	2	EA
4	47107149	PANNEAU SUPÉRIEUR	1	EA
5	47107150	CENTRE DU PANNEAU	1	EA
6	47107151	FOND DU PANNEAU	1	EA
7	47107112	POIGNÉE - LOQUET EN GOUTTE	1	EA
8	47107119	POIGNÉE - ENCASTRÉE	1	EA
9	TG-89204	JOINT INFÉRIEUR	1	EA
10	47106762	SUPPORT - ANCRAGE DE CÂBLE	2	EA
11	47106706	GOUPILLE DE CHAPE .25 X 1"	2	EA
12	47106719	GOUPILLE FENDUE 3/32" X 1"	1	EA
13	47107120	CÂBLE INOX 58"	2	EA
14	47106728	SANGLE DE TIRAGE EN BOUCLE DE 12" AVEC SUPPORT DE RETENUE	1	EA
15	47106740	LOQUET DE VERROUILLAGE	2	EA
16	47107146	FIXATION SUPÉRIEURE À DOUBLE ROULEAU	2	EA
17	47107121	BASE DE FERMETURE SUPÉRIEURE	2	EA
18	47106731	CHARNIÈRE CENTRALE ROBUSTE	2	EA
19	47106776	CHARNIÈRE D'EXTRÉMITÉ	4	EA
20	47107109	COUVERCLE DE ROULEAU - HEAVY DUTY - POUR TUBE DE SILENCIEUX	4	EA
21	47107110	ROULEAU 1"	8	EA
22	47106718	RONDELLE D'ESPACEMENT @ ROULEAUX	16	EA
23	47107111	TUBE SILENCIEUX	6	EA
24	47107116	LOQUET D'EXTRÉMITÉ CÔTÉ TROTTOIR	1	EA
25	47107117	LOQUET D'EXTRÉMITÉ BORD DE ROUTE	1	EA
26	47106891	COMMANDE CENTRALE COMPLÈTE AVEC POIGNÉE DE LEVAGE	1	EA
27	47107114	BASE CENTRALE	1	EA
28	47107148	CÂBLE - LOQUET 21,5" AVEC 2 BUTÉES ET RONDELLE	2	EA
29	47106705	FIXATION INFÉRIEURE 3 GOIJONS	2	EA
30	47106704	COUVERCLE INFÉRIEUR 3 TROUS	2	EA
31	47107162	JOINT LATÉRAL - BROSSE 43"	2	EA
32	47107147	COUVERCLE DE CÂBLE AL 51.875"	1	EA
33	47106756	ŒILLET - PANNEAU DE COUVERTURE	1	EA
34	47107152	ASSEMBLAGE DE JOINT DU PANNEAU SUPÉRIEUR 52,25"	1	EA
35	47107153	JOINT DE COLLECTEUR 49.875"	1	EA
36	47107158	ASSEMBLAGE DE RAILS BORD DE BORD VERTICAL	1	EA
37	47107159	ASSEMBLAGE DE VOIE BORD DE ROUTE VERTICAL	1	EA
38	TG-49111-3662-1	ASSEMBLAGE DE VOIE CÔTÉ HORIZONTAL	1	EA
39	TG-49111-3662-2	ASSEMBLAGE DE VOIE BORD DE ROUTE HORIZONTAL	1	EA
40	47107171	ASSEMBLAGE DE CONTREQUILIBRE	1	EA
41	47107173	SUPPORT D'ÉQUILIBREUR BORD DE ROUTE	2	EA
42	47107172	SUPPORT D'ÉQUILIBREUR BORD DE BORD	1	EA



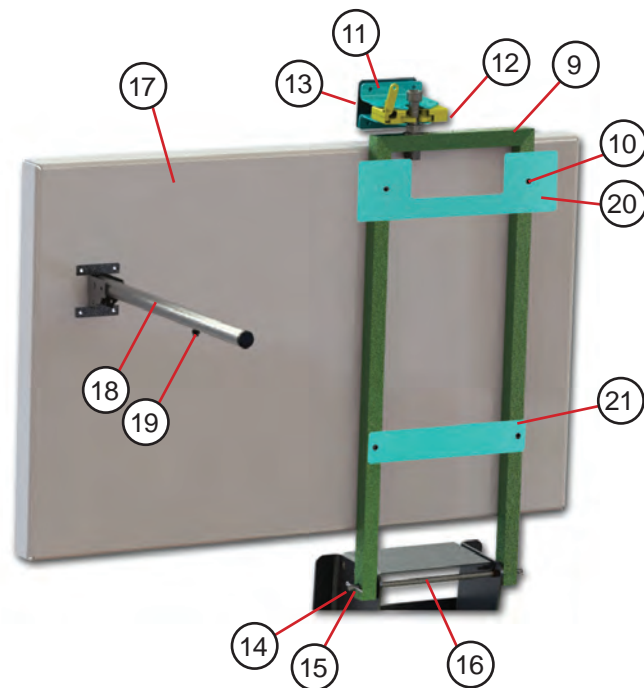
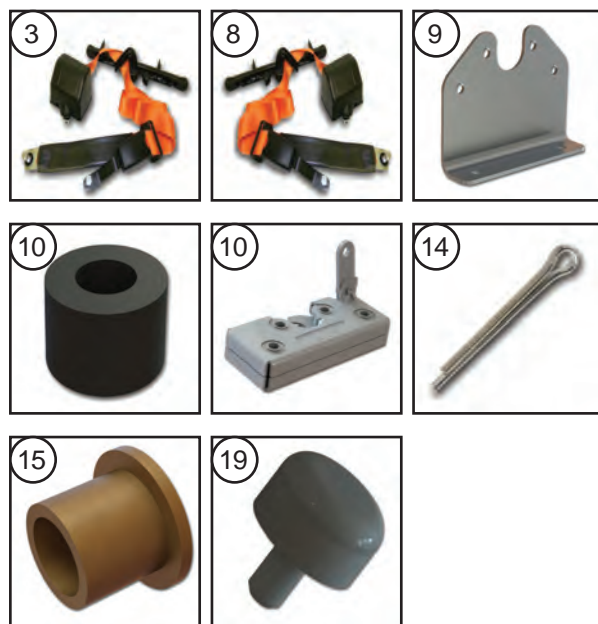
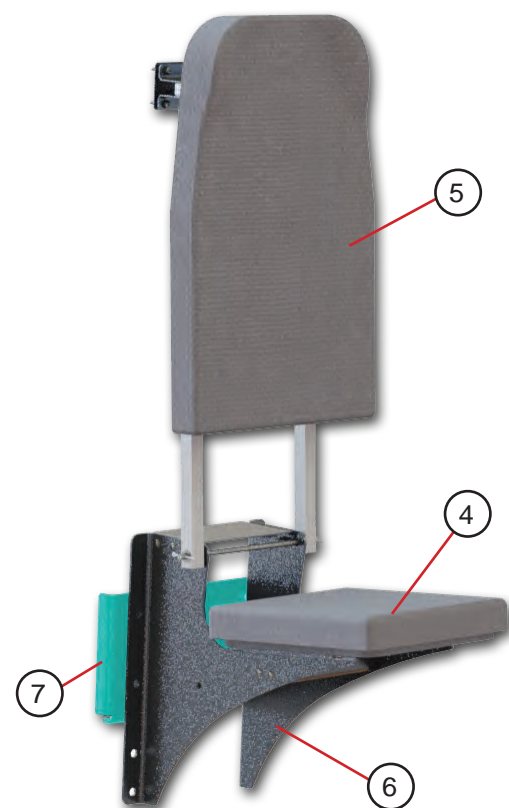
ARTICLE #	PIÈCE #	DESCRIPTION	QTÉ	UNITÉ
1	49013101	PARE-CHOCS AVANT 80W 9"	1	EA
2	219008200	SUPPORT DE MONTAGE PARE-CHOC AVANT GAUCHE	1	EA
3	219008201	SUPPORT DE MONTAGE PARE-CHOCS AVANT DROIT	1	EA
4	219008402	PLAQUE DE PARE-CHOCS AVANT ACIER .25X6.75X10.5	2	EA
5	49013618	REMORQUAGE AU CROCHET	2	EA
6	05145	VERROUILLER HX/HD .5-13X1.5 GD8	14	EA
7	052219	ECROU NYLON BLOCAGE .5-13 GD 8	8	EA
8	1117945	RONDELLE PLATE ACIER ZP B .1X.53X1.25	0.537	LB
9		VIDE		
10	49003017	PARE-CHOC ARRIERE 79W 9.5"	1	EA
11	49013038	COUVERCLE DE PARE-CHOCS ARRIÈRE HDPE	2	EA
12	209057200	ENSEMBLE SUPPORT PARE-CHOCS ARRIÈRE GAUCHE	1	EA
13	209057201	ENSEMBLE SUPPORT PARE-CHOC ARRIERE DROIT	1	EA
14	49013113	BOULON ACIER HX/HD GR8 .5-13X1.5	8	EA
15	49013617	BOULON CHARIOT ACIER ZP .31-18X1.25	8	EA
16	1117311	ECROU INOX HEX LOCK .31-18	8	EA
17	1117955	RONDELLE PLATE ACIER ZP B .31	8	EA
17	1117943	RONDELLE PLATE ACIER DUR .11X.53X1.05	0.143	LB



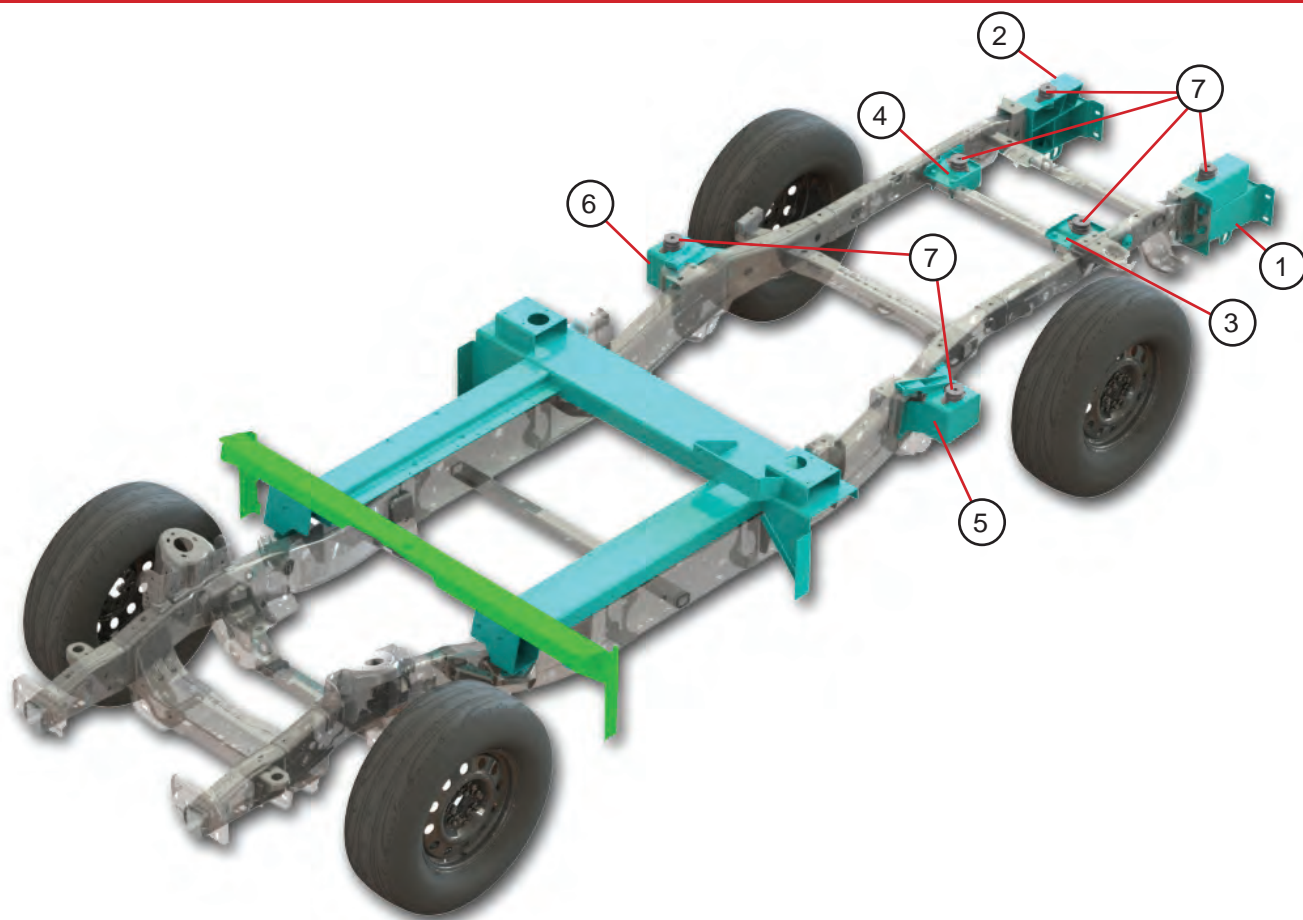
ARTICLE #	PIÈCE #	DESCRIPTION	QTÉ	UNITÉ
1	49013130	ENSEMBLE MIROIR NOIR CHAUFFANT GAUCHE	1	CH
2	49013131	ENSEMBLE MIROIR NOIR CHAUFFANT DROIT	1	CH
3	47107129	TÊTE DE MIROIR SEULEMENT - LH/RH	-	-
4	11007087	ŒILLET .313X.063X.188	4	CH
5	49013468	AVANT D'ASSEMBLAGE DE MIROIR	1	CH
6	44009079	GARNITURE BORD RAPIDE ORANGE	2.38	M



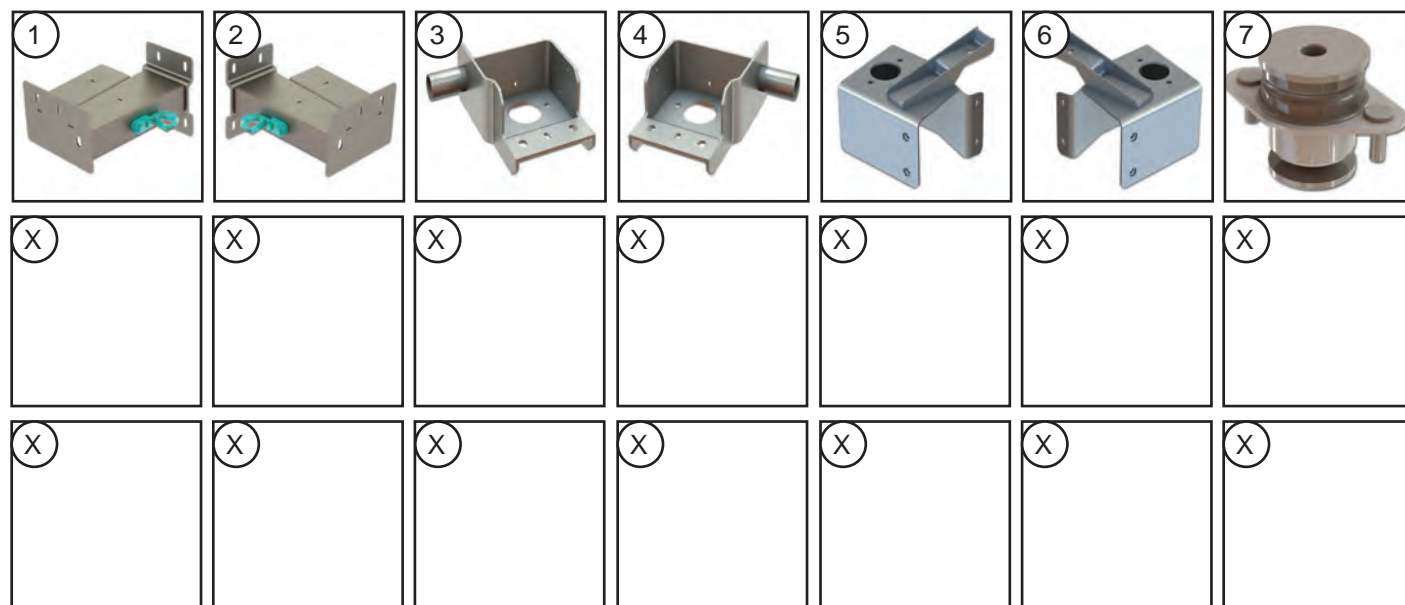
ITEM #	PART #	DESCRIPTION	QTY	UNIT
1	49013062	ENSEMBLE ESSUIE-GLACE MOTEUR SIMPLE À 2 PIVOT	1	EA
2	49013554	BRAS D'ESSUIE-GLACE	2	EA
3	49013555	BALAI D'ESSUIE-GLACE 28PO NOIR	2	EA
4	49013010	MOTEUR 12VOLT 54Nm	1	EA
5	1107122	TUYAU DE LAVEUSE 3/16" (VENDU AU PIED)	1	FT
6	1101694	TE RONDELLE TUYAU 3/16" ID TUYAU	1	EA
7	49013017	E-CLIP .375	1	EA
8	49013016	RONDELLE PLATE DI. .375 PAROI MINCE	2	EA
9	49013015	RONDELLE PLATE .750 X .514 ID X .125" ÉPAISSEUR AL	1	EA
NS	49013011	ASSEMBLAGE DE MANIVELLE	1	EA
11	49013012	ASSEMBLAGE DE PIVOT	1	EA
12	49013013	ASSEMBLAGE DE PIVOT	1	EA
13	49013014	ASSEMBLAGE DE LIENS COUDÉS DE 779 MM	1	EA
14	49013025	ENSEMBLE DE MAILLONS COUDÉS DE 400 MM	1	EA

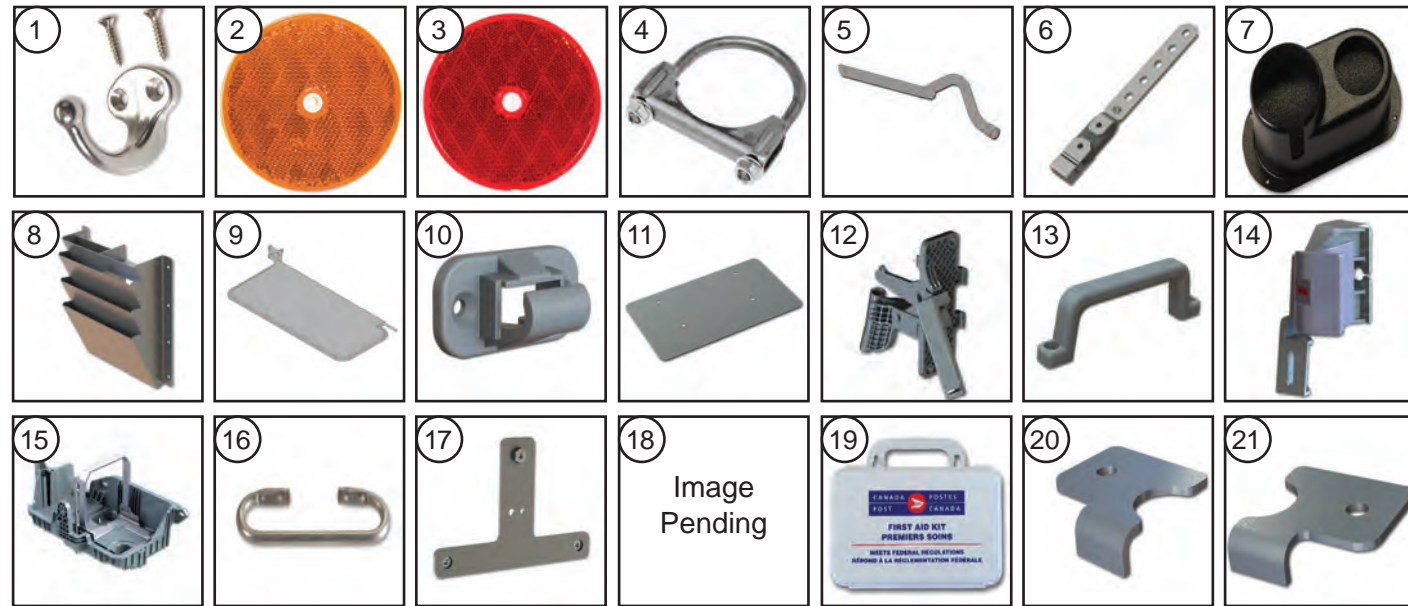


ARTICLE #	PIÈCE #	DESCRIPTION	QTÉ	UNITÉ
1	49013470	SIÈGE CONDUCTEUR CHAUFFANT S&P DROIT	1	CH
2	219067400	PLAQUE - BASE DE SIÈGE	1	CH
3	49013531	CEINTURE DE SÉCURITÉ - CONDUCTEUR	1	CH
4	49013526	TISSU S&P POUR SIÈGE D'APPOINT	1	CH
5	49013527	TISSU S&P DE DOSSIER DE SIÈGE D'APPOINT	1	CH
6	229069200	ASSEMBLAGE DE LA BASE - SIÈGE D'APPOINT	1	CH
7	219069416	RENFORT J/SIEGE	1	CH
8	49013558	CEINTURE DE SÉCURITÉ - PASSAGÈRE	1	CH
9	219069201	ASSEMBLAGE DU CADRE - SIÈGE D'APPOINT À DOSSIER	1	CH
10	229069400	ESPACEUR	4	CH
11	229069403	LOQUET DE SUPPORT	2	CH
12	49013529	SIÈGE D'APPOINT ROTATIF À VERROUILLAGE	1	CH
13	219069417	SIÈGE D'APPOINT À LOQUET DE PLAQUE	1	CH
14	05800	GOUPILLE FENDUE .12X2	2	CH
15	49013121	BRIDE DE DOUILLE .375	2	CH
16	219069409	TIGE DE SAUT ACIER	1	CH
17	219069402	PLATEAU COURRIER	1	CH
18	219069411	PLATEAU DE SIEGE BRACE JUMP PLIANT X18.5	1	CH
19	49013095	CAOUTCHOUC DE PARE-CHOCS 6-32	1	CH
20	229069404	PLAQUE DE MONTAGE SUPERIEURE AL .125X4.5X14	1	CH
21	229069405	PLAQUE DE MONTAGE INFERIEURE AL .125X2X11	1	CH

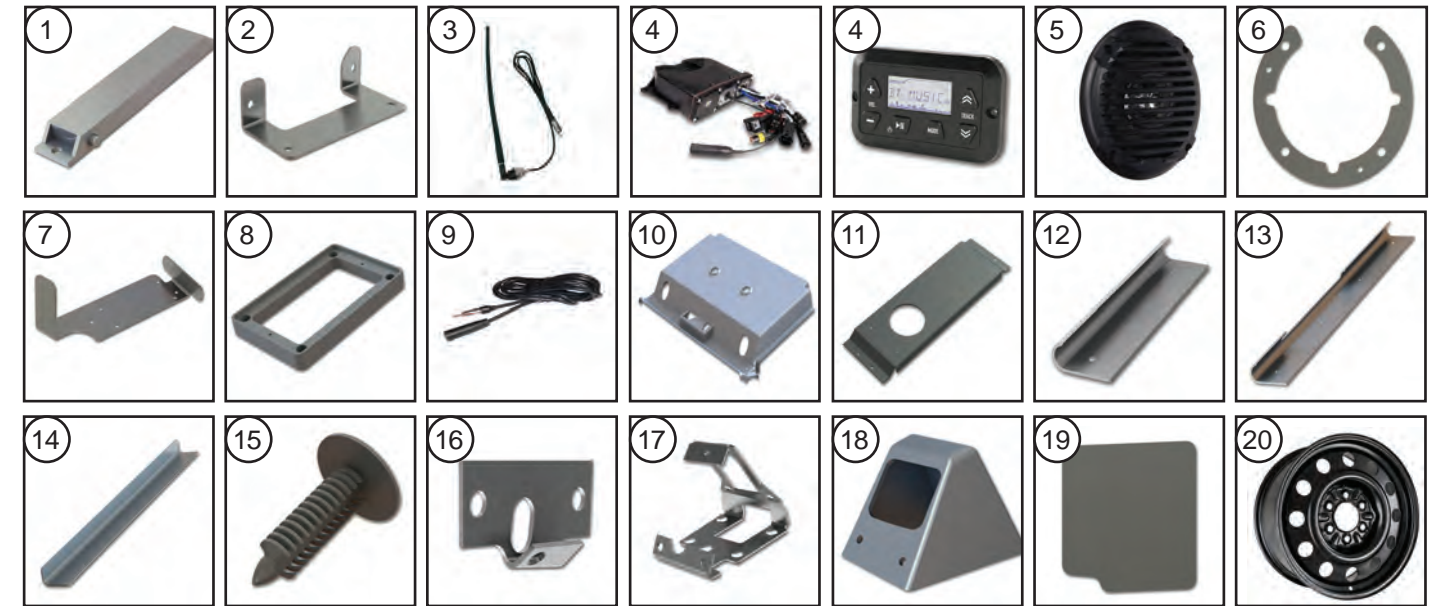


ARTICLE #	PIÈCE #	DESCRIPTION	QTÉ	UNITÉ
1	209057200	ENSEMBLE SUPPORT PARE-CHOC ARRIÈRE GAUCHE	1	EA
2	209057201	ENSEMBLE SUPPORT PARE-CHOC ARRIÈRE DROIT	1	EA
3	209007204	SUPPORT MONTAGE GAUCHE	1	EA
4	209007205	SUPPORT MONTAGE DROIT	1	EA
5	49013164	SUPPORT MOUNT MID GAUCHE	1	EA
6	49013165	SUPPORT MOUNT MID DROIT	1	EA
7	49013065	SUPPORT DE MONTAGE CARROSSERIE	6	EA

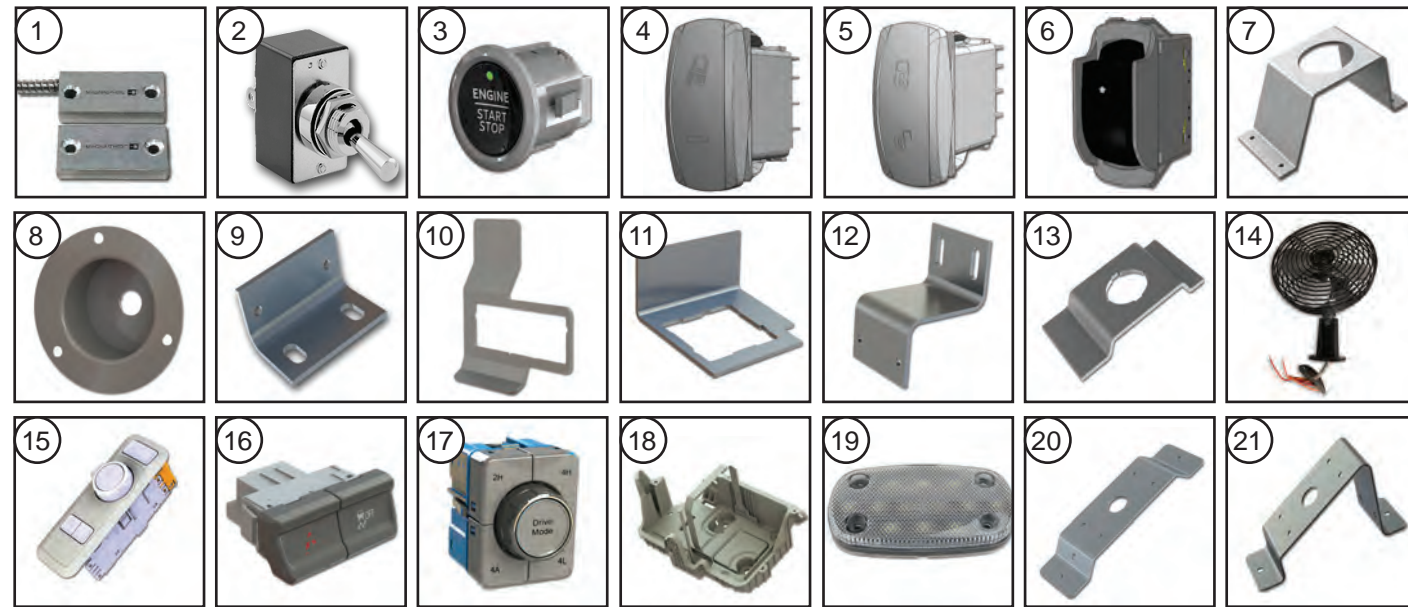




ARTICLE #	PIÈCE #	DESCRIPTION	QTÉ	UNITÉ
1	1113494	CROCHET MANTEAU	2	CH
2	43007341	RÉFLECTEUR - AMBRE	2	CH
3	43007342	RÉFLECTEUR - ROUGE	2	CH
4	49013195	COLLIER - ÉCHAPPEMENT 3.25"	1	CH
5	49013137	TUYAU D'ÉCHAPPEMENT 3" OD	1	CH
6	49013557	SUSPENSION - TUYAU D'ÉCHAPPEMENT	1	CH
7	42007001	PORTE-GOBELET	1	CH
8	219119200	PORTE DOCUMENT	1	CH
9	49013120	VISIÈRE	2	CH
10	49013503	CLIP POUR PARE-SOLEIL	2	CH
11	219017407	PLAQUE D'IMMATRICULATION	1	CH
12	CS9027001	POIGNÉE DE DÉGAGEMENT BOÎTE DE VITESSES	1	CH
NS	49013646	CÂBLE DE DÉCLENCHEMENT DE LA TRANSMISSION À ŒILLET	1	CH
13	49013621	POIGNÉE	2	CH
14	CS9005001	POIGNÉE D'OUVERTURE DU CAPOT	1	CH
15	CS9009001	BOÎTIER DE BATTERIE	1	CH
16	90187300	POIGNÉE	2	CH
17	219027207	SUPPORT RELAIS	1	CH
18	47009079	POCHETTE POUR DOCUMENTS	1	CH
19	CF9070001	TROUSSE DE PREMIERS SECOURS	1	CH
20	229005410	PLAQUE CABLE CLOSEOUT AL .102X1.75X2.63 GAUCHE	1	CH
21	229005411	PLAQUE CABLE CLOSEOUT AL .102X1.75X2.63 DROITE	1	CH



ITEM #	PART #	DESCRIPTION	QTY	UNIT
1	49013502	MODULE DE DÉMARRAGE SANS CLÉ	1	CH
2	219147400	ADAPTATEUR DE SUPPORT - SANS CLÉ	1	CH
3	49013417	ANTENNE AM/FM 14.5"	1	CH
4	49013910	RADIO AM/FM/BT/AUX (MODULE & CONTROLLER)	1	CH
5	46025574	HAUT-PARLEUR 5"	2	CH
6	229079400	SUPPORT HAUT-PARLEUR AL .25X5.73X6.25	2	CH
7	229079401	SUPPORT RADIO ACIER 12GAX5X17.66	1	CH
8	49013911	ESPACEUR RADIO	1	CH
9	46025543	CÂBLE D'EXTENSION D'ANTENNE 144"	1	CH
10	49013327	DOUBLURE DE TOIT PES CCG	1	CH
11	219011400	SUPPORT GARNITURE DE TOIT (LAMPE PLAFONNIER) AL	2	CH
12	49013187	COUVERCLE A/PILIER ABS CCG	1	CH
13	49013992	COUVERCLE A/PILIER ABS CCG DROITE	1	CH
14	219019404	COUVERCLE A/PILIER AL .07X3.22X26.75	2	CH
15	49003142	FIXATION SAPIN DE NOËL .187X.68	8	CH
16	229029503	SUPPORT PARK SWITCH INTERIEUR AL .07X1.79X2.63	1	CH
17	229029502	SUPPORT PARK SWITCH EXTERIEUR AL .07X3.05X8.81	1	CH
18	45503040	COUVERCLE INTERRUPTEUR DE STATIONNEMENT	1	CH
19	229029505	PLAQUE COUVERCLE PARK SWITCH AL .07X3.5X3.83	1	CH
20	49013571	JANTE EN ACIER 18"		

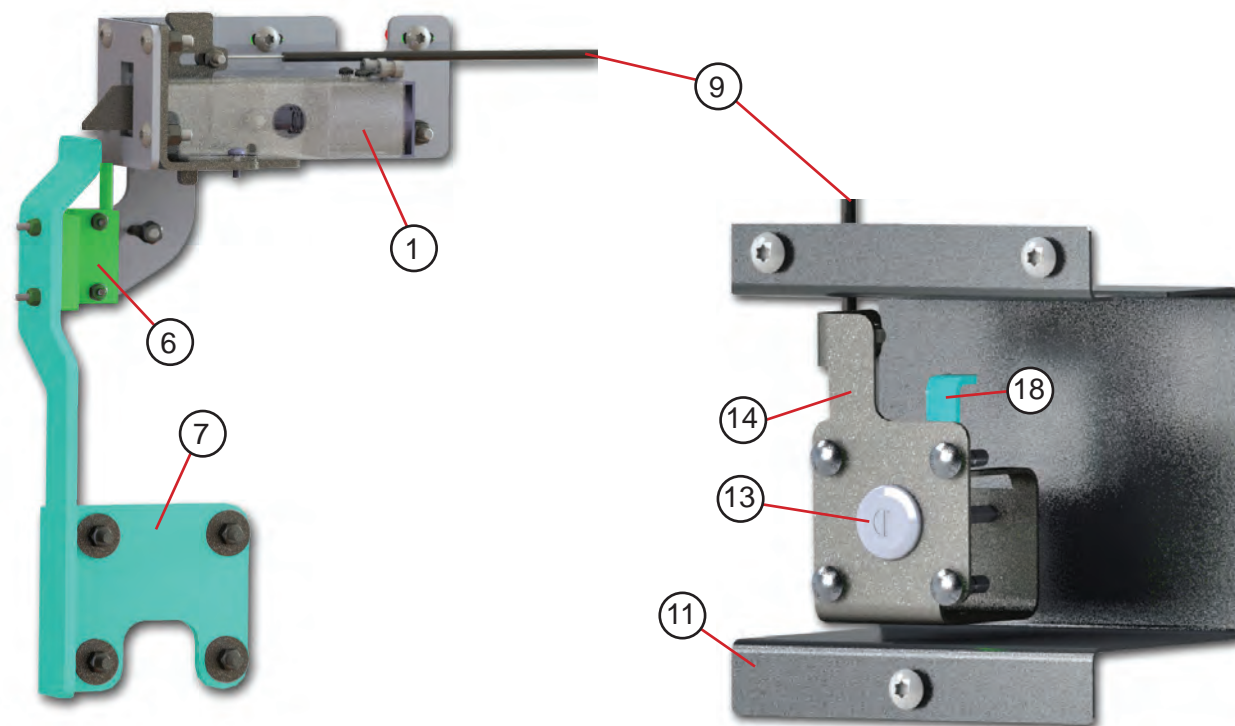


ARTICLE #	PIÈCE #	DESCRIPTION	QTÉ	UNITÉ
1	46025313	INTERRUPTEUR MAGNÉTIQUE REED BOUCLE OUVERTE	3	CH
2	49013117	INTERRUPTEUR À BASCULE 3 VOIES AVEC FILS	1	CH
3	49013965	COMMUTATEUR DÉMARRAGE/ARRÊT DU MOTEUR	1	CH
4	49013180	INTERRUPTEUR À BASCULE LAMPE SPOT	1	CH
5	49013181	COMMUTATEUR À BASCULE VERROUILLAGE/ DÉVERROUILLAGE DE LA PORTE	1	CH
6	49013182	COMMUTATEUR À BASCULE LÈVE-VITRE ÉLECTRIQUE	2	CH
7	89860301	MONTAGE SUR SUPPORT - INTERRUPTEUR DE LAMPE	1	CH
8	46022608	MONTAGE SUR CUVE SANS INTERRUPTEUR À BASCULE	1	CH
9	207094400	MONTAGE SUR SUPPORT - INTERRUPTEUR MAGNÉTIQUE	3	CH
10	219027420	MONTAGE SUR SUPPORT - COMMUTATEUR DE PHARE	1	CH
11	219027422	MONTAGE SUR SUPPORT - COMMUTATEUR DE MODE DE CONDUITE	1	CH
12	219094400	MONTAGE SUR SUPPORT - INTERRUPTEUR MAGNÉTIQUE	3	CH
13	219027419	MONTAGE SUR SUPPORT - INTERRUPTEUR MARCHE/ARRÊT	1	CH
14	46030014	VENTILATEUR 2 VITESSES SANS INTERRUPTEUR 270CFM	1	CH
15	CS9027014	COMMUTATEUR DE PHARE	1	CH
16	CS9027018	COMMUTATEUR DE CONTRÔLE DE TRACTION	1	CH
17	CS9027019	COMMUTATEUR 4 ROUES MOTRICES	1	CH
18	EN ATTENTE	BOÎTIER DE BATTERIE	1	CH
19	49013094	PLAFONNIER - ZONE DE CARGO	4	CH
20	209093401	SUPPORT - LAMPE DÔME CARGO	2	CH
21	209093403	SUPPORT - LAMPE DÔME CARGO	2	CH



ARTICLE #	PIÈCE #	DESCRIPTION	QTÉ	UNITÉ
1	49013156	PHARE 7" ROND HALOGÈNE	2	CH
2	49013107	LAMPE CLIGNOTANT AVANT AMBRE	2	CH
3	49007008	MARQUEUR DE DÉGAGEMENT DE LA LAMPE AMBRE	2	CH
3	49007009	MARQUEUR DE DÉGAGEMENT DE LA LAMPE ROUGE	2	CH
4	49013079	LAMPE PIVOTANTE	1	CH
5	49013090	FEU STOP ARRIERE ROUGE	2	CH
5	49013092	LAMPE CLIGNOTANT ARRIERE AMBRE	2	CH
5	49013093	LAMPE DE SECOURS EFFACER	2	CH
5	49013091	LAMPE STROBOSCOPIQUE AMBRE AVEC CLIGNOTANT	2	CH
6	49013078	PÉRIMÈTRE DE LA LAMPE	3	CH
7	47009642	MARQUEUR DE LAMPE CLAIR	1	CH
8	CS9027013	CAPTEUR DE TEMPÉRATURE AMBIANTE DE LA LAMPE	2	CH
9	49013501	CAPTEUR DE TEMPÉRATURE AMBIANTE		
10	49013501	COMBO LAMPE - CHMSL / CAMÉRA DE RECUL	1	CH
11	49013908	LAMPE COMBO JOINT	1	CH
12	49013916	CAMÉRA ARRIÈRE ENTRETOISE	1	CH
13	48200339	CAMÉRA HAUTE DÉF COULEUR BLANC	1	CH
14	49013915	MONITEUR CAMÉRA DE RECUL LCD COULEUR 7"	1	CH
15	219092401	PLAQUE - MONITEUR DE MONTAGE	1	CH
16	229092401	SUPPORT CAMÉRA	1	CH
17	49013477	CÂBLE CAMÉRA 22FT	1	CH
17	49013476	CÂBLE CAMÉRA 12FT	1	CH
18	49013475	CÔTÉ CAMÉRA	1	CH
19	49013478	ADAPTATEUR - MONITEUR À CAMÉRA	1	CH
20	49007064	CABINE DE LAMPE DÔME 4,5" RONDE	1	CH
21	239027252	PORTE-CLÉS (FOB D'ARGENT 239027253)	1	CH

Système sans clé en bordure de rue illustré – Le bord de la route est une image miroir.



ARTICLE #	PIÈCE #	DESCRIPTION	QTÉ	UNITÉ
	1	229147251 ASSEMBLAGE DE SERRURE SANS CLÉ CÔTÉ TROTTOIR	1	CH
NS	229147250	ASSEMBLAGE DE SERRURE SANS CLÉ CÔTÉ ROUTE	1	CH
NS	229147254	ENSEMBLE DE SERRURE SANS CLÉ ARRIÈRE	1	CH
4	137147400	SOLÉNOÏDE 12V CADRE OUVERT	3	CH
5	137147402	RESSORT (1 PAR SOLÉNOÏDE)	3	CH
6	46025313	INTERRUPTEUR MAGNÉTIQUE GAUCHE/DROITE	3	CH
7	229147520	SUPPORT RUD LOCK TROTTOIR	1	CH
NS	229147519	SUPPORT RUD LOCK BORD DE LA ROUTE	1	CH
NS	229147508	SUPPORT RUD LOCK ARRIERE	1	CH
9	49013684	CÂBLE SANS CLÉ GAUCHE/DROITE	2	CH
NS	137147414	CÂBLE SANS CLÉ ARRIÈRE	1	CH
11	229147521	COUVERCLE SANS CLÉ CÔTÉ TROTTOIR/CÔTÉ ROUTE	2	CH
NS	229147522	COUVERCLE ARRIÈRE SANS CLÉ	1	CH
13	TBD	ASSEMBLAGE DE CYLINDRE DE SERRURE (SPÉCIFIEZ LES NUMÉROS DE CLÉ Z0001 À Z0030)	6	CH
14	229147504	MONTAGE DU CYLINDRE DE SERRURE DE SUPPORT CÔTÉ ROUTE / ARRIÈRE	2	CH
NS	229147503	MONTAGE DU CYLINDRE DE SERRURE DE SUPPORT CÔTÉ TROTTOIR	1	CH
16	45503003	RESSORT AU CYLINDRE DE SERRURE	3	CH
17	229147258	ENSEMBLE DE SUPPORT DE LIAISON AU CYLINDRE DE SERRURE DROIT	1	CH
18	229147257	ENSEMBLE DE SUPPORT DE LIAISON AU CYLINDRE DE SERRURE GAUCHE	2	CH

PIÈCE #	DESCRIPTION	QTÉ	UNITÉ
88117510	FAISCEAU CAVALIER ARRIÈRE 3 VOIES CONNEXIONS LÂCHES	1	CH
219082200	FAISCEAU CHÂSSIS RHD	1	CH
219084200	FAISCEAU TABLEAU DE BORD RHD F150	1	CH
219084201	HARNAIS CAB RHD F150	1	CH
219084203	FAISCEAU PORTE CAB RHD F150	2	CH
219084204	FAISCEAU PORTE CNCT JPR RHD F150	2	CH
219084207	FAISCEAU TABLEAU DE BORD CENTRE F150	1	CH
219085201	HARNAIS CAPOT RHD F150	1	CH
219086200	FAISCEAU ECLAIRAGE ARRIERE RHD F150	1	CH
219088200	CAVALIER DE HARNAIS RCM	1	CH
219093200	HARNAIS TOIT CARGO RHD F150	1	CH
219093201	FAISCEAU TOIT CAB RHD F150	1	CH
49013476	CAMÉRA CÂBLÉE 12'	1	CH
49013477	CAMÉRA CÂBLÉE 22'	1	CH
49013959	CÂBLAGE DES HAUT-PARLEURS DU FAISCEAU	1	CH
229079200	CÂBLE DE CAVALIER D'ALIMENTATION RADIO DE FAISCEAU	1	CH
229088200	COMMUTATEUR DE STATIONNEMENT DU FAISCEAU	1	CH

Pour les schémas et schémas de câblage
veuillez consulter le manuel d'entretien C250

Disponible en téléchargement sur
www.morganolsonparts.com/parts-catalogs



Taille	Description	Thread	Longueurs														
			.62	3/4"	1"	1-1/4"	1-1/2"	1-3/4"	2"	2-1/2"	3"	3-1/4"	4"				
1/4" Hex Cap Screw	Standard	20															
1/4" Hex Cap Screw	GR5 ZC/RO	20				1117009											
1/4" Hex Cap Screw	GR5 ZC/RoHS	20	85743007		1101688									1117818			
1/4" Hex Cap Screw	18-8 Stainless	20	1117816		85743006	1117010											
1/4" Hex Cap Screw	ASTM F593C	20			1117819												
5/16" Hex Cap Screw	18-8 Stainless	18				1117804											40300737
5/16" Hex Cap Screw	GR8 ZC/Y	18			1117045												
5/16" Hex Cap Screw	ASTM F593	18			1117803		1117059										
5/16" Hex Cap Screw	GR5 ZC/R	16				1117837											
3/8" Hex Cap Screw	GR8 ZC/Y	18				1117049	1117055										
3/8" Hex Cap Screw	GR8 ZC/Y	16			1117843												
3/8" Hex Cap Screw	GR5 ZC/RO	16						1117097				951166			1117000		
3/8" Hex Cap Screw	GR5 ZC/RoHS	16	40300056	40300054													1117099
3/8" Hex Cap Screw	ASTM F593C	16							1117805	1117052				40300813	1117040		
7/16" Hex Cap Screw	GR8 ZC/Y	20							1217000								
1/2" Hex Cap Screw	GR5 ZC/RoHS	13															1117035
1/2" Hex Cap Screw	GR5 ZC/RO	13				1117121					1117043	1117124		1117050	1117051		
1/2" Hex Cap Screw	GR5 ZC/RoHS	13															
1/2" Hex Cap Screw	GR5 ZC	13					1117036										
5/8" Hex Cap Screw	GR5	11															40300259

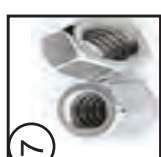
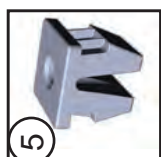
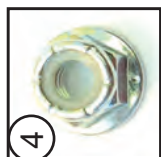
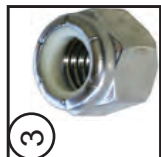
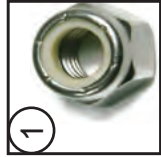
	Grade 8 Medium Carbon Alloy Steel
	Grade 5 Medium Carbon Steel
	Grade 2 Low or Medium Carbon Steel

ZC	Zinc Coated
ZP	Zinc Plated
Y	Yellow
GR	Grade
RoHS	AS9100C ISO 9001:2008
ASTM F593C	American Standards Measurements Specifications

Pièces d'origine d'origine

1.800.233.4823

www.morganolsonparts.com



ZP - ZINC PLATED

Standard	Thread	FIG.	#8	#10	1/4"	5/16	3/8"	.44	1/2"	DIA.	
										3/8"	1/2"
NYLON LOCKING NUT, HEX	32	1		052266							
NUT "U" SPRING .115 TO .125 PANEL	10-24	10		40901303							
NYLON LOCKING NUT, HEX ZP	24	3		1117307							
NYLON LOCKING NUT, HEX ZP	20	3			1117310						
NYLON LOCKING NUT, HEX ZP	18	3				1117638					
NYLON LOCKING NUT, HEX ZP	16	3					1117344				
LOCKING NUT HEX FLANGE .44-20 OVAL	20	4						1217003			
NUTSERT EXPANDING NYL .275 SQ	20	5		40900006							
NUT NON LOCKING	24	2		1117303							
NUT NON LOCKING	20	2			1117312						
NUT NON LOCKING	16	2					1117316				
GRADE 5											
NUT STL LK LRG FLG GD5 .31-18	18	4				40100560					
NUT STL HEX LK B ZP .5 -13 GR 5	13	1							1117283		
18-8 Stainless											
NUT SS LOCKING	32	3	1117347	1117699							
NUT SS LOCKING	24	6		1103354							
NUT SS LOCKING	20	6			1117336						
NUT SS NON LOCKING	20	7		40100044							
NUT SS ACORN LOW CROWN	20	8		40100061							
Speciality											
CHANNEL NUT WITH SPRING 1/4-20	20	9			47009988						
CHANNEL NUT WITH SPRING 3/8-16	16	9					47001001				

Pièces d'origine d'origine

1.800.233.4823

www.morganolsonparts.com

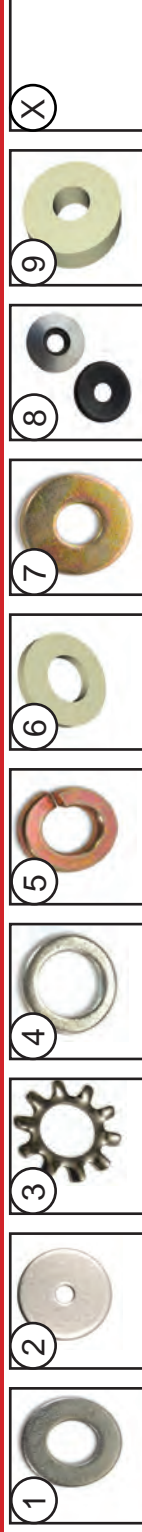


MAGNA LOCK	Length										1"		
	Diameter	Fig.	.25	.312	.375	.438	.44	.5	.562	.625		.687	.75
HUCK R6-4	.188	1		1117084	1117061								
HUCK R8-6	.25	2		1117087									
PROTRUDING HEAD	.25	3			40200304		40200634			40200303			
FLUSH HEAD B6-4	.25	4						40200630					
RIV AL BRAIZER HEAD	.125	5		1117402	1117404	1117405	1117406						
RIV AL BRAIZER HEAD	.188	5		1117351	1117353	1117355	1117357	1117359	1117361	1117363	1117365	1117368	
RIV AL BRAIZER HEAD	.25	5					1117380	1117385	1117382	1117386	1117386		1117395
RIV AL BRAIZER HEAD MOD	.25	5			40200213		40200214	1117409	1117410	1117408	1117390		
RIV AL FLAT HEAD	.125	7			85780100								
RIV AL FLAT HEAD	.188	7			1117434	1117436	1117438			1117440	1117442		
	.25	7											
RIV AL POP	.125	10	1117464										
RIV AL POP #10	.406	10	1117456										
RIV AL POP AD 66 BS		10			1117457								
RIV AL POP AD 68 BS							1117458			1117459			
RIV AL POP AD 610 BS													
POP AL OPEN END BLIND	.125	6			1117421								
POP AL OPEN END BLIND	.188	6	1117456						1117459				
POP CLSD BLACK		8						40200629		40200631			
SNAP FASTENER		9						40900925					
BULB TYPE BLIND w/WASHER	.188	10			40200621			40200501					

Pièces d'origine d'origine

1.800.233.4823

www.morganolsonparts.com



Standard	I/D	FIG.	Size										1-3/4"	
			3/8	1/2	9/16	5/8	3/4"	7/8	1"	1-1/4"				
#10 TYPE B FLAT WASHER ZINC/ROHS	.190	1			1117929									
#10 X 1 FENDER WASHER ZC	.190	2								1117950				
#10 EXTERNAL TOOTH LW ZC	.190	3	1117971											
1/4 EXTERNAL TOOTH LW ZC	1/4	3		1117975										
1/4 TYPE B NARROW FLAT WASHER	1/4	4			1117941									
1/4 USS FLAT WASHER ZC/ROHS	1/4	1					40000047		1117953			40300918		
1/4 F436 (A325) FLAT WASHER ZC/ROHS	1/4	1									1117952			
FLAT WASHER .060 THICK ZC/RO	1/4	1												
1/4 USS FLAT WASHER	1/4	1		1117885										
5/16 SPLIT LOCK WASHER ZC/ROHS	5/16	5	1117965											
5/16 USS FLAT WASHER ZC/ROHS	5/16	1						1117955						
3/8 USS FLAT WASHER ZC/ROHS	3/8	1						1117957						
3/8 X 1 FLAT WASHER 1/4 THK NYLON	3/8	6							40000038					
1/2 TYPE B REGULAR FLAT WASHER	1/2	1									40000050			
1/2 TYPE B REGULAR FLAT WASHER ZC	1/2	1									1117945			
1/2 TYPE B WIDE FLAT WASHER ZC/ROHS	1/2	1										1117959		
Grade 8														
1/4 FLAT WASHER GR 8 ZC/Y	1/4	7							85761003					
5/16 FLAT WASHER GR 8 ZC/Y	5/16	7								1117937				
3/8 FLAT WASHER GR 8 ZC/Y	3/8	7							40000046		1117947			
7/16 FLAT WASHER GR 8 ZC/Y	7/16	7										1217002		
1/2 FLAT WASHER GR 8 ZC/Y	1/2	7								1117943	1217002			
Stainless 18-8														
#10 X 5/8 BONDED SEALER 18-8 SS	.190	8			85761250									
1/4 X 5/8 BONDED SEALER 18-8 SS	1/4	8						40000051						
3/8 X 3/4 BONDED SEALER 18-8 SS	3/8	8							40000054					
3/8 X 1" BONDED SEALER 18-8 SS	3/8	8									40000055			
1/4 EXTERNAL TOOTH SS LW ZC	1/4	3			40000510									
Speciality														
WASHER NYLON .13 X .62 ID X 1.380D	5/8	9										137147429		

Pièces d'origine d'origine

1.800.233.4823

www.morganolsonparts.com



	Diameter	Fig.	Length																	
			.5	.625	.75	.875	1"	1-1/4"	1-1/2"	2-1/4"	3"									
18-8 Stainless																				
PHILLIPS TRUSS M/S 18-8 SS	8 - 32	1		1117716																
PHILLIPS TRUSS M/S 18-8 SS	10 - 24	1	1117800	1117814	40300498			40300451	1117835											
PHILLIPS TRUSS M/S 18-8 SS	1/4 - 20	1		1117857	1117784				40300453	40300454										
PHILLIPS TRUSS M/S 18-8 SS	5/16 - 18	1			1117928															
PHILLIPS FLAT M/S 18-8 SS	10 - 32	2						1117830	1117900											
PHILLIPS FLAT M/S 18-8 SS	10 - 24	2		1117786				40300510												
PHILLIPS FLAT M/S 18-8 SS	1/4 - 20	2			40300809			1117782	40300634	40300630	40300631	40300638								
PHILLIPS FLAT M/S 18-8 SS	3/8 - 16	2								1117789										
PHILLIPS ROUND M/S 18-8 SS	10 - 24	6			1117209															
6 LOBE PAN T/C M/S 18-8 SS	1/4 - 20	9						1117815		40300309										
Standard Steel RoHS																				
PHILLIPS ROUND M/S ZC/ROHS	8 - 32	6								1117839										
PHILLIPS PAN TEKS/3 ZC/ROHS	10 - 16	5			1117674															
PHILLIPS TRUSS M/S ZC/ROHS	10 - 24	1																		1117793
PHILLIPS TRUSS M/S ZC/ROHS	10 - 32	1	1117723		1117688			1117715												
T/C - Thread Cutting																				
PHIL PAN T/S TYPE A ZC	10	8						1117680												
PHIL TRUSS T/S TYPE A BLK	10	4						40300101												
PHIL PAN T/S TYPE A BLK	10	7						40300503												
PHIL PAN T/S TYPE A ZC	12	8			1117666															
6 LOBE PAN T/C	1/4 - 20	9		85743152	1117668			40300922												1117684



T/C Thread Cutting

Type A

6 Lobe

Pièces d'origine d'origine

1.800.233.4823

www.morgansonparts.com